



Security Tech Germany

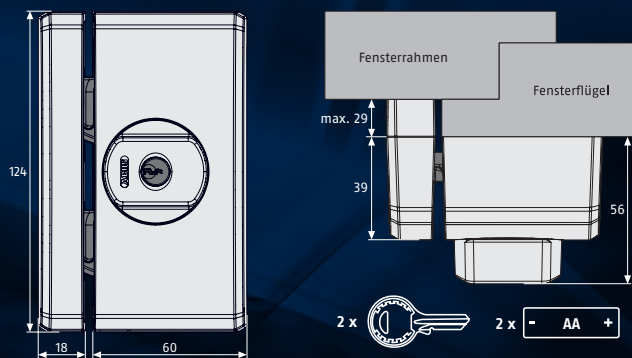
Fenster-Zusatzsicherung mit Alarm – FTS96A

So einfach – so sicher

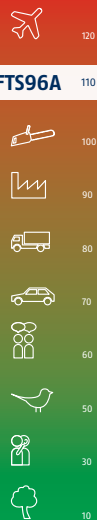
Alarm 
110 dBA



www.abus.com



ABUS FTS96A 110



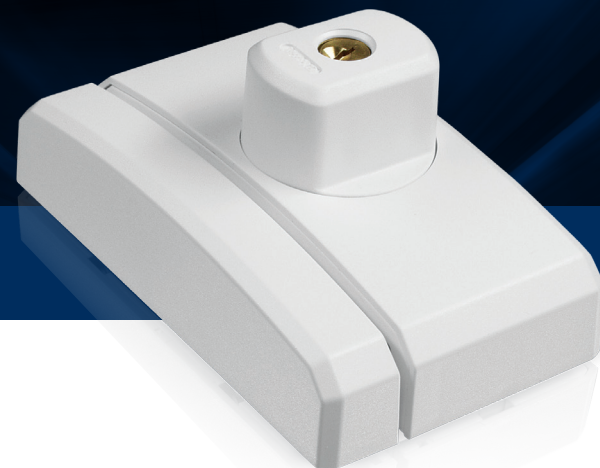
*Gilt für den mechanischen Teil FTS96A

Aufhebeln zwecklos: Mit 110 Dezibel gegen Einbrecher

Fenster sind die Haupteinstiegsöffnungen bei Wohnungseinbrüchen. Fast mühelos können Einbrecher nicht gesicherte Fenster mit einem Schraubendreher aufhebeln.

Das Fenster-Zusatzschloss FTS96A ist perfekt für die Sicherung vom Holzfenster geeignet, kann aber auch an Fenstern aus Aluminium oder Kunststoff eingesetzt werden. Es sichert die Griffseite des Fensters und kann bequem mittels Drehknopf verschlossen werden.

Zusätzlich zur mechanischen Absicherung enthält das FTS96A eine elektronische Überwachung. Die 3D Alarm-Sensoric reagiert sofort auf jeden Hebelversuch und meldet ihn lautstark. Gleichzeitig ist das FTS96A fehlalarmsicher und kann z. B. nicht durch starken Wind ausgelöst werden.



Einsatz und Anwendung

- Massives Fenster-Zusatzschloss mit Alarm für Fenster aus Holz, Aluminium oder Kunststoff

Details

- Bequemes Verschließen mit Drehknopf und Öffnen mit Schlüssel
- Druckwiderstand über 1 Tonne
- Lautstärke Alarm: ~ 110 dB
- Scharf-/Unscharfschaltung durch Drehen des Knopfs

Varianten

Farben: Braun, Silber, Weiß

Ihr Mehrwert

Der „Einbrecher-Schreck“: FTS96A vereint VdS-anerkannte und DIN-geprüfte mechanische Sicherheit mit lautstarkem Alarm. Es setzt Hebelversuchen über eine Tonne Druckwiderstand entgegen. Gleichzeitig – und noch lange bevor die mechanische Sicherung voll belastet ist – schlägt die 3D Alarm-Sensoric mit 110 Dezibel Alarm – und den Täter in die Flucht.



Security Tech Germany

»Sicherheit ist Sache des Vertrauens. Deshalb vertrauen Millionen Menschen in aller Welt auf die Marke ABUS!«

Kontakt:

ABUS | August Bremicker Söhne KG
Altenhofer Weg 25
58300 Wetter
Tel.: +49 2335 634-0
Fax: +49 2335 634-300
info@abus.de
www.abus.com

Ihr Fachhändler:

Placeholder for dealer information, consisting of two large empty rectangular boxes with L-shaped corner brackets.

