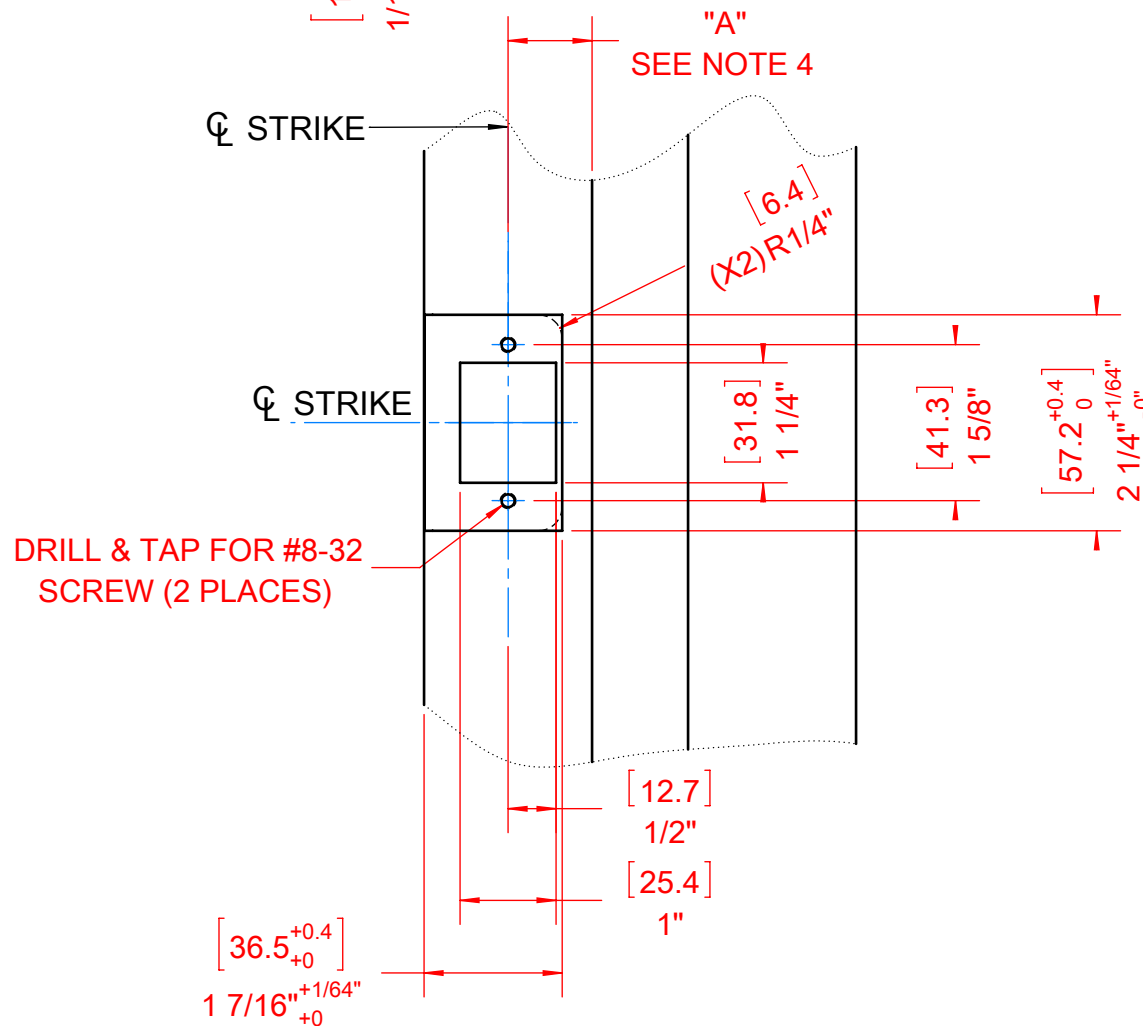
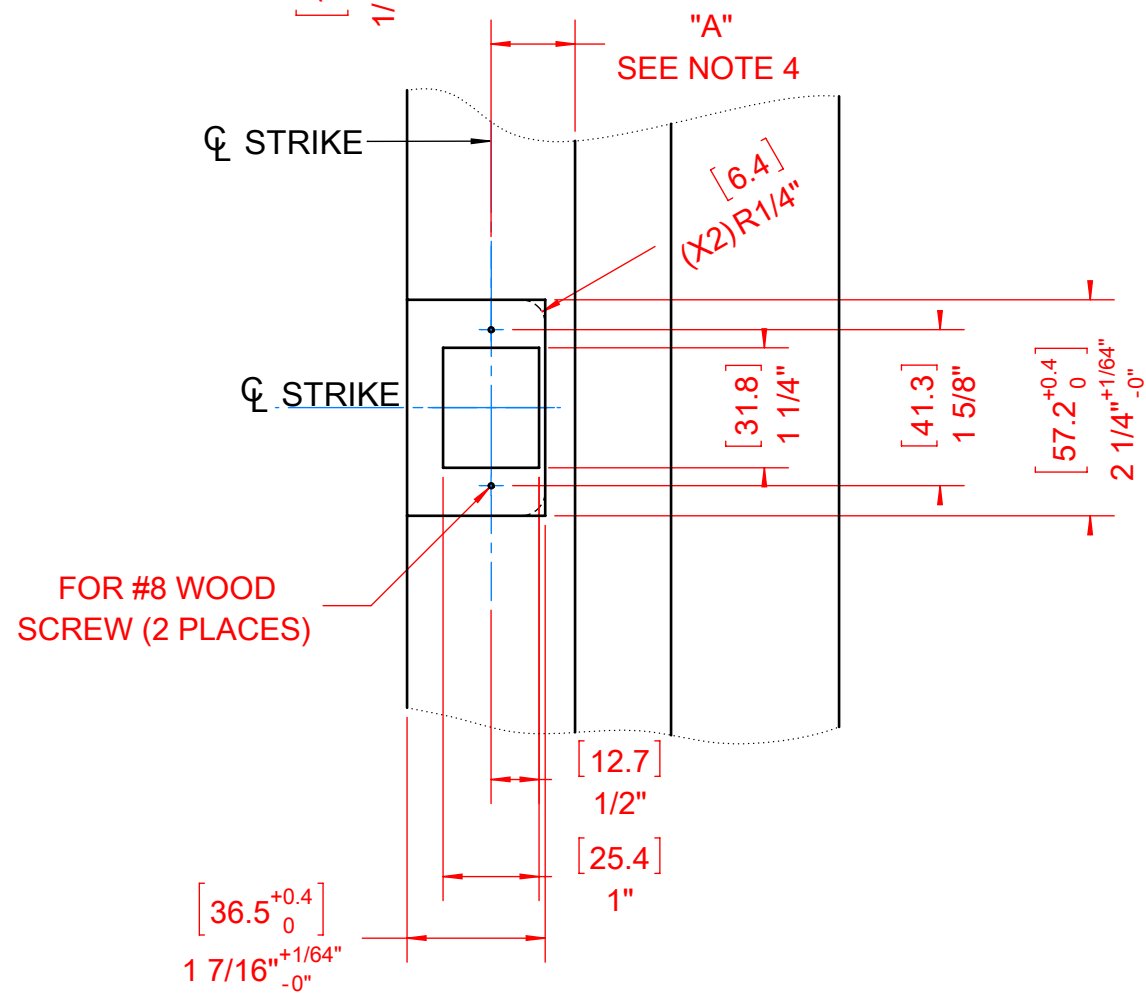
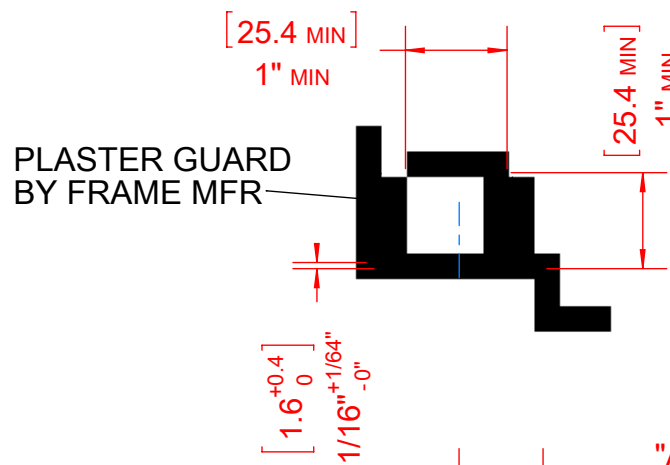
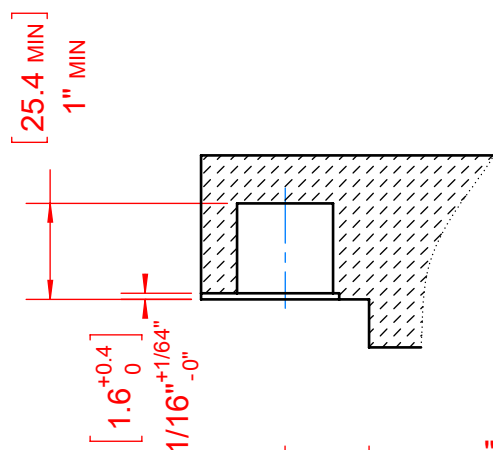


ZONA	REV	DESCRIPCION	E.C.O.	POR	FECHA



WOOD FRAME DIMENSIONS

H. M. FRAME DIMENSIONS

NOTES:

- 1.- DIMENSIONS AND TOLERANCES REFER TO ASME Y14.5.M
- 2.- ALL DIMENSIONS GIVEN IN INCHES (mm)
- 3.- DO NOT SCALE DRAWING
- 4.- DIMENSION "A" = 1/2" DOOR THICKNESS PLUS CLEARANCE FOR SILENCERS OR GASKETING WHEN USED (FAILURE TO PROVIDE CLEARANCE WILL CAUSE MISALIGNMENT OF LOCK AND STRIKE, REQUIRING STRIKE MODIFICATION.)

	FECHA	NOMBRE	 PARQUE INDUSTRIAL TECNOLOGICO II, ANILLO PERIFERICO SUR #7980 EDIFICIO 2-B COLONIA SANTA MARIA TEQUEPEPAN, TLAQUEPAQUE, JALISCO, MEXICO. C.P. 45601		
DIBUJO	19.02.09	M. R.			
REVISO					
APROBO					
FAMILIA:	TEMPLATES	No DE DIBUJO:	412-940006		
MATERIAL:	N/A	SUSTITUYE A :	N/A		
ACABADO:	N/A	CODIGO:	N/A		
TOLERANCIA	ANGULAR	FRACCIONES	FORMATO	ESC:	REV
X.XX ±0.01	± 1°	± 1/64	B	1:2	0
X.XXX ±0.005			HOJA (S):	1	DE