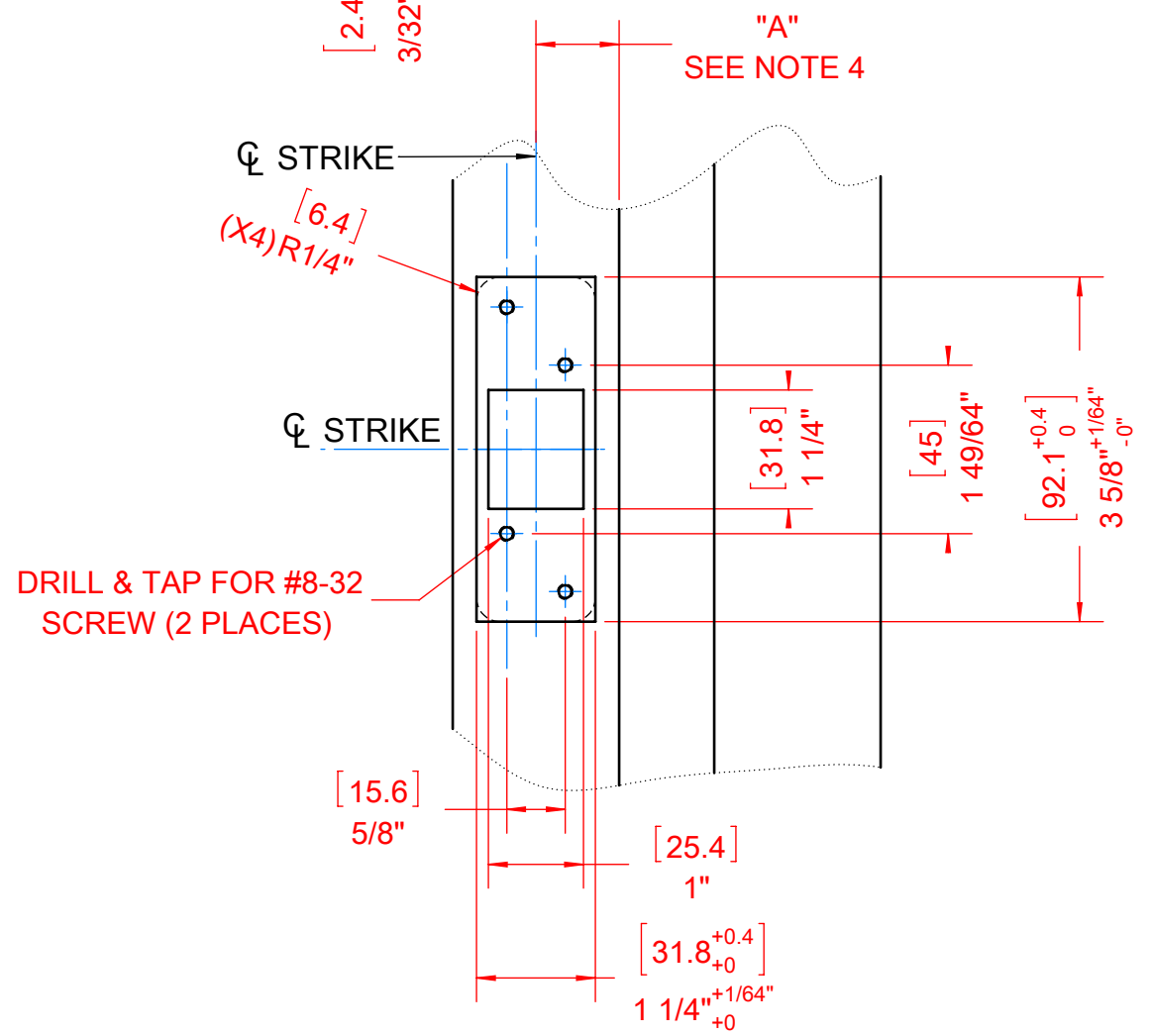
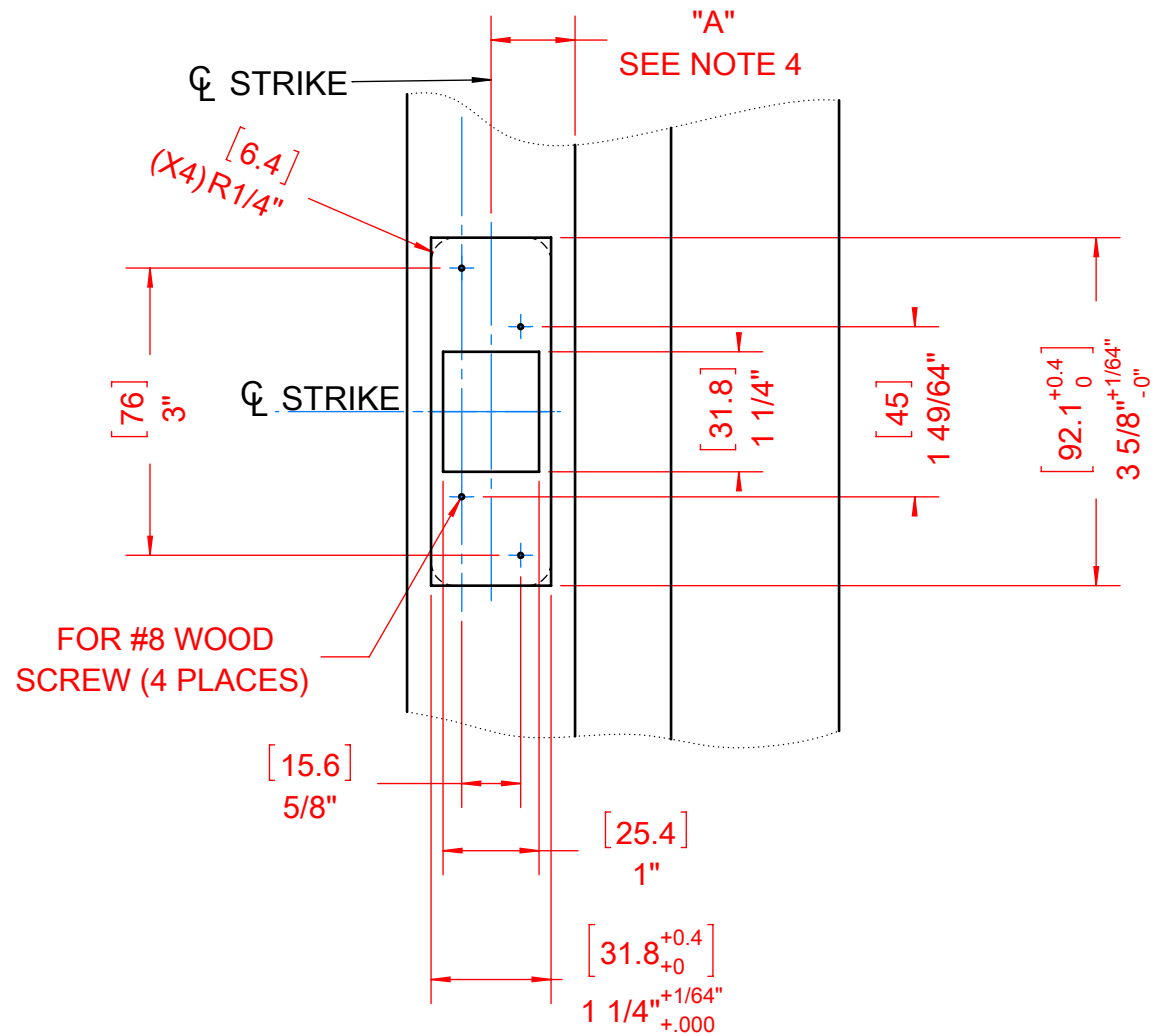
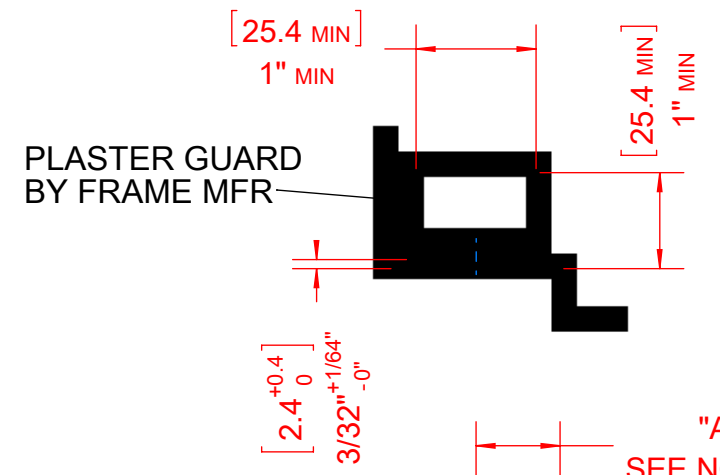
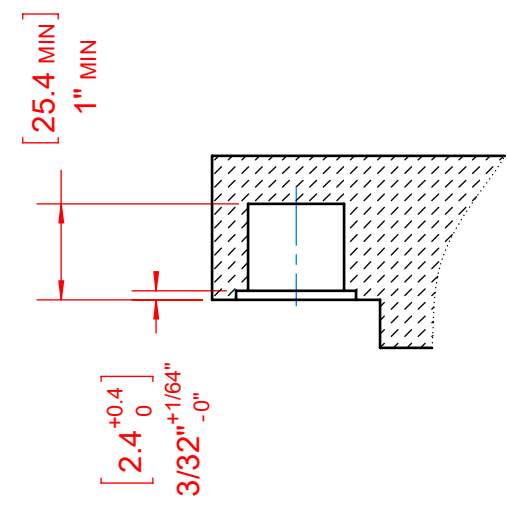


PROPIEDAD DE ASSA ABLOY OCCIDENTE S.A. DE C.V. PROHIBIDA SU REPRODUCCION TOTAL O PARCIAL SIN AUTORIZACION ESCRITA DEL PROPIETARIO

ZONA	REV	DESCRIPCION	E.C.O.	POR	FECHA



WOOD FRAME DIMENSIONS

H. M. FRAME DIMENSIONS

- NOTES:**
- 1.- DIMENSIONS AND TOLERANCES REFER TO ASME Y14.5.M
 - 2.- ALL DIMENSIONS GIVEN IN INCHES (mm)
 - 3.- DO NOT SCALE DRAWING
 - 4.- DIMENSION "A" = 1/2" DOOR THICKNESS PLUS CLEARANCE FOR SILENCERS OR GASKETING WHEN USED (FAILURE TO PROVIDE CLEARANCE WILL CAUSE MISALIGNMENT OF LOCK AND STRIKE, REQUIRING STRIKE MODIFICATION.)

TOLERANCIA	ANGULAR	FRACCIONES
X.XX ±0.01	± 1°	± 1/64
X.XXX ±0.005		

FECHA	NOMBRE	DESCRIPCION:		
24.02.09	M. R.	02081 & 02083 SECURITY STRIKE 3 5/8"		
FAMILIA: TEMPLATES		No DE DIBUJO:	412-940007	
MATERIAL: N/A		SUSTITUYE A:	N/A	
ACABADO: N/A		CODIGO:	N/A	
		FORMATO	ESC:	REV
		B	1:2	0
		HOJA (S):	1 DE 1	