

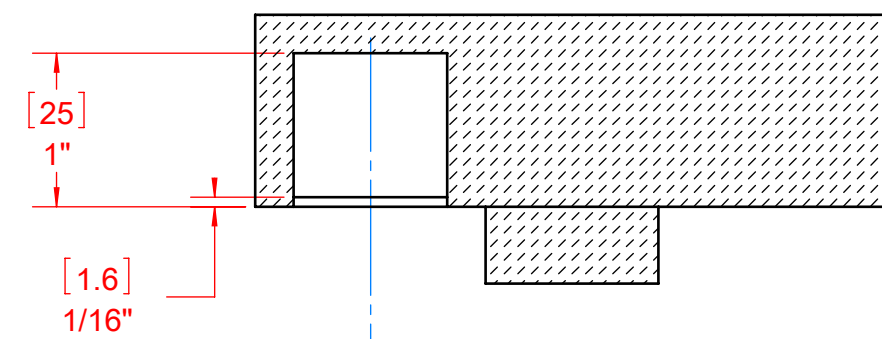
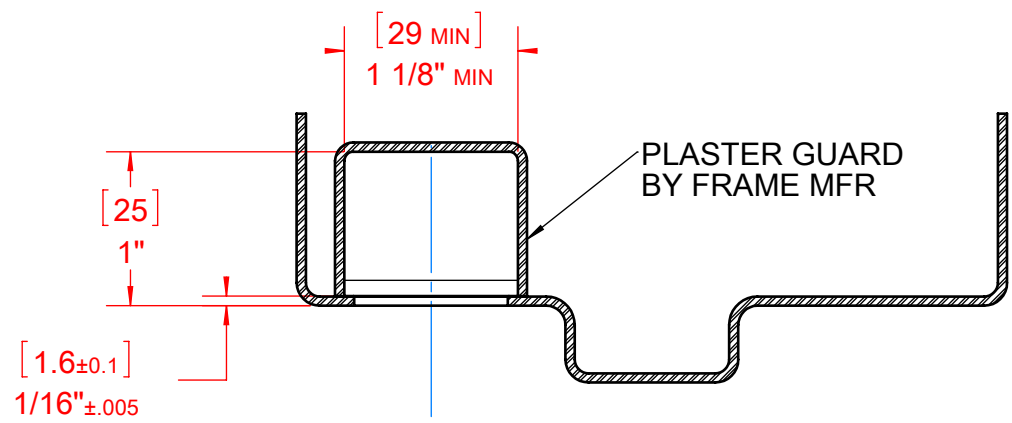
4

3

2

1

ZONA	REV	DESCRIPCION	E.C.O.	POR	FECHA

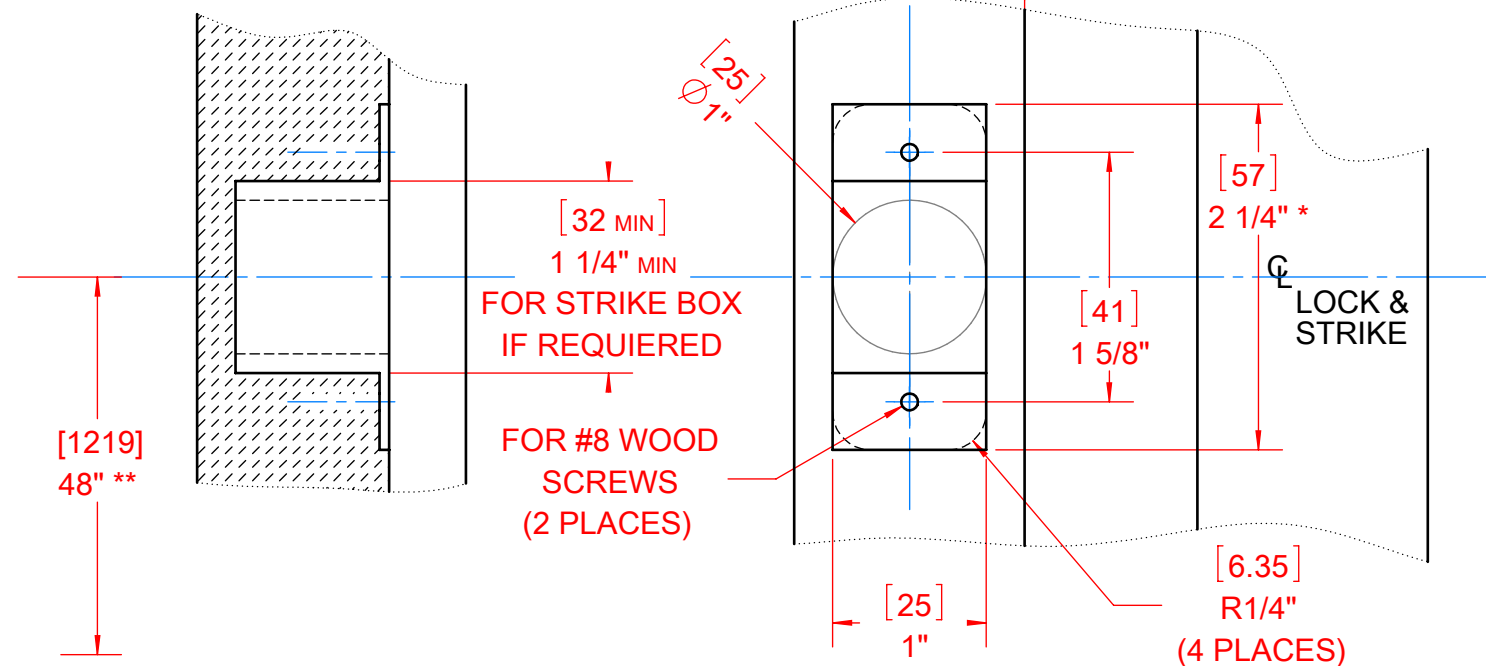
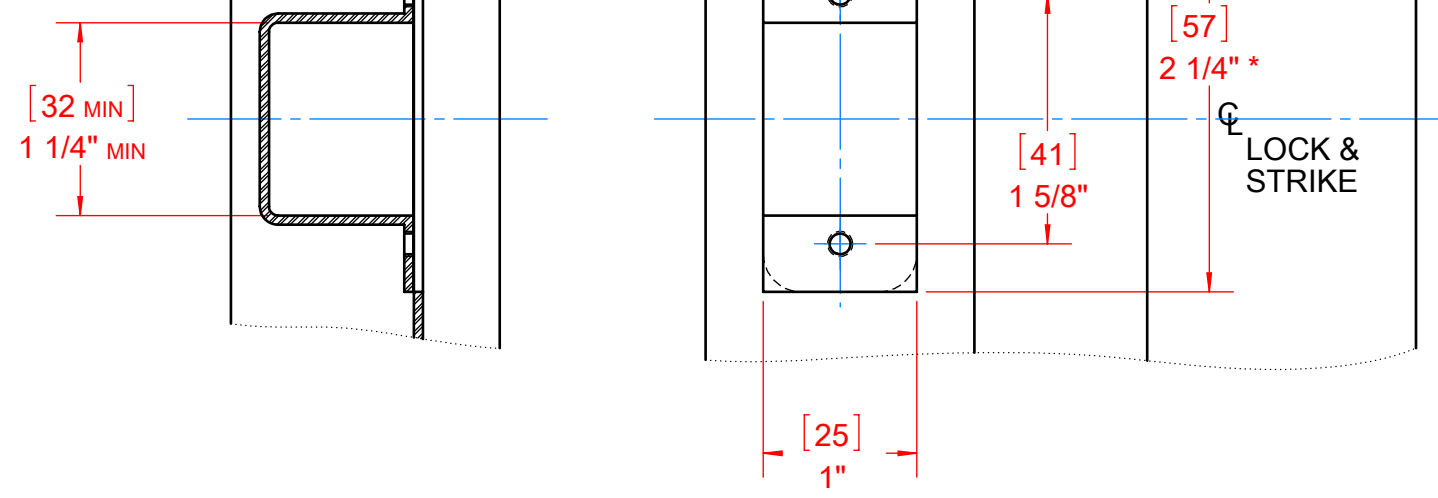


DRILL & TAP FOR #8-32 SCREWS (2 PLACES)

[6.35] R1/4" (4 PLACES)

"A" SEE NOTE 4

"A" SEE NOTE 4



H. M. FRAME DIMENSIONS

WOOD FRAME DIMENSIONS

NOTES:

- 1.- DIMENSIONS AND TOLERANCES REFER TO ASME Y14.5.M
- 2.- ALL DIMENSIONS GIVEN IN INCHES (mm)
- 3.- DO NOT SCALE DRAWING
- 4.- DIMENSION "A" = 1/2" DOOR THICKNESS PLUS CLEARANCE FOR SILENCERS OR GASKETING WHEN USED (FAILURE TO PROVIDE CLEARANCE WILL CAUSE MISALIGNMENT OF LOCK AND STRIKE, REQUIRING STRIKE MODIFICATION.)
- 5.- DIMENSIONS MARKED WITH * HAVE TOLERANCE OF +0.015, -0.000.
- ** RECOMMENDED HEIGHT TO MEET ADA CODE

TOLERANCIA	ANGULAR	FRACCIONES
X.XX ±0.01	± 1°	± 1/64
X.XXX ±0.005		

DIBUJO	FECHA	NOMBRE	DESCRIPCION:		
	19.01.09	M R	ASSA ABLOY PARQUE INDUSTRIAL TECNOLÓGICO II, ANILLO PERIFÉRICO SUR #7980 EDIFICIO 2-B COLONIA SANTA MARIA TEQUEPEPAN, TLAQUEPAQUE, JALISCO, MEXICO. C.P. 45601		
			02082 STRIKE		
FAMILIA:	851	No DE DIBUJO:	412-940004		
MATERIAL:	N/A	SUSTITUYE A :	N/A		
ACABADO:	N/A	CODIGO:	N/A		
			FORMATO	ESC:	REV
			B	S/E	0
			HOJA (S):	1 DE 1	

PROPIEDAD DE ASSA ABLOY OCCIDENTE S.A. DE C.V. PROHIBIDA SU REPRODUCCION TOTAL O PARCIAL SIN AUTORIZACION ESCRITA DEL PROPIETARIO

4

3

2

1

B

A