

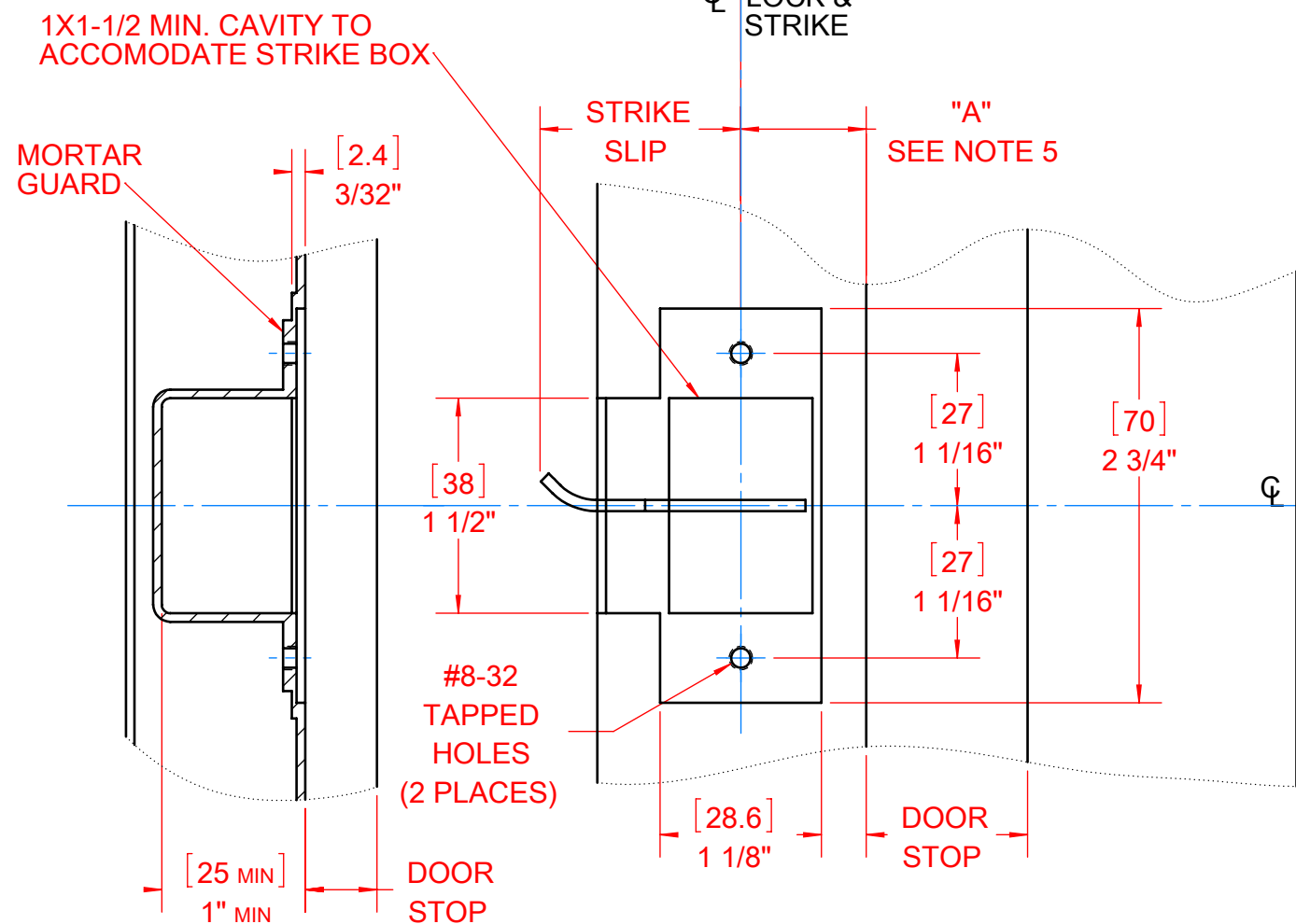
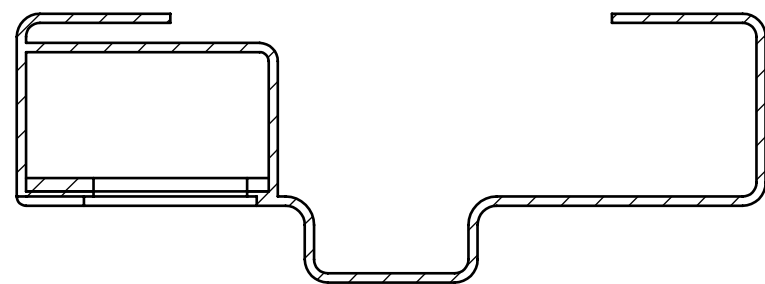
4

3

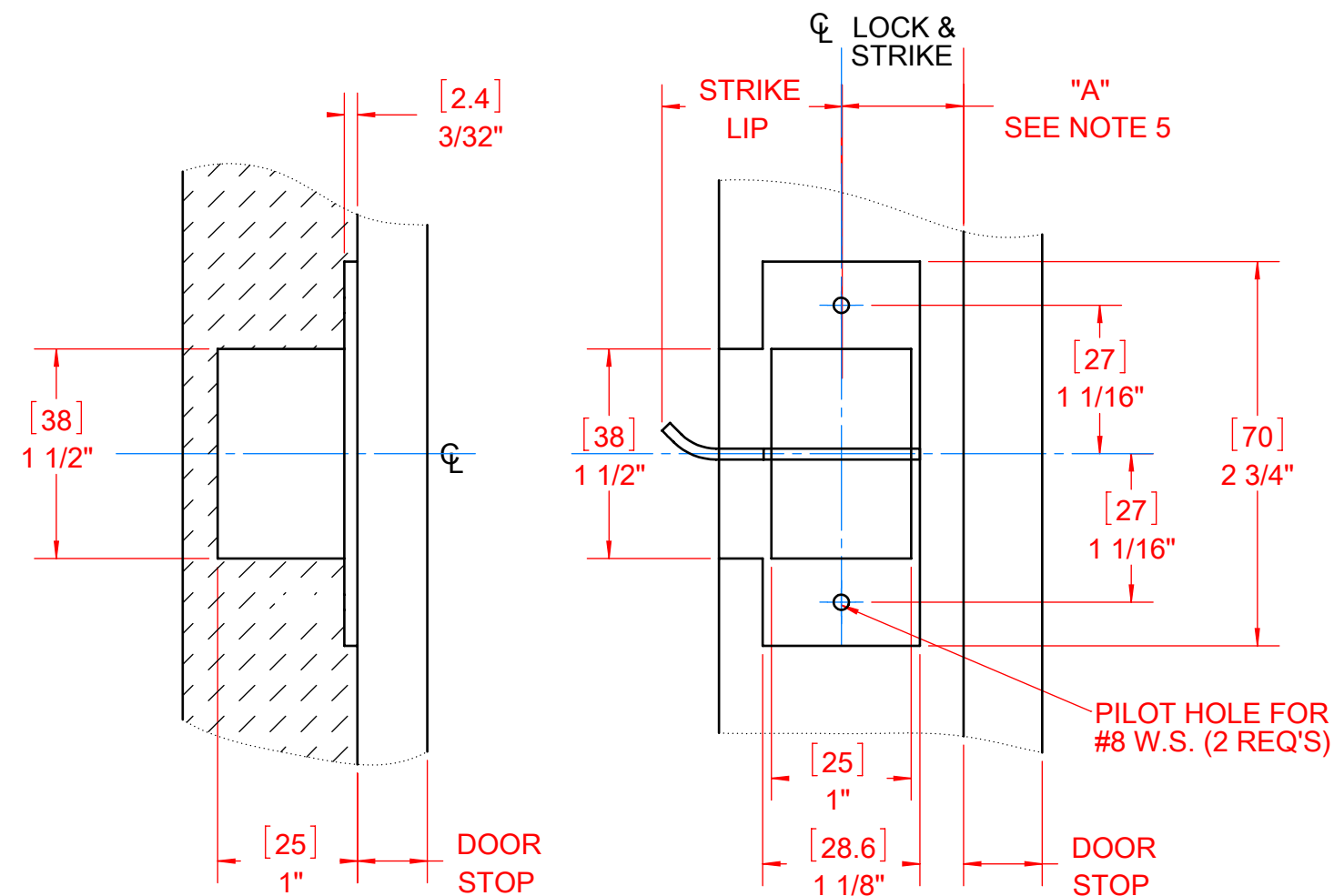
2

1

ZONA	REV	DESCRIPCION	E.C.O.	POR	FECHA



HOLLOW METAL FRAME



WOOD FRAME

NOTES:

- 1.- DIMENSIONS AND TOLERANCES REFER TO ASME Y14.5.M
- 2.- ALL DIMENSIONS GIVEN IN INCHES (mm).
- 3.- DO NOT SCALE DRAWING.
- 4.- DUST BOX NOT SUPPLIED STANDAR
- 5.- DIMENSIONS "A"= 1/2 DOOR THICKNESS PLUS CLEARENCE FOR SILENCERS OR GASKETING WHEN USED. (FAILURE TO PROVIDE CLEARENCE WILL CAUSE MISALIGNMENT OF LOCK AND STRIKE, REQUIRING STRIKE MODIFICATION.)

	FECHA	NOMBRE	 PARQUE INDUSTRIAL TECNOLOGICO II, ANILLO PERIFERICO SUR #7980 EDIFICIO 2-B COLONIA SANTA MARIA TEQUEPEPAN, TLAQUEPAQUE, JALISCO, MEXICO. C.P. 45601		
DIBUJO	15.01.09	M R			
REVISO					
APROBO					
FAMILIA:	851	No DE DIBUJO:	412-940002		
MATERIAL:	N/A	SUSTITUYE A :	N/A		
ACABADO:	N/A	CODIGO:	N/A		
TOLERANCIA	ANGULAR	FRACCIONES	FORMATO	ESC:	REV
X.XX ±0.01	± 1°	± 1/64	B	S/E	0
X.XXX ±0.005			HOJA (S):	1	DE 1

4

3

2

1

PROPIEDAD DE ASSA ABLOY OCCIDENTE S.A. DE C.V. PROHIBIDA SU REPRODUCCION TOTAL O PARCIAL SIN AUTORIZACION ESCRITA DEL PROPIETARIO