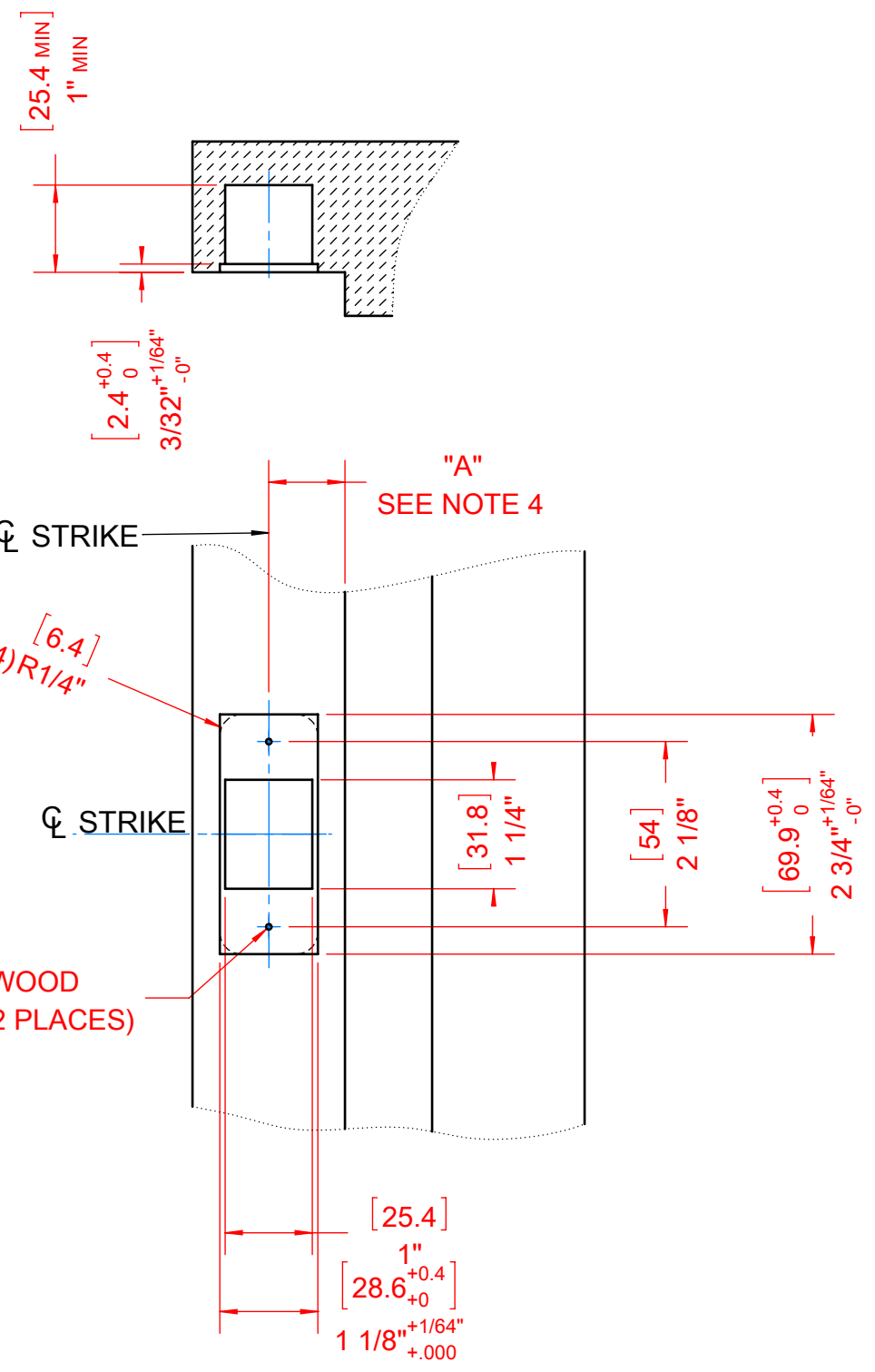
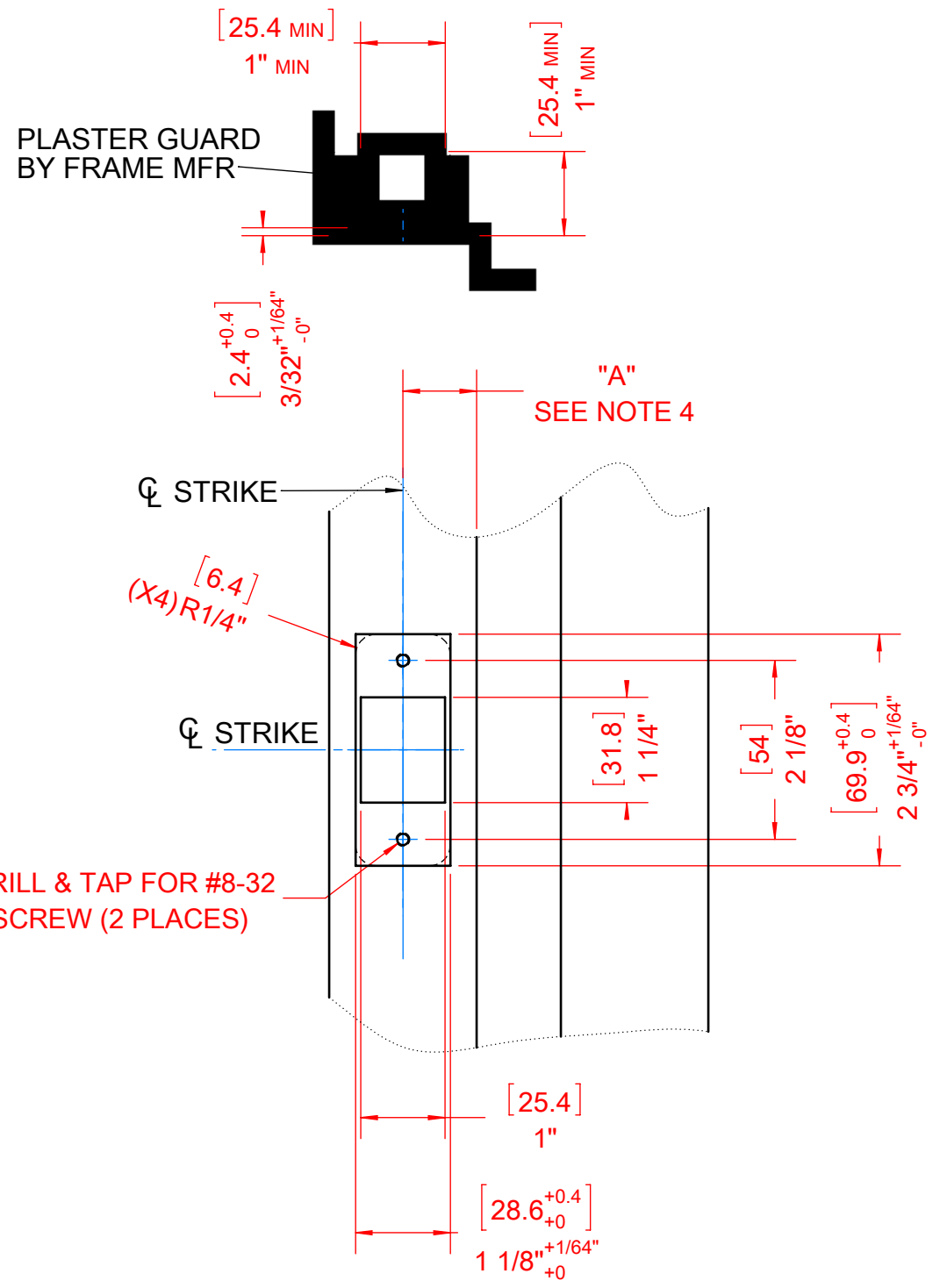


PROPIEDAD DE ASSA ABLOY OCCIDENTE S.A. DE C.V. PROHIBIDA SU REPRODUCCION TOTAL O PARCIAL SIN AUTORIZACION ESCRITA DEL PROPIETARIO

ZONA	REV	DESCRIPCION	E.C.O.	POR	FECHA



**WOOD FRAME DIMENSIONS**



**H. M. FRAME DIMENSIONS**

**NOTES:**

- 1.- DIMENSIONS AND TOLERANCES REFER TO ASME Y14.5.M
- 2.- ALL DIMENSIONS GIVEN IN INCHES (mm)
- 3.- DO NOT SCALE DRAWING
- 4.- DIMENSION "A" = 1/2" DOOR THICKNESS PLUS CLEARANCE FOR SILENCERS OR GASKETING WHEN USED (FAILURE TO PROVIDE CLEARANCE WILL CAUSE MISALIGNMENT OF LOCK AND STRIKE, REQUIRING STRIKE MODIFICATION.)

	FECHA	NOMBRE	 PARQUE INDUSTRIAL TECNOLOGICO II, ANILLO PERIFERICO SUR #7980 EDIFICIO 2-B COLONIA SANTA MARIA TEQUEPEPAN, TLAQUEPAQUE, JALISCO, MEXICO. C.P. 45601						
DIBUJO	24.02.09	M. R.				DESCRIPCION:			
REVISO						02086 UNIVERSAL STRIKE			
APROBO						No DE DIBUJO: 412-940009			
FAMILIA:	TEMPLATES		MATERIAL:	N/A	SUSTITUYE A :	FORMATO	ESC:	REV	
			ACABADO:	N/A	CODIGO:	N/A	B	1:2	0
							HOJA (S):	1	DE 1