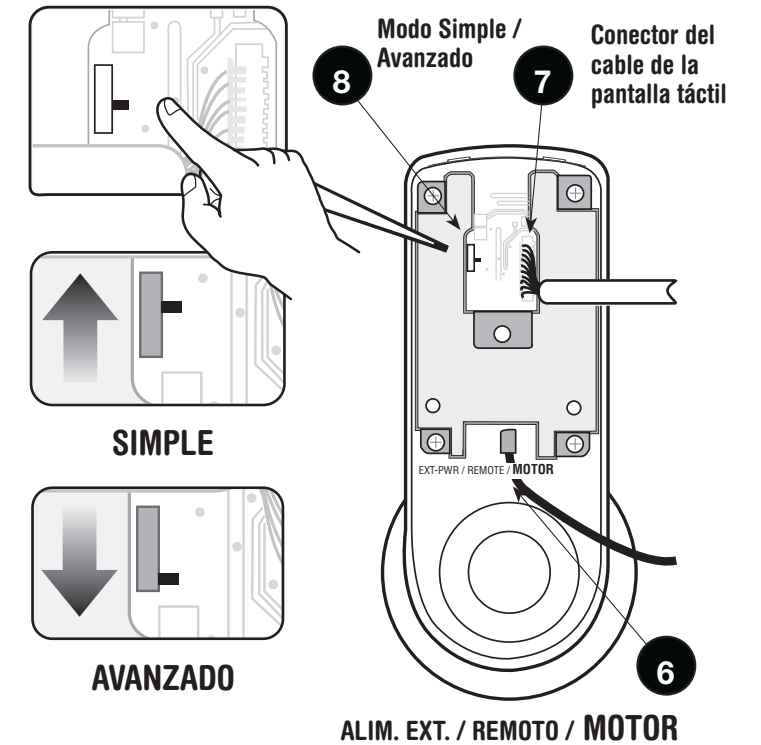
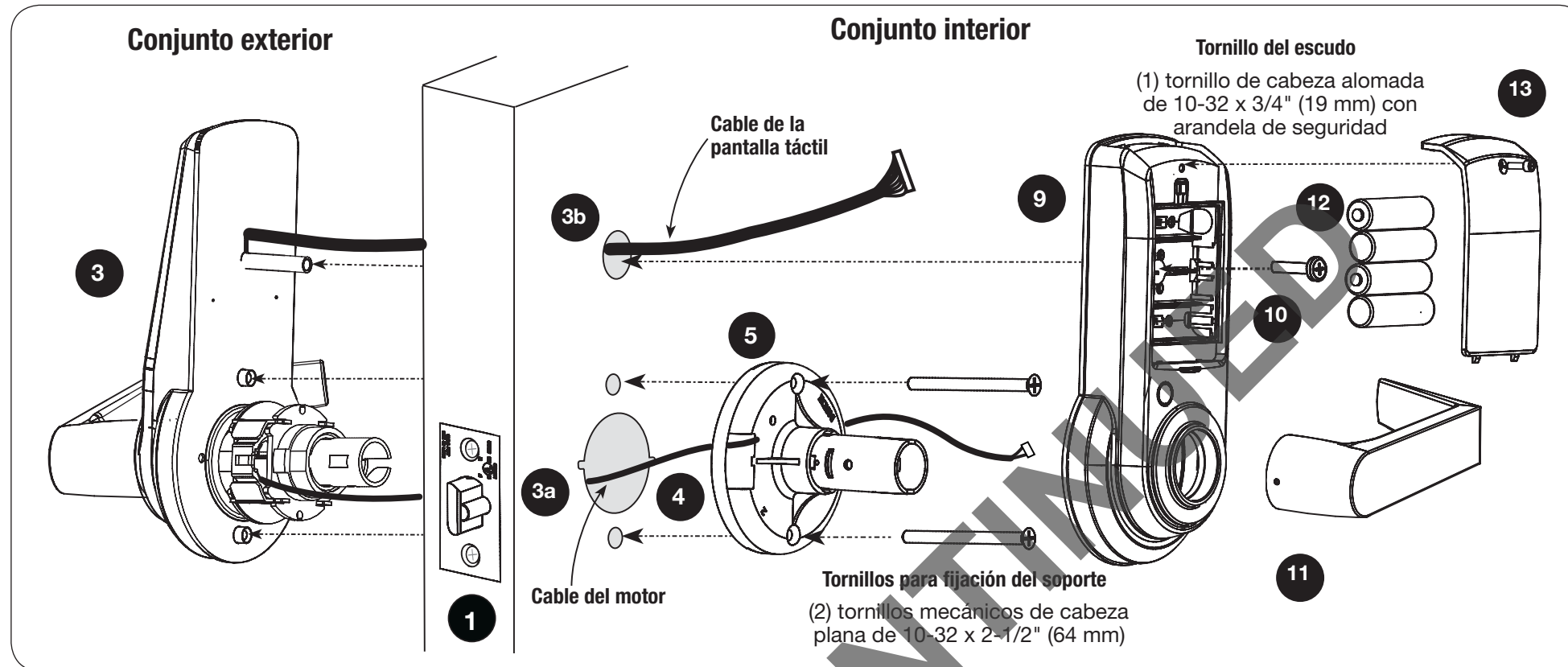
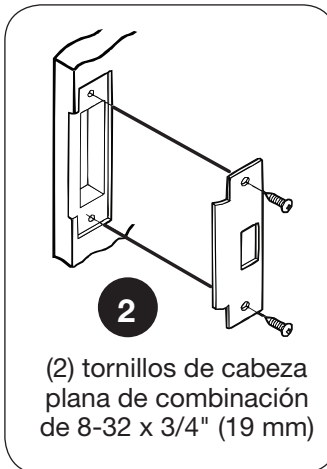
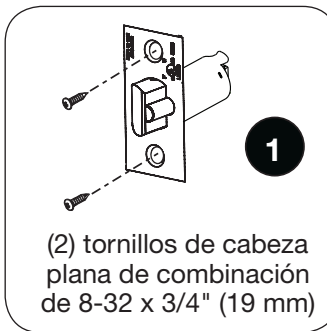


# Yale inTouch™ Guía de instrucciones básicas

# INSTALACIÓN DE LA CERRADURA



## Componentes

- Instrucciones básicas
- Instrucciones de instalación
- Marcador para puerta
- Conjunto de pantalla táctil exterior
- Soporte interior
- Conjunto de escudo interior:
  - Soporte interior
  - Escudo interior
  - Manija interior
  - Tapa del compartimento de las baterías
- 4 baterías alcalinas tamaño AA
- Pestillo
- Cerradero
- Llave Allen de 3/32" (2,5 mm)
- Paquete de tornillos (7 tornillos)
- 2 llaves (si se incluye el cilindro)

## Instrucciones

Antes de la instalación, desarme el conjunto interior, como se muestra arriba. Para hacerlo, desmonte la manija interior con la herramienta de remoción suministrada y separe el soporte del escudo interior. Desmonte la tapa del compartimento de las baterías del escudo interior. Para ello, desenrosque el tornillo Allen con la llave Allen suministrada, deslice la tapa hacia arriba y retírela (el tornillo Allen no se desprende completamente). No es necesario desarmar el conjunto exterior.

Si necesita mayor información en caso de que sea necesario cambiar la mano de la puerta o ajustar la cerradura al espesor de la puerta, consulte las instrucciones de instalación completas.

- Instale el pestillo en la puerta. Sujételo con los dos tornillos suministrados.  
Nota: asegúrese de que el borde biselado del pestillo esté orientado hacia el cerradero.
- Instale el cerradero en el marco de la puerta.
- Inserte el conjunto exterior a través de la puerta.
  - Pase el cable del motor (los cables rojo y negro) por el orificio de 2-1/8" (54 mm) de diámetro.
  - Pase el cable de la pantalla táctil por el orificio superior de 3/4" (19 mm) de diámetro.
- Pase el cable del motor por el orificio rectangular del soporte interior.
- Deslice el soporte interior por encima del conjunto exterior, alinee las guías de los ornillos superior e inferior con los orificios en la puerta. Asegure ambos conjuntos con los dos (2) tornillos mecánicos de cabeza plana de 10-32 x 2-1/2" (64 mm). No ajuste excesivamente.
- Coloque el conector del cable del motor en el cabezal de la placa de circuitos del escudo interno marcado con la palabra "MOTOR".

- Conecte el conector del cable de la pantalla táctil en la placa de circuitos del escudo interior como ilustra la figura.
- Seleccione el modo **SIMPLE** o **AVANZADO** mediante el interruptor ubicado en la parte posterior de la placa de circuitos.
- Deslice el escudo interior por encima del soporte interior.

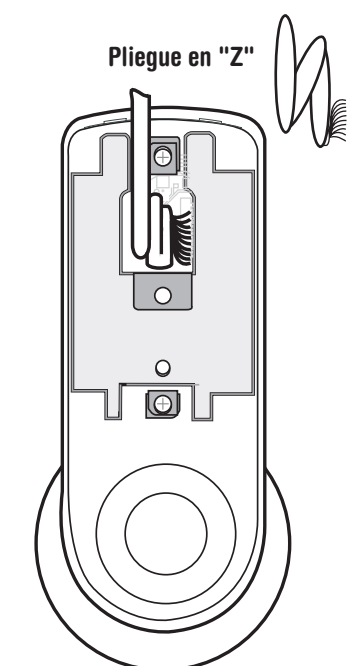
### PRECAUCIÓN:

- Ubique el cable del motor contra el soporte interior. Evite apretar los cables contra el vástago de acero del conjunto.
  - Doble el cable de la pantalla táctil en forma de "Z" y ubíquelo en la parte hueca posterior del escudo. Ubique y pliegue los cables a fin de evitar que queden apretados al instalar el escudo sobre el soporte.
- Instale el tornillo de cabeza alomada de 10-32 x 3/4" (19 mm) a través del centro del compartimento de las baterías y ajústelo en el acoplamiento roscado del conjunto exterior.
  - Inserte la manija interior y empújela para fijarla.
  - Inserte las cuatro (4) baterías alcalinas tamaño AA. La cerradura responderá "Bienvenido al mundo digital Yale".

**Nota:** Consulte en el reverso de esta guía de instrucciones básicas las instrucciones de programación del modo **SIMPLE** antes de completar el paso 13. Si necesita información más detallada y la programación del modo **Avanzado**, consulte las instrucciones de programación completas.

- Instale la tapa del compartimento de las baterías y ajuste el tornillo con la llave Allen suministrada con la cerradura.

### 9b Direccionamiento del cable de la pantalla táctil



Para recibir asistencia técnica comuníquese con Yale al 1-800-810-WIRE (9473).

## Introducción

Esta guía de instrucciones básicas se emplea para programar la unidad en el **modo Simple**. Si necesita mayores detalles y la programación en el **modo Avanzado**, consulte las instrucciones de programación completas.

- Para establecer un nivel de seguridad adecuado, se deberá cambiar el código Maestro o de supervisor una vez que se haya llevado a cabo la instalación de la cerradura.
- La configuración predeterminada de la cerradura es el **modo Simple**. En el **modo Simple**, hay un código de supervisor y ocho de usuarios disponibles.
- Cuando en el **modo Simple** se necesita agregar nuevos códigos o modificar los existentes,

todos los códigos existentes SE BORRAN y deberán ser introducidos nuevamente.

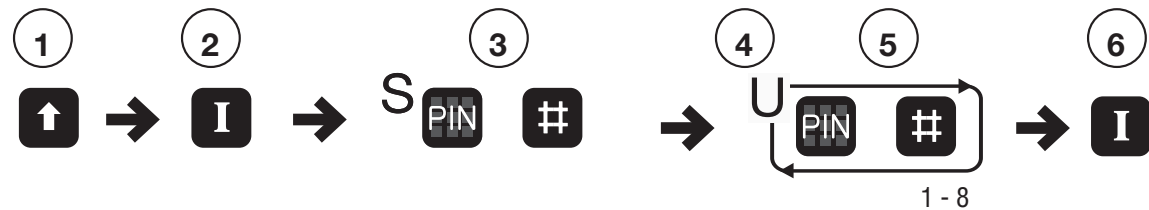
- Los códigos pueden tener entre 4 y 12 dígitos.
- El botón **I** está ubicado debajo de la tapa del compartimiento de las baterías.
- La tecla **\*** se emplea para introducir o aceptar una entrada y también para concluir la sesión de programación.
- La tecla **#** se emplea para introducir un paso o para continuar con los pasos adicionales dentro de una secuencia de programación.
- Código predeterminado en el **modo Simple: Supervisor: 1 2 3 4 5 6 7 8 9 0**
- Código predeterminado en el **modo Avanzado: Maestro: 1 2 3 4 5 6**

## Registro o modificación de códigos (incluido el del supervisor) mediante el botón "I"

**Nota:** Asegúrese de anotar los códigos. La introducción de un código nuevo borra los existentes.

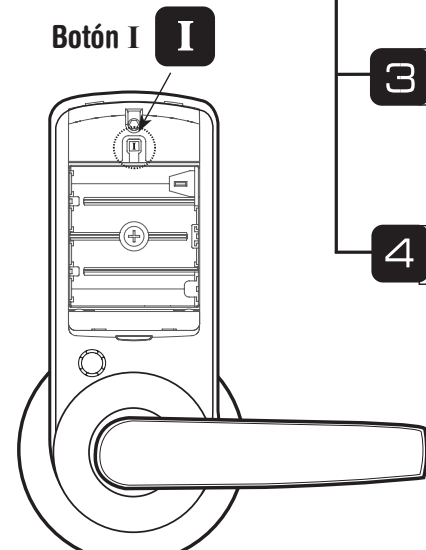
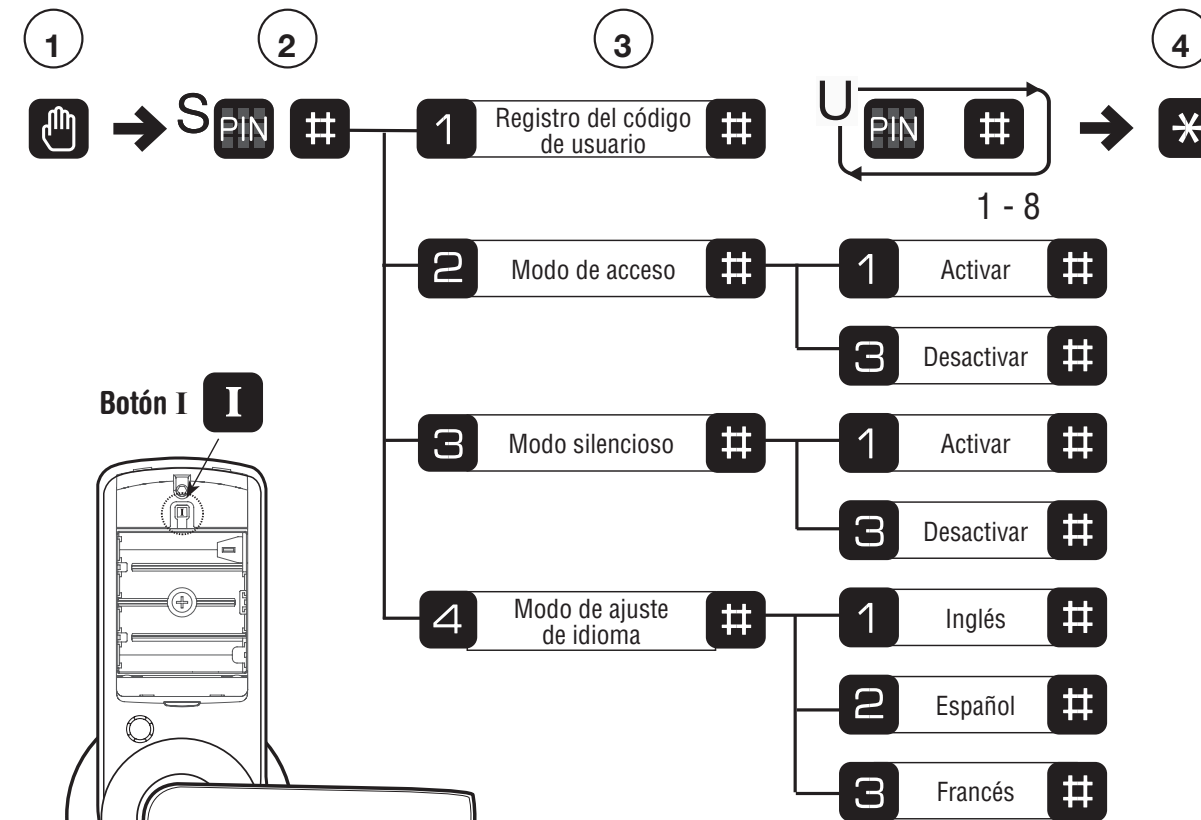
1. Retire el tornillo Allen de la tapa del compartimiento de baterías con la herramienta suministrada. Deslice la tapa hacia arriba y retírela para acceder al botón **I** ubicado por encima de las baterías.
2. Pulse el botón **I** una vez.  
Respuesta de la cerradura: "Registro del código de usuario. Introduzca un código de supervisor y a continuación hasta 8 códigos de usuario. Introduzca un código de 4 a 12 dígitos y a continuación pulse la tecla **#**. Pulse el botón **I** para completar el procedimiento".
3. Introduzca el nuevo código del supervisor (4 a 12 dígitos) y a continuación pulse la tecla **#**.  
Respuesta de la cerradura: Suena un tono para cada dígito del código y los dígitos parpadean

- en el orden introducido para confirmar la entrada. Se escuchará una campanilla al finalizar el proceso.
4. Introduzca el primer código de usuario (4 a 12 dígitos) y a continuación pulse la tecla **#**.  
Respuesta de la cerradura: Suena un tono para cada dígito del código y los dígitos parpadean en el orden introducido para confirmar la entrada. Se escuchará una campanilla al finalizar el proceso.
5. Continúe introduciendo los códigos de usuarios adicionales (4 a 12 dígitos cada uno) y a continuación pulse la tecla **#**. Se pueden introducir hasta ocho códigos de usuario.
6. Pulse el botón **I** para completar el proceso después de la última secuencia de señales audibles.  
Respuesta de la cerradura: "Registrado".



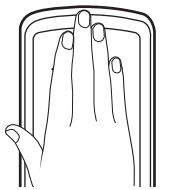
## Programación de funciones a través del modo Menú mediante la introducción de un código de supervisor

1. Toque la pantalla con la palma de su mano o con sus dedos para activar .
2. Introduzca el código del supervisor (4 a 12 dígitos) y a continuación pulse la tecla **#**.  
Respuesta de la cerradura: "Modo menú, introduzca el número, pulse la tecla **#** para continuar".
3. Introduzca el dígito correspondiente a la función a ser ejecutada.  
Siga las instrucciones verbales.
4. Pulse la tecla **\*** para completar el proceso y concluir la sesión de programación.

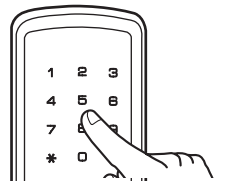


## Abra la puerta con el código

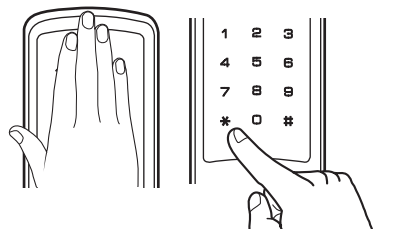
1. Toque la pantalla con la palma de su mano o con sus dedos para activarla.



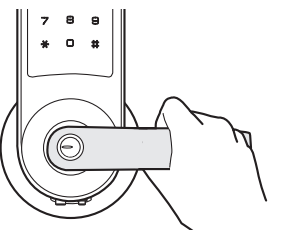
2. Introduzca el código.



3. Toque con la palma de su mano o pulse la tecla **\*** para confirmar la selección.



4. Gire la manija para abrir la puerta.



Para recibir asistencia técnica comuníquese con Yale al 1-800-810-WIRE (9473).