



Altronix®

Netway
SPECTRUM



SOLUCIONES

de FIBRA

◀ *Convertidores de Medio, Switches PoE & Mas*

Netway[®]

SPECTRUM

La nueva serie Netway Spectrum de Altronix lleva fibra y poder a un nuevo nivel. Modelos interiores y exteriores incluyen switches Ethernet PoE endurecidos y convertidores de medio con múltiples puertos con o sin potencia integrada. Las Unidades pueden conectarse con fibra monomodo o multimodo convencional...o cable compuesto que combina fibra con cobre para entregar simultáneamente alimentación y datos. NetWay Spectrum también cuenta con tecnología de gestión LINQ para controlar remotamente, monitorear y reportar diagnóstico de energía. Vaya adelante con NetWay Spectrum de Altronix.



Uniendo infraestructura
con tecnología emergente.™

Por qué Altronix NetWay Spectrum? ○

- **NetWay Spectrum** es la solución para desplegar dispositivos sobre la infraestructura de fibra con o sin energía local.
- **NetWay Spectrum** está diseñado y fabricado para su uso en ambientes industrial a mayor distancia.
- **NetWay Spectrum** soporta la fibra monomodo o multimodo, y cable compuesto que combina la fibra con el cobre.
- **NetWay Spectrum** viene en una amplia gama de modelos para aplicaciones de interior y al aire libre
- **NetWay Spectrum** switches PoE endurecidos, convertidores de medio, y fuentes de poder/cargadores están disponibles preconfigurado o separado como subcomponentes para personalizar su sistema.
- **NetWay Spectrum** integrada con gestion de la red LINQ para monitorear, controlar y reportar remotamente - poder/diagnósticos - racionalizando las operaciones de servicio y mantenimiento mediante el aprovechamiento de la red. Un temporizador incorporado puede restablecer automáticamente los dispositivos en un horario.
- **NetWay Spectrum** los productos son UL en los Estados Unidos y Canadá Y aprobados por la CE.
- **NetWay Spectrum** los productos se hacen orgullosamente en Los Estados Unidos y respaldados por una garantía de por vida.

Switches PoE Endurecidos (Tarjetas)

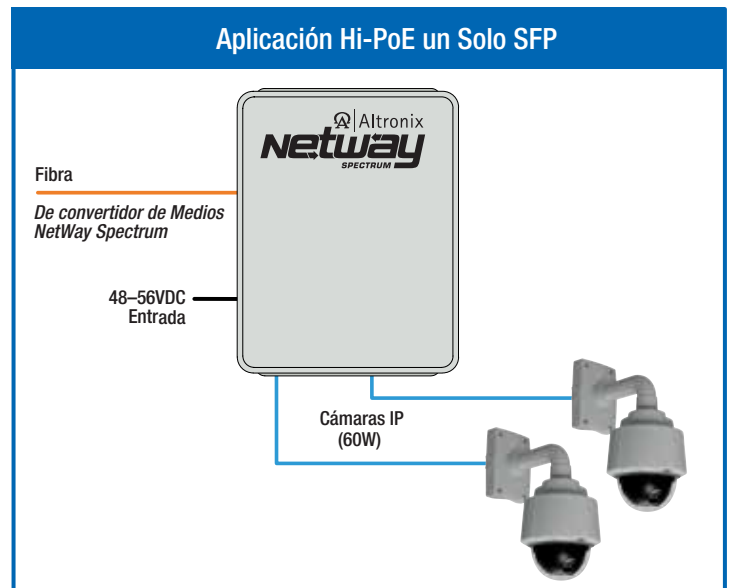
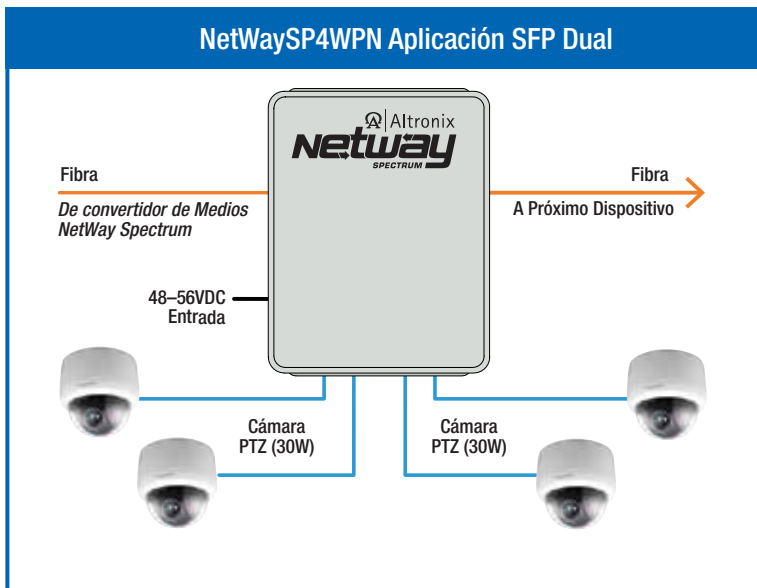
| | |
|--|---|
| <p>NetWaySP3B - Switch PoE Endurecido</p> | <p>NetWay4EB - Switch PoE Endurecido</p> |
|--|---|

| | |
|--|--|
| <p>NetWaySP4B - Switch PoE Endurecido</p> | <p>NetWaySP8B - Switch PoE Endurecido</p> |
|--|--|

| Switch en Gabinete Exterior NEMA 4/4X | Switch y Fuente de Poder/Cargador en Placa | Switch y Fuente de Poder/Cargador en Gabinete Exterior | Switch y Fuente de Poder/Cargador en un Gabinete Exterior Grande | Switch y Fuente de Poder/Cargador en Gabinete interior |
|--|---|--|--|--|
| Dimensiones: 338mm x 287.25mm x 142mm | Dimensiones: 273mm x 225.43mm x 60.325mm | Dimensiones: 338mm x 287.25mm x 142mm | Dimensiones: 445.3mm x 388.62mm x 169.4mm | Dimensiones: 342.9mm x 330mm x 82.55mm |
| | | | | |
| NetWaySP3WPN | NetWaySP3PL | NetWaySP3WP | NetWaySP3WPX | NetWaySP3X |
| NetWay4EWP | NetWay4EPL | NetWay4EWP | NetWay4EWPX | NetWay4EX |
| NetWaySP4WPN | NetWaySP4PL | NetWaySP4WP | NetWaySP4WPX | NetWaySP4X |
| NetWaySP8WPN | NetWaySP8PL | NetWaySP8WP | NetWaySP8WPX | NetWaySP8X |

Switches PoE Endurecidos

| Modelo | Configuración | Puerto(s) SFP | Puertos Ethernet 10/100 | Puertos Ethernet 10/100/1000 | Puertos PoE | Entrada: 48-56VDC |
|--------------|--------------------------------------|---|-------------------------|------------------------------|--|-------------------|
| NetWaySP3B | Tarjeta | 1 | — | 3 | Soporta (3) 30W o (2) 60W (120W max) | ✓ |
| NetWaySP3WPN | Gabinete Exterior NEMA 4/4X, IP66 | | | | | |
| NetWay4EB | Tarjeta | 1 | 4 | — | Soporta (4) 30W o (2) 60W (120W max) | ✓ |
| NetWay4EWPN | Gabinete Exterior NEMA 4/4X, IP66 | | | | | |
| NetWaySP4B | Tarjeta | 2 | — | 4 | Soporta (4) 30W o (2) 60W (120W max) | ✓ |
| NetWaySP4WPN | Gabinete Exterior NEMA 4/4X, IP66 | | | | | |
| NetWaySP8B | Tarjeta | 2 | 6 | 2 | Soporta (6) 30W o (2) 60W (120W max) | ✓ |
| NetWaySP8WPN | Gabinete Exterior NEMA 4/4X, IP66 | | | | | |
| | | NetWay Spectrum PoE incorporan la tecnología de gestión de red LINQ que le permite monitorear, controlar y reportar el poder/diagnóstico desde cualquier lugar. | | | | |



P1SM10
Mono-Mode
Módulo SFP
(hasta 10km)

P1MM
Multi-Modo
Módulo SFP
(hasta 550m)

Switches PoE Endurecidos con Fuente de Poder

| Modelo | Configuración | Puerto(s) SFP | Puertos Ethernet 10/100 | Puertos Ethernet 10/100/1000 | Puertos PoE | Entrada: 115/230VAC | Cargador de batería incorporado | Acomoda (4) baterías 12VDC/4AH |
|--------------|--|---|-------------------------|------------------------------|--------------------------------------|---------------------|---------------------------------|--------------------------------|
| NetWaySP3WP | Gabinete Exterior NEMA 4/4X, IP66 | 1 | — | 3 | Soporta (3) 30W o (2) 60W (120W max) | ✓ | ✓ | — |
| NetWaySP3WPX | Gabinete Exterior Grande NEMA 4/4X, IP66 | | | | | | | ✓ |
| NetWaySP3PL | Versión de la Placa | | | | | | | — |
| NetWay3X | Gabinete Interior NEMA 1 | | | | | | | — |
| NetWay4EWP | Gabinete Exterior NEMA 4/4X, IP66 | 1 | 4 | — | Soporta (4) 30W o (2) 60W (120W max) | ✓ | ✓ | — |
| NetWay4EWPX | Gabinete Exterior Grande NEMA 4/4X, IP66 | | | | | | | ✓ |
| NetWay4EPL | Versión de la Placa | | | | | | | — |
| NetWay4EX | Gabinete Interior NEMA 1 | | | | | | | — |
| NetWaySP4WP | Gabinete Exterior NEMA 4/4X, IP66 | 2 | — | 4 | Soporta (4) 30W o (2) 60W (120W max) | ✓ | ✓ | — |
| NetWaySP4WPX | Gabinete Exterior Grande NEMA 4/4X, IP66 | | | | | | | ✓ |
| NetWaySP4PL | Versión de la Placa | | | | | | | — |
| NetWaySP4X | Gabinete Interior NEMA 1 | | | | | | | — |
| NetWaySP8WP | Gabinete Exterior NEMA 4/4X, IP66 | 2 | 6 | 2 | Soporta (6) 30W o (2) 60W (120W max) | ✓ | ✓ | — |
| NetWaySP8WPX | Gabinete Exterior Grande NEMA 4/4X, IP66 | | | | | | | ✓ |
| NetWaySP8PL | Versión de la Placa | | | | | | | — |
| NetWaySP8X | Gabinete Interior NEMA 1 | | | | | | | — |
| | | NetWay Spectrum PoE incorporan la tecnología de gestión de red LINQ que le permite monitorear, controlar y reportar el poder/diagnóstico desde cualquier lugar. | | | | | | |

Convertidores de Medios

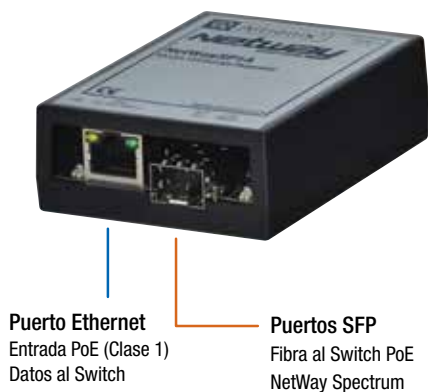
NetWaySP4 - Convertidor de Medios 4-Puertos



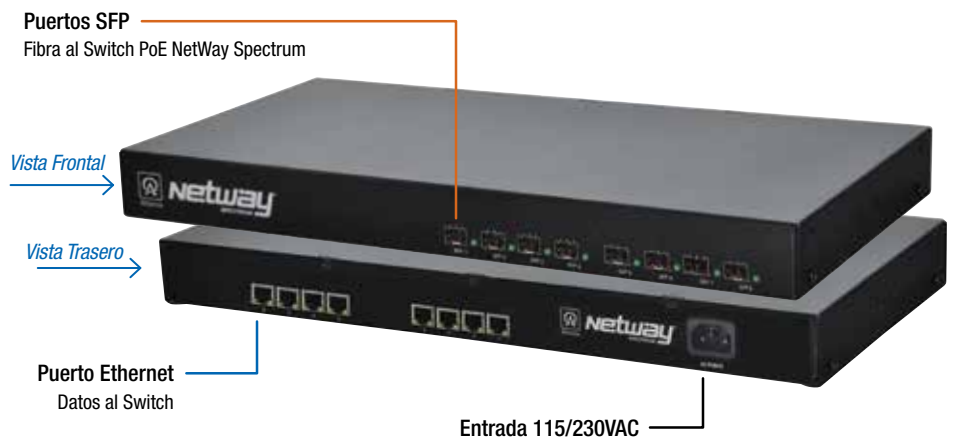
NetWaySP4P - Convertidor de Medios de 4-Puertos con Potencia Integral



NetWaySP1A - Convertidor de Medios de 1-Puerto



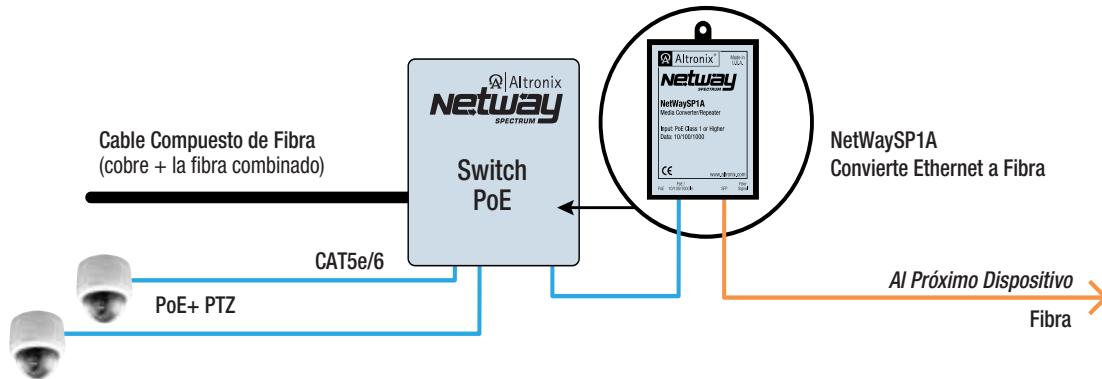
NetWaySP8A - Convertidor de Medios 8-Puertos



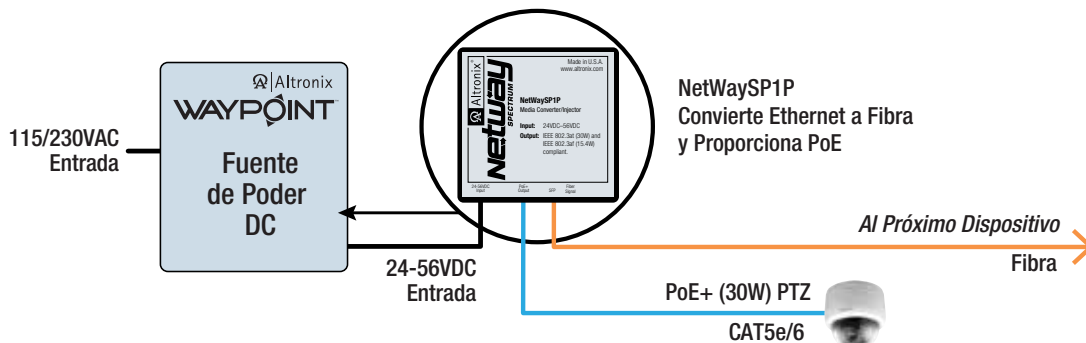
Convertidores de Medios

| Modelo | Configuración | Puerto(s) SFP | Puertos Ethernet 10/100/1000 | Puertos PoE | Salidas Limitadas de Potencia Clase 2 | Salida Potencia 56VDC | Poder integral Suministro/ Cargador | Entrada de la Energía | Cargador de Batería Incorporado |
|-------------|--------------------|---------------|------------------------------|---------------------------------------|---------------------------------------|-----------------------|-------------------------------------|--------------------------------------|---------------------------------|
| NetWaySP4 | Montaje en Rack 1U | 4 | 4 | Soporta hasta 60W max por puerto | — | ✓ | — | 48-56VDC o PoE+ (30W) / Hi-PoE (60W) | — |
| NetWaySP4P | | | | 120W max por puerto (240W Total) | — | | ✓ | 115/230VAC | ✓ |
| NetWaySP4P2 | | | | 60W max por puerto (240W total power) | ✓ | | ✓ | 115/230VAC | ✓ |
| NetWaySP1P | Caja Modular | 1 | 1 | 30W max | — | — | — | 24VDC hasta 56VDC | — |
| NetWaySP2P | Caja Modular | 1 | 2 | 30W max por puerto | — | — | — | 48VDC hasta 56VDC | — |
| NetWaySP1A | Caja Modular | 1 | 1 | N/A | — | — | — | PoE (Clase 1) | — |
| NetWaySP8A | Montaje en Rack 1U | 8 | 8 | | | | | 115/230VAC | |
| NetWaySP16A | Montaje en Rack 1U | 16 | 16 | | | | | 115/230VAC | |

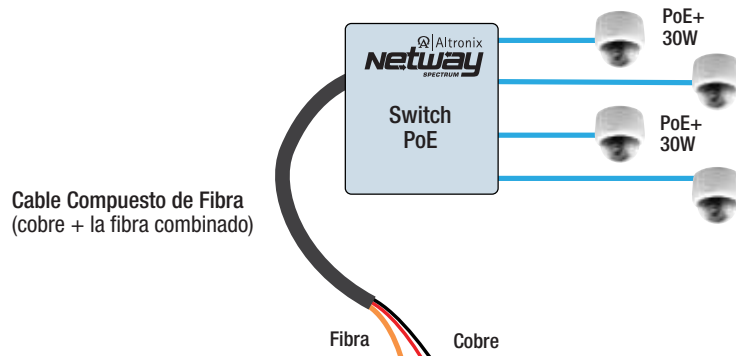
NetWaySP1A Aplicación que Agrega un Puerto SFP a Cualquier Switch PoE



NetWaySP1P Aplicación que Implementa un único Dispositivo IP que Utiliza la Alimentación de DC en Cualquier Lugar



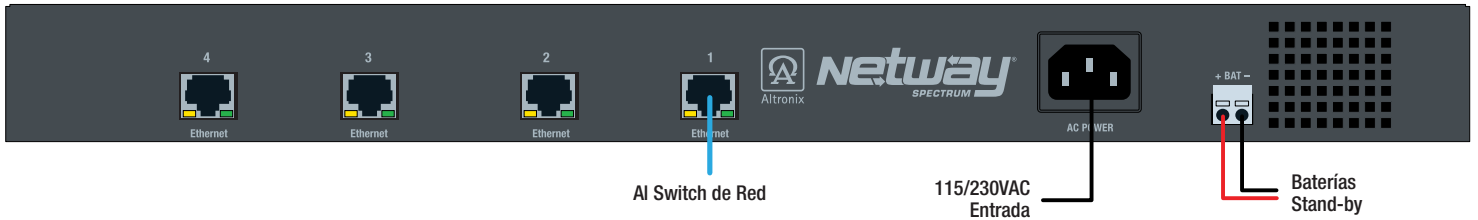
NetWaySP4P Aplicación Generando Energía desde el Central



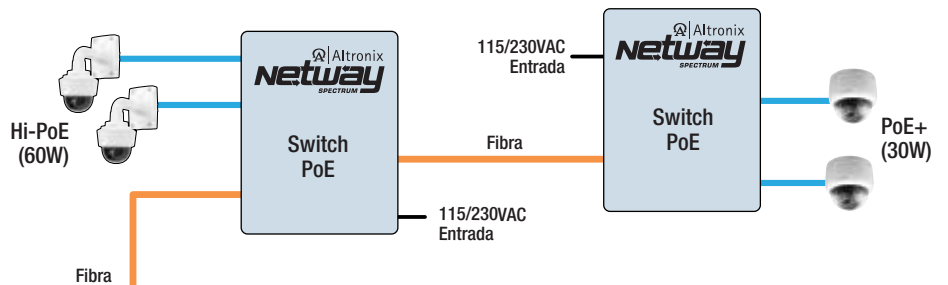
NetWaySP4P - Panel Frontal



NetWaySP4P - Panel Trasero



NetWaySP8A Aplicación que Utiliza la Energía Local en los Switches de PoE Remoto



NetWaySP8A - Panel Frontal



NetWaySP8A - Panel Trasero



Fuentes de Poder para Netway Spectrum

| Modelo | Descripción | Entrada | Potencia de Salida Total | Número de Salidas | Cargador de Batería Incorporado | Dimensiones |
|---|---------------------------------------|---------------|--------------------------|-------------------|---------------------------------|---------------------------------------|
|  <p>PoE201</p> | Fuente de Poder/Cargador | 115/230VAC | 56VDC / 120W | 1 | ✓ | 101mm x 179mm x 32.3mm (solo tarjeta) |
|  <p>NetWay1D</p> | Midspan/Inyector de un solo puerto | 115/230VAC | 60W / 56VDC | 1 | — | 104.4mm x 182.88mm x 43.2mm |
|  <p>NetWay8E</p> | Switch administrable de 8-Puertos | 115/230VAC | 240W | 8 | ✓ | Montaje en Rack 1U |
|  <p>NetWay8G</p> | Midspan Administrable 8-Puertos | 115/230VAC | 240W | 8 | ✓ | Montaje en Rack 1U |
|  <p>NetWay8M</p> | Midspan Administrable 16-Puertos | 115VAC | 150W | 8 | — | Montaje en Rack 1U |
|  <p>NetWay16M</p> | Midspan Administrable 16-Puertos | 115VAC | 300W | 16 | — | Montaje en Rack 1U |
|  <p>VertiLine563</p> | Fuente de Poder/Cargador Salidas Dual | 115VAC | 56VDC / 150W | 2 | ✓ | Montaje en Rack 1U |
|  <p>VB6</p> | Fuente de Poder/Cargador Salidas Dual | 24VAC / 24VDC | 56VDC / 30W | 2 | — | 88.9mm x 88.9mm x 25.4mm |

Accesorios para Netway Spectrum

| Modelo | Descripción |
|--------|---|
| PMK1 | <p>Kit del montaje de poste cabe todos los gabinetes exteriores de altronix (acomoda 50mm–203mm diámetro o postes cuadrados de 127mm)</p>  |
| RE2 | <p>Gabinete de batería montaje en Rack (2U) acomoda cuatro (4) baterías 12VDC/7AH.</p>  |



Altronix®

seguridad - acceso - vigilancia - incendios

El líder global en la transmisión de energía y datos, Altronix diseña y fabrica soluciones innovadoras que maximizan el rendimiento general y la eficiencia. Nuestros productos de energía y los periféricos, ofrecen la calidad, la confiabilidad y el soporte al cliente que a sido asociado a Altronix por más de 30 años.

Hecho en los Estados Unidos y respaldado por una garantía de por vida.

Para obtener más información sobre este y otras soluciones de IP/Poder, visite altronix.com

Nuestro galardonado servicio al cliente y departamento técnico están aquí para ayudar ... correo electrónico: info@altronix.com o llame a 718.567.8181

Rev. 1117



Uniendo infraestructura con tecnología emergente.™

Altronix / 140 58th Street / Brooklyn, NY 11220 / 718.567.8181 / info@altronix.com / altronix.com