

Serrures électrifiées, relais et temporisateurs

CX-ED1959 Gâche électrique pour portail extérieur

INSTRUCTIONS D'INSTALLATION



CE FORFAIT COMPREND:

- | | |
|--|---------------------------------------|
| 1- Connecteur d'alimentation à 4 broches (12V) | 1- Varistance |
| 1- Connecteur d'alimentation à 4 broches (24V) | 2- Vis autotaraudeuses #10 - 1 x 1/4" |
| 4- Écrous de connexion | 4- Vis à métaux #12 - 24 x 1/2" |
| 2- Supports de fixation | 1 - Boîtier de montage |

1. DESCRIPTION GÉNÉRALE

La gâche électrique Camden CX-ED1959-MB de catégorie 1 pour portail extérieur pour serrures à cylindre et à mortaise (sans verrous) offre la meilleure qualité, performance et durabilité de sa catégorie. La conception universelle offre une flexibilité d'application inégalée, avec une tension sélectionnable sur site et un fonctionnement en sécurité positive/sécurité négative pour une utilisation dans des chambranles en bois ou en métal.

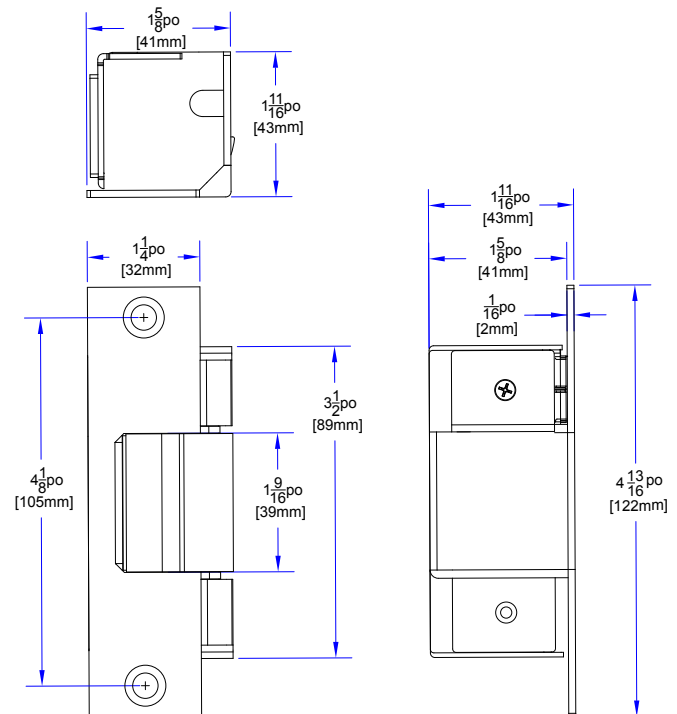
2. SPÉCIFICATIONS

Tension	12/24V DC
Courant absorbé	280mA / 140mA
Force statique	1500 lbs
Force dynamique	70 ft-lbs
Endurance	1 000 000 de cycles (testé en usine), 250 000 cycles (vérifié par UL)
Ouverture de la gâche	1-9/16" x 7/8" (40mm x 22mm)
Mode	Sélectionnable sur place fail-safe/fail-sécurisé
Fonctionnement	Continu
Dimensions (corps)	4-13/16"H x 1-5/8"W x 1-11/16"D (122 mm x 41mm x 43mm)

NIVEAU DE PERFORMANCE UL294

Sécurité de ligne	Niveau I
Niveau d'attaque	Niveau I
Niveau d'endurance	Niveau IV
Alimentation de secours	Niveau I

3. DIMENSIONS



REMARQUE:

- Les produits sont destinés à être installés conformément au schéma de câblage d'installation, aux dessins d'assemblage mécanique fournis avec chaque produit, à l'autorité locale compétente (AHJ) et au code électrique, NFPA 70. Lorsqu'ils sont installés en mode sécurité négative, l'autorité locale doit être consultée concernant l'utilisation éventuelle de dispositifs antipanique pour permettre une sortie d'urgence de la zone sécurisée.
- La gâche électrique doit être installée de manière et à un emplacement qui ne compromettent pas le fonctionnement d'un dispositif de sortie d'urgence ou d'un dispositif antipanique monté sur la porte.

CX-ED1959 Gâche électrique pour portail extérieur

INSTRUCTIONS D'INSTALLATION

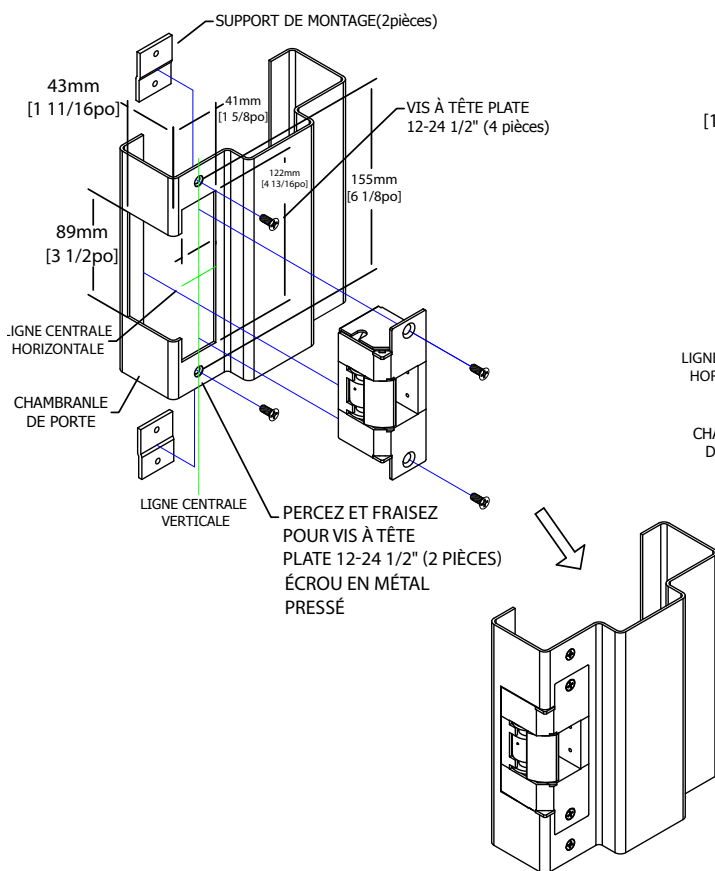
4. INSTALLATION

Remarque: Choisissez l'option appropriée en fonction du type de cadre ou de portail que vous avez. Pour un chambranle en bois, percez des trous pour installer la gâche et utilisez les vis autotaraudeuses fournies #10 - 1 x 1/4" pour le montage.

Option 1 Pour cadre en métal creux

1. Déterminez l'emplacement où la gâche électrique sera installée sur le cadre de la porte. Cela doit correspondre à l'emplacement du pêne sur la porte.
2. Marquez le contour de la gâche électrique sur le chambranle à l'aide d'un crayon ou d'un marqueur.
3. À l'aide d'un ciseau, d'une défonceuse ou d'une scie à chambranle, découpez la mortaise dans le chambranle le long du contour marqué. La taille de la mortaise doit correspondre à la taille de la gâche électrique. Assurez-vous de couper à la profondeur spécifiée dans la figure 4.1.
4. Percez des trous pour monter le support de montage fourni à l'aide de mèches de 1/4".

Option 1: Métal creux



5. Utilisez les vis à métaux fournies #12 - 24 x 1/2" pour monter les supports inclus dans le paquet.
6. Vérifiez l'ajustement de la gâche électrique dans la mortaise. Effectuez les ajustements nécessaires pour assurer un ajustement correct.
7. Montez la gâche sur le support à l'aide des vis à métaux incluses #12 - 24 x 1/2".

Option 2 pour cadre ANSI

8. Assurez-vous que le chambranle/porte a une découpe appropriée pour accueillir l'ensemble gâche. Si ce n'est pas le cas, reportez-vous à la section des dimensions et découpez le chambranle si nécessaire.
9. Utilisez les vis à métaux fournies #12 - 24 x 1/2" pour la fixer.

Option 3 Montage sur portail

10. Fixez le boîtier de montage fourni sur le portail par soudage ou à l'aide de vis (voir figure 4.3).
11. Fixez la gâche à l'intérieur de la boîte à l'aide des vis à métaux fournies #12 - 24 x 1/2" (voir figure 4.2).
12. Faites passer les fils de la gâche électrique à travers le chambranle et dans la porte. Connectez les fils aux bornes appropriées sur la gâche électrique comme mentionné dans la section 5.

Option 2: ANSI

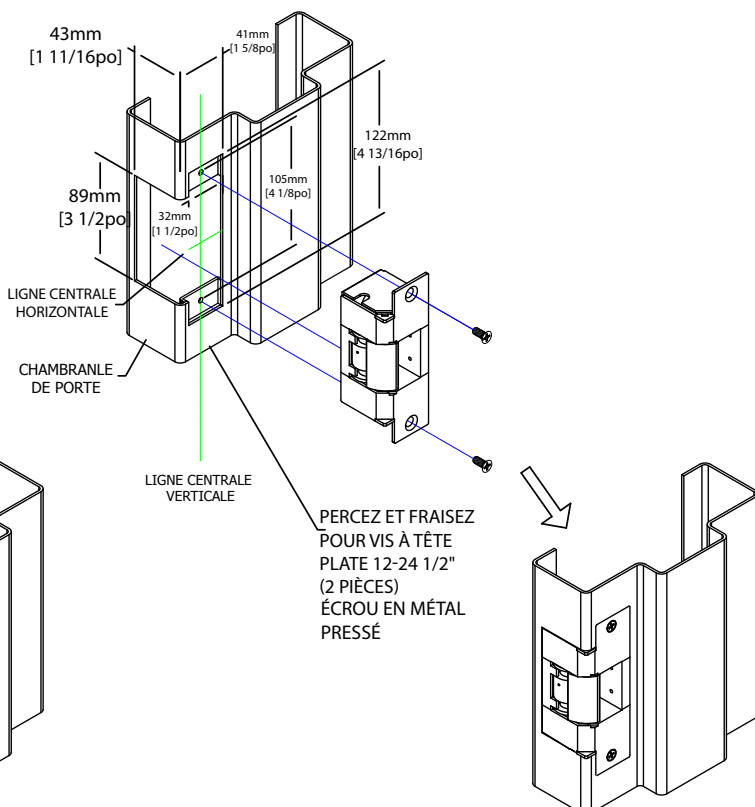
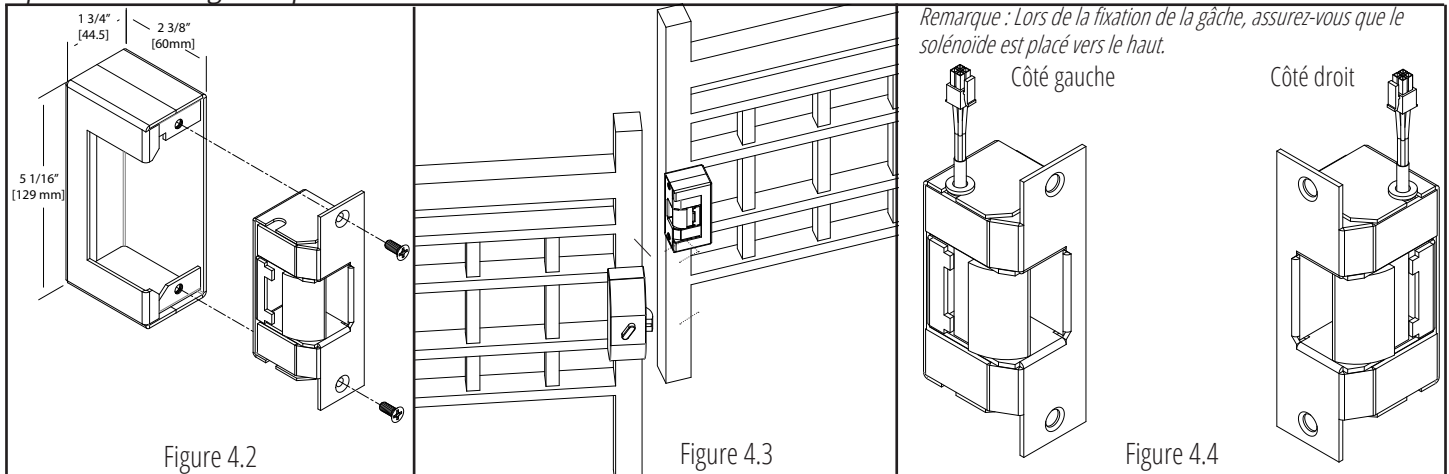


Figure 4.1

CX-ED1959 Gâche électrique pour portail extérieur

INSTRUCTIONS D'INSTALLATION

Option 3: Montage sur portail



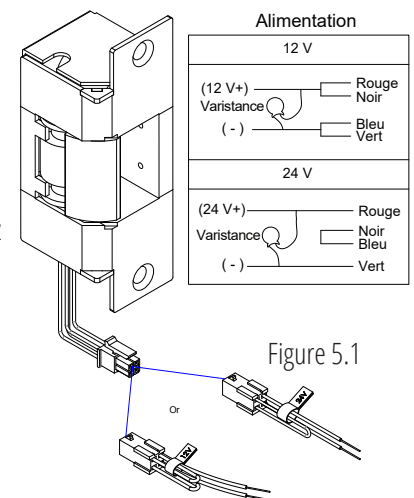
5. CONNEXIONS

1. Tout d'abord, vérifiez que la tension requise pour faire fonctionner la gâche électrique est compatible avec la tension d'alimentation de l'installation.

ALIMENTATION : Rouge/Noir, Bleu/Vert (12 VDC), Rouge, Noir/Bleu, Vert (24 VDC)
Rouge/Vert (Court Noir, Bleu)

2. Raccordez le fil de la gâche avec le fil fourni et assurez-vous de fixer la varistance fournie comme décrit.
3. Une varistance est fournie pour protéger les gâches des pointes de tension. Connectez la varistance entre les deux fils d'entrée. La connexion de la varistance varie en fonction de la tension d'entrée. Veuillez consulter les détails ci-dessous :

Alimentation	Varistance Connexion	
	Extrémité +ve	Extrémité -ve
12V	Rouge/Noir	Bleu/Vert
24V	Rouge	Vert



6. FONCTIONNEMENT

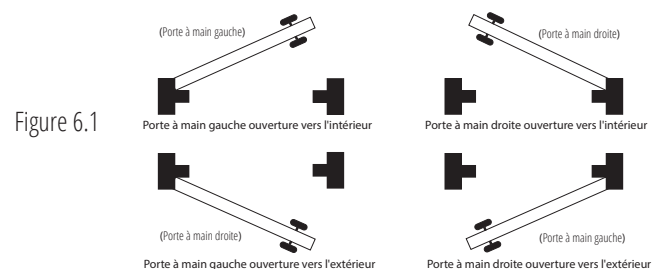
Assemblage de porte gauche/droite

La gâche est symétrique dans sa conception et peut donc être installée sur des portes gauches ou droites (à ouverture vers l'intérieur ou l'extérieur) (figure 6.1). La gâche est équipée d'un solénoïde dont la direction peut être modifiée en fonction des besoins. Suivez ces étapes pour changer la direction du solénoïde:

1. Desserrez et retirez les vis à l'arrière de la gâche comme indiqué sur la figure 6.2.
2. Retirez la plaque arrière du boîtier.
3. Desserrez et retirez la vis du solénoïde et changez la direction du solénoïde selon les besoins (voir figure 6.3 pour plus de détails).
4. Enfin, suivez le même processus en ordre chronologique inverse pour le remontage.

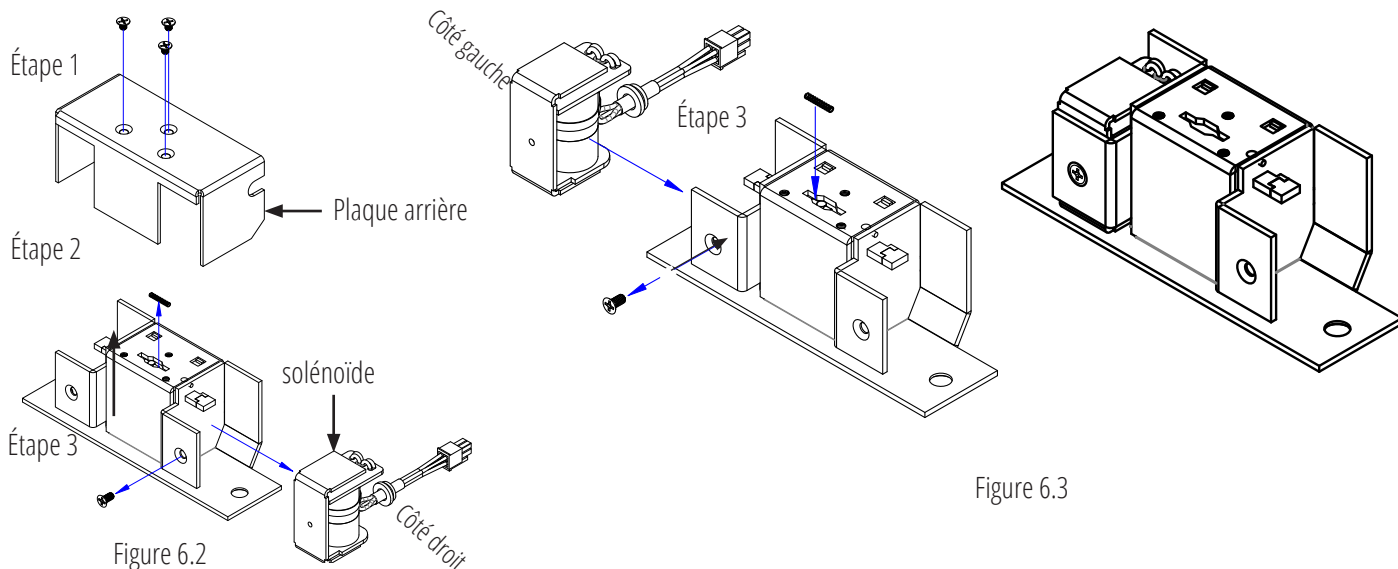
Pour déterminer l'emplacement/le côté du solénoïde, consultez le tableau suivant et la figure 6.1.

Côté porte	Type d'ouverture	Emplacement du solénoïde (si les fils sont orientés vers le haut)
Porte à main gauche	Ouverture vers l'intérieur	Côté gauche
	Ouverture vers l'extérieur	Côté droit
Porte à main droite	Ouverture vers l'intérieur	Côté droit
	Ouverture vers l'extérieur	Côté gauche



CX-ED1959 Gâche électrique pour portail extérieur

INSTRUCTIONS D'INSTALLATION



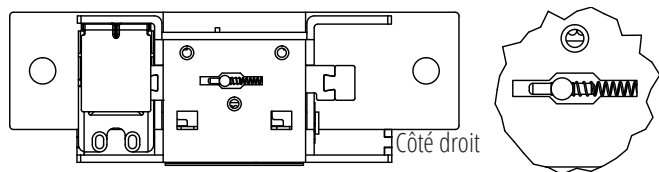
Mode échec sûr / échec sécurisé

La gâche est livrée en mode échec sécurisé par défaut. Cependant, il peut être modifié en inversant la direction du ressort. Pour changer la direction du ressort, veuillez suivre les étapes suivantes:

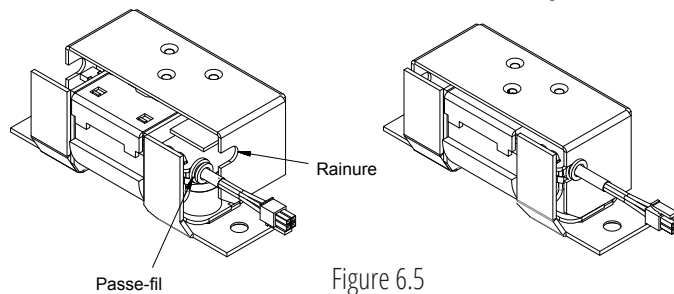
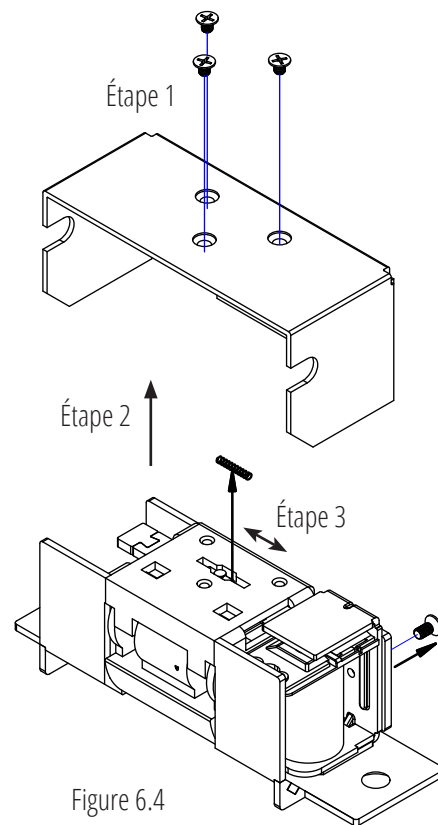
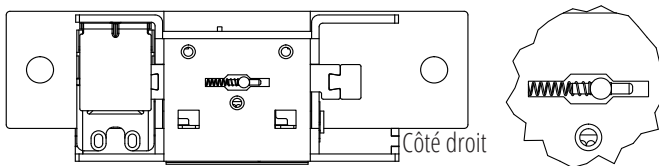
1. Desserrez et retirez les vis à l'arrière de la gâche comme indiqué sur la Figure 6.4.
2. Retirez la plaque arrière du boîtier.
3. Retirez le petit ressort, déplacez le curseur de l'autre côté et réinsérez le ressort. (Par défaut, le ressort doit être situé sur le côté gauche (mode échec sécurisé) (en considérant que le pêne dormant est orienté vers le haut))
4. Pour le remontage, répétez le processus en ordre chronologique inverse.

Remarque: Le ressort est très délicat et doit être manipulé avec précaution.

fail-safe



fail-sécurisé



Remarque importante: Après avoir effectué les modifications mentionnées ci-dessus, assurez-vous que le passe-fil en caoutchouc s'ajuste correctement dans la rainure de la plaque arrière comme indiqué sur la figure 6.5 lors du remontage.