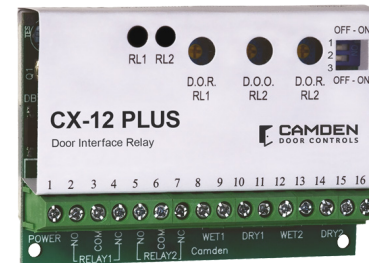


# CX-12 PLUS

## Relais d'interface de porte

### INSTRUCTIONS D'INSTALLATION



## 1. DESCRIPTION GÉNÉRALE

Le relais d'interface de porte CX-12 Plus de Camden offre toutes les fonctionnalités des modèles CX-12 et CX-22 combinés en un seul. De plus, un nouveau mode de relais à cliquet est offert, ce qui fait du CX-12 PLUS un des relais de commande de porte les plus polyvalents que distribue Camden.

Utilisé à la manière d'un relais d'ouverture/fermeture (ou d'un réseau de commutation), il élimine le besoin de bloquer les portes automatiques en position verrouillée en retardant l'ouvre-porte jusqu'à ce que la gâchette ou le lien magnétique se désactive en premier lieu.

## 2. CARACTÉRISTIQUES

Tension d'entrée	12/24 V c.a./c.c.	Courant des contacts	3 ampères à 30 V c.c.
Appel de courant	20 mA au ralenti   60 mA en marche	Délai de réponse	0,3 seconde
Entrées	2 humides et 2 sèches, N.O.	Sorties	2 de forme C (unipolaire, bidirectionnel)
Durée de vie électrique	100 000 à la capacité nominale	Modes	8
Temporisation	D.O.R no 1 : 1 à 30 secondes D.O.O no 2 : 1 à 30 secondes D.O.R no 3: 1 à 30 secondes	Dimension	3-1/4 po W x 2-5/16 po H x 11/16 po D (83 mm x 59 mm x 18 mm)

## 3. FONCTIONNEMENT

Il existe 8 modes de fonctionnement qu'on choisit au moyen de commutateurs DIP :

COMMUTATEUR DIP			MODE	DESCRIPTION
SW1	SW2	SW3		
ARRÊT	ARRÊT	MARCHE	1a et 1b	Momentané et appartement momentané
MARCHE	ARRÊT	MARCHE	2	Contrôle d'accès (maintenu)
MARCHE	MARCHE	MARCHE	3	Évacuation de la fumée
ARRÊT	MARCHE	MARCHE	4	Mode à loquet/cliquet
ARRÊT	ARRÊT	ARRÊT	5	Séquenceur bidirectionnel - Momentané
MARCHE	ARRÊT	ARRÊT	6	Séquenceur bidirectionnel - Maintenu
ARRÊT	MARCHE	ARRÊT	7	Commande de salle des toilettes - Normalement déverrouillée
MARCHE	MARCHE	ARRÊT	8	Commande de salle des toilettes - Normalement verrouillée

## Fonctionnement momentané

En position momentanée, même un interrupteur coincé permettra à la porte de se fermer après le délai prescrit, assurant ainsi la sécurité des occupants. Cependant, le CX-12 PLUS fonctionnera quand même normalement si une des autres entrées est activée. L'appareil ignore essentiellement la source d'activation fautive, puisque toutes les entrées sont isolées.

Les entrées menant au CX-12 PLUS peuvent être sèches ou humides (alimentées), ce qui signifie que les récepteurs radio à 3 bornes peuvent être reliés directement au CX-12 PLUS sans crainte qu'ils ne soient défectueux. Voir le schéma 1.

De plus, nous fournissons une connexion directe partant du tableau d'interphone d'un appartement. Seul le relais 1 (gâche) fonctionnera au moment d'appliquer la tension sur cette entrée. Un interrupteur de convenance placé dans le vestibule sera excité au cours de la période déterminée par le potentiomètre.

**Voir le schéma 2b ou 2c.**

## Fonctionnement continu

Choisissez **le relais 1 maintenu** pour une application de contrôle d'accès. Lorsqu'un signal continu est appliqué à l'entrée WET 1, le verrou reste excité, alors que l'entrée DRY 2 permet à un interrupteur mural d'ouvrir la porte.

Une entrée sur **DRY 1** déverrouillera et ouvrira toujours la porte.

**Voir le schéma 2a.**

Sélectionner **le relais 2 maintenu** si vous reliez le CX-12 PLUS à un tableau d'alarme d'incendie ou à un capteur de présence.

Dans ce mode, le verrou s'actionnera momentanément, mais le relais de commande sera maintenu enfoncé tant que l'entrée sera maintenue. **Voir le schéma 3.**

## Mode à loquet/cliquet

Dans ce mode, le CX-12 PLUS verrouillera le relais 2 en s'activant momentanément à la position Dry/Wet1. Le relais 2 se déclenche lorsque Dry/Wet 1 est activé une deuxième fois. Si Dry/Wet 1 sont activés, les relais 1 et 2 restent verrouillés jusqu'à ce que Dry/Wet 2 soient activés de nouveau.

## Contrôleur de porte de salle de toilettes

Dans ce mode, on obtient un contrôle complet d'une salle de toilettes à accès libre pour un seul occupant. Ce mode permet à l'utilisateur de verrouiller et de retenir la porte de l'intérieur en enfonçant un bouton de verrouillage à pression. Le commutateur mural extérieur est retiré électroniquement du circuit. Pour sortir de la salle de toilettes, il suffit d'ouvrir manuellement la porte au moyen de la poignée à levier (l'interrupteur à contact de la porte replace le relais à l'état initial) ou d'appuyer sur le commutateur mural extérieur

pour déverrouiller et activer l'ouvre-porte. La porte reste déverrouillée en se fermant.

Une autre caractéristique concerne la capacité d'utiliser le CX-12 PLUS sur les salles de toilettes « normalement sûres ». Dans ce mode, la porte est habituellement verrouillée. Pour avoir accès, l'utilisateur doit premièrement glisser une carte ou inscrire un code dans le système d'accès (c'est-à-dire un clavier) qui envoie ensuite au CX-12 PLUS un signal lui demandant de déverrouiller et d'ouvrir la porte. Une fois à l'intérieur, l'occupant appuie sur le bouton de verrouillage à pression, ce qui retire le commutateur mural extérieur du circuit. Il est possible de sortir manuellement au moyen de la poignée à levier (l'interrupteur à contact de la porte replace le relais à l'état initial) on en appuyant sur le commutateur intérieur pour déverrouiller et activer l'ouvre-porte. La porte se verrouillera de nouveau au moment de se fermer.

**Remarque : Nous recommandons fortement d'utiliser un bloc d'alimentation régulé pour alimenter les gâches des salles de toilettes à accès libre lorsque le courant au niveau de la gâche peut être maintenu entre quelques minutes et plusieurs heures.**

**Nous offrons un bloc d'alimentation régulé avec carte seulement, le modèle CX-PS13-V3 abordable, qu'il est possible d'alimenter à partir d'un petit transformateur de 24 V c.a. (ou de l'alimentation auxiliaire sur l'ouvre-porte) et qui fournira une alimentation de 24 V c.c. propre, filtrée et régulée pour la gâche.**

## Séquenceur de porte bidirectionnelle

Dans ce mode, le relais actionnera en séquence deux portes automatiques dans les deux directions. Lorsqu'un interrupteur se ferme d'un côté, un signal est envoyé à la première porte (relais 1). Ensuite, après un délai ajustable, la deuxième porte (relais 2) reçoit un signal. Lorsqu'on ferme un interrupteur à partir de l'autre côté, la séquence est inversée - le relais 2 est activé et, après le délai ajustable, le relais 1 s'active.

Lorsqu'utilisé à la manière d'un séquenceur de portes, l'utilisateur peut choisir la position momentanée pour les entrées ou la position maintenue. En position momentanée, même une entrée d'interrupteur coincée permettra à la porte de se fermer après un certain délai, assurant ainsi la sécurité des occupants.

Cependant, le CX-12 PLUS continuera de fonctionner normalement si une des autres entrées est activée. Celui-ci ignore essentiellement la source de l'activation fautive, puisque toutes les entrées sont isolées. En position maintenue, un interrupteur maintenu en position activée fera en sorte que son relais (commande) restera également en position activée. Ainsi, l'interrupteur no 1 maintiendrait le relais 1 activé, alors que le relais 2 maintiendrait le relais 2 activé.

## CX-12 PLUS RELAIS D'INTERFACE DE PORTE

### INSTRUCTIONS D'INSTALLATION

Si on désire avoir un interrupteur d'urgence (pour ne pas rester emprisonné) dans le vestibule, on doit relier cet interrupteur directement à une des entrées de l'opérateur. On utilise habituellement la porte extérieure dans un tel cas.

**IMPORTANT: N'appliquez pas de courant avant d'avoir bien lu toutes les instructions et d'avoir procédé aux ajustements nécessaires.**

## 4. INSTALLATION

### Montage

Les DÉL sont visibles au travers du manchon, qui présente également des fentes permettant d'ajuster les potentiomètres et de régler le commutateur DIP. Après avoir ajusté l'appareil, il est possible de l'enfourer dans le linteau de l'opérateur ou de le fixer au moyen du velcro prévu à cet effet.

### Câblage

Le câblage de cet appareil varie selon le mode souhaité, mais les points communs suivants s'appliquent.

**Remarque : Ne reliez pas les dispositifs de sécurité au CX-12. Si le dispositif de sécurité est installé, reliez-le directement à la boîte de commande de l'opérateur de la manière habituelle.**

**IMPORTANT : N'appliquez pas le courant à l'appareil avant d'avoir branché tous les câbles secondaires et d'avoir réglé les commutateurs DIP..**

Utilisez le relais 1 pour la gâche ou l'électroaimant. De façon générale, les bornes **N.O. et COM.** (3 et 4) sont utilisées pour une gâche, alors que les bornes **COM. et N.F.** (4 et 5) s'utilisent avec un électroaimant. L'ouvre-porte sera relié aux bornes **N.O. et COM.** du relais 2 (6 et 7). Dans une application de fonctionnement en séquence des portes, la porte 1 correspond au relais 1, alors que la porte 2 correspond au relais 2. L'unité est alimentée par une tension de 12 ou 24 volts c.a. ou c.c. Reliez-la aux bornes 1 et 2, qui ne sont pas sensibles à la polarité.

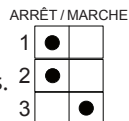
## 4. APPLICATIONS ET INSTRUCTIONS DE MONTAGE

### Mode de minuterie standard (mode 1)

Réglez les commutateurs DIP aux positions indiquées.

**Voyez également le schéma 1.**

Reliez un contact sec, tel un commutateur mural sur **DRY1** (bornes 11 et 12). Une sortie humide (alimentée) se branche à **WET 2** (bornes 13 et 14). Lorsqu'un interrupteur est activé, le relais de la gâche s'active pendant la durée définie par le potentiomètre 1 (**DOR RL1**).



Après un certain délai, qu'on ajuste au moyen du potentiomètre 1 (**DOO RL2**), le relais de commande s'active. Le temps de maintien du relais 2 se règle au moyen du potentiomètre 2 (**DOR RL2**).

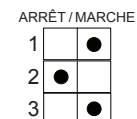
La plupart des commandes de porte modernes sont munies de relais de temporisation intégrés, de sorte que, si tel est le cas, il est habituellement souhaitable d'augmenter suffisamment le temps de maintien en position ouverte. Dans un tel cas, ajustez le CX-12 PLUS de manière à envoyer uniquement une impulsion momentanée (1 à 2 secondes seulement). Observez la porte et ajustez les minuteries jusqu'à ce que vous constatiez le fonctionnement désiré.

Le réglage des commutateurs DIP présenté ci-dessus convient également aux applications, comme les entrées dans les appartements présentant un tableau d'interphone. Voyez les schémas 2b et 2c. Dans chacun des cas, l'entrée d'interphone (**WET 1**) actionnera le relais de la gâche seulement. Si un interrupteur de convenance est placé dans le vestibule, il est relié à **DRY 2** (bornes 15 et 16).

Cette entrée est active uniquement lorsque le relais de la gâche est excité. Le séquençage des portes dans une seule direction est une autre application qui fait appel à ce mode. Reliez l'ouvre-porte 1 au relais 1 et l'ouvre-porte 2 au relais 2. Le délai entre les deux portes s'ajuste au moyen du potentiomètre **DOO RL2**. En ce qui concerne le séquençage bidirectionnel, voyez les instructions de montage ci-dessous.

### Mode de contrôle d'accès (mode 2)

Réglez les commutateurs DIP aux positions indiquées. **Consultez également le schéma 2a.**



Le panneau d'accès (ou le chronomètre) est habituellement alimenté. Par conséquent, branchez-le à **WET 1** (bornes 9 et 10).

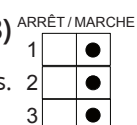
L'interrupteur d'activation extérieur est relié à **DRY 2** (bornes 15 et 16). Ce signal est envoyé à l'ouvre-porte (relais 2) et est actif uniquement lorsque le relais de la gâche est excité.

Un interrupteur intérieur peut être relié à **DRY 1** (bornes 11 et 12). Cette entrée déverrouille et ouvre toujours la porte lorsqu'elle est activée. (Peu importe l'état de l'entrée reliée à **WET 1**). Si l'interrupteur intérieur est alimenté, reliez-le à **WET 2** (bornes 13 et 14).

### Évacuation de la fumée. Mode (mode 3)

Réglez les commutateurs DIP aux positions indiquées.

**Voyez également le schéma 3.**



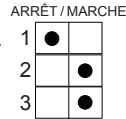
Convient à une connexion au tableau d'alarme d'incendie. Ce mode actionnera momentanément le verrou électrique et le maintiendra à l'intérieur du relais de l'ouvre-porte jusqu'à ce que l'entrée soit libérée.

Reliez la sortie alimentée du tableau d'incendie à **WET 2** (bornes 13 et 14). Un dispositif présentant un contact sec, comme un capteur de présence se branchera à **DRY 1** (bornes 13 et 14).

### Mode de verrouillage/à cliquet (mode 4)

Réglez les commutateurs DIP aux positions indiquées.

Consultez également les schémas 4a et 4b.



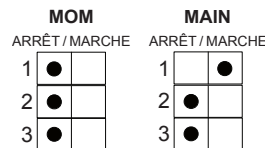
Verrouillage – Au moment de recevoir un signal (ou lors de la fermeture des contacts) sur WET 1 ou DRY 1, le RELAIS 1 s'activera pour une durée qu'on peut ajuster. Après cette durée ajustable, le RELAIS 2 s'activera. Le RELAIS 2 restera activé jusqu'à la fermeture d'un deuxième contact sur DRY/WET 1.

Cliquet – Au moment de recevoir un signal (ou lors de la fermeture des contacts) sur WET 2 ou DRY 2, le RELAIS 1 s'activera et restera verrouillé. Ensuite, après une durée ajustable, le RELAIS 2 s'activera et restera verrouillé. Une deuxième activation de WET/DRY 2 déclenchera les deux relais.

### Mode de séquençage bidirectionnel

Mode 5 : Momentané

Mode 6 : Maintenu



Réglez les commutateurs DIP aux positions indiquées.

Voyez également le schéma 4.

Placez sous tension et activez l'entrée intérieure (interrupteur). Observez la DÉL 1, qui devrait s'allumer immédiatement.

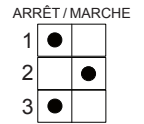
Le temps de maintien est déterminé lorsqu'on ajuste le potentiomètre DOR/RL1. On doit le tourner dans le sens horaire pour augmenter le temps et dans le sens antihoraire pour le réduire. Le délai entre les deux portes s'ajuste au moyen du potentiomètre DOO/RL2. Une fois le délai terminé, la **DÉL 2** devrait s'allumer. Le temps de maintien s'ajuste au moyen du potentiomètre DOR/RL2.

Un essai de marche est préférable afin de régler le délai idéal entre les deux portes. On recommande de le régler de manière à ce qu'on puisse marcher dans une direction ou dans l'autre sans devoir s'arrêter avant que la deuxième porte ne s'actionne. Effectuez cet essai dans les deux directions.

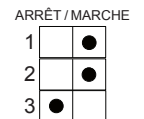
Si on désire avoir un interrupteur d'urgence (pour ne pas rester emprisonné) dans le vestibule, on doit relier cet interrupteur directement à une des entrées de l'opérateur. On utilise habituellement la porte extérieure dans un tel cas. Après avoir obtenu le fonctionnement désiré, passez à la section 4 et consultez les instructions d'inspection du système.

### Commande de porte de salle de toilettes

Placez les commutateurs DIP aux positions indiquées pour que la porte soit normalement déverrouillée. Voyez également le schéma 6.



Placez les commutateurs DIP aux positions indiquées pour que la porte soit normalement verrouillée. Voyez également le schéma 7.



Reliez les entrées des différents interrupteurs de la manière décrite sur le schéma correspondant. Veuillez prendre note que l'interrupteur à contacts magnétiques devrait être normalement fermé (contacts fermés lorsque la porte est fermée (au repos) et contacts ouverts lorsque la porte s'ouvre).

L'interrupteur de verrouillage à pression devrait être un interrupteur instantané. Le verrou de porte est relié au **relais 1** (bornes 3 et 4 ou 4 et 5). La serrure à ouverture en cas de panne de courant et la serrure à fermeture en cas de panne de courant peuvent être utilisées avec la commande CX-22.

L'ouvre-porte automatique est habituellement relié au **relais 2** (N.O. bornes 6 et 7). L'unité est alimentée par une tension de 12 ou 24 volts c.a. ou c.c. Reliez-la aux bornes 1 et 2 (qui ne sont pas polarisées).

### Montage

Placez la commande CX-12 PLUS sous tension et observez les DÉL. Le potentiomètre **DOR/RL1** ajuste le délai de déverrouillage (jusqu'à 30 secondes).

Le potentiomètre **DOO/RL2** ajuste le délai avant que le relais de l'ouvre-porte n'intervienne, alors que le temps de maintien de l'ouvre-porte s'ajuste au moyen du potentiomètre **DOR/RL2**.

#### Mode normalement déverrouillé (mode 7):

Appuyez sur l'interrupteur mural extérieur. Si la salle de toilettes n'est pas occupée, la porte s'ouvrira automatiquement. Après être entré dans la salle de toilettes, attendez que la porte se ferme et appuyez ensuite sur le bouton de verrouillage.

Le CX-12 PLUS excitera le verrou et retirera l'interrupteur mural extérieur du circuit.

Il existe deux façons de sortir de la salle de toilettes:

1. Appuyez sur l'interrupteur mural intérieur pour déverrouiller et ouvrir la porte automatiquement. Ce faisant, on réinitialisera le relais à l'intention de l'utilisateur suivant.
2. Utilisation manuelle. Il est également possible d'utiliser la porte manuellement. Pour sortir de la salle de toilettes, tournez la poignée et tirez (poussez) sur la porte pour l'ouvrir. L'interrupteur magnétique réinitialisera le relais à l'intention de l'utilisateur suivant.

## CX-12 PLUS RELAIS D'INTERFACE DE PORTE

### INSTRUCTIONS D'INSTALLATION

Si on utilise un interrupteur CM-9600 avec ce système, vous pouvez relier les DÉL au moyen d'un faisceau de fils CM-9600C.

Assurez-vous que le câblage est tel qu'il apparaît sur le schéma 6.

Si vous utilisez un panneau « **OCCUPÉ LORSQU'ALLUMÉ** », comme notre modèle CM-AF500, celui-ci doit être relié de la manière décrite sur le schéma 6.

#### **Mode normalement verrouillé (mode 8):**

Dans un tel cas, la porte se verrouille toujours de l'extérieur. Inscrivez le code ou glissez la carte.

La porte se déverrouille et s'ouvre ensuite après le délai ajustable. Après être entré dans la salle de toilettes, attendez que la porte se ferme et appuyez ensuite sur le bouton de verrouillage. Vous entendrez un double dé clic bref de la gâche, ce qui signifie que la porte est maintenant verrouillée, alors que le dispositif de commande d'accès extérieur est coupé du circuit.

Il existe deux façons de sortir de la salle de toilettes:

3. Appuyez sur l'interrupteur mural intérieur pour déverrouiller et ouvrir la porte automatiquement. Ce faisant, on réinitialisera le relais à l'intention de l'utilisateur suivant.
4. Utilisation manuelle. Il est également possible d'utiliser la porte manuellement. Pour sortir de la salle de toilettes, tournez la poignée et tirez (poussez) sur la porte pour l'ouvrir. L'interrupteur magnétique réinitialisera le relais à l'intention de l'utilisateur suivant. Après avoir obtenu le fonctionnement souhaité, passez à la section 4 pour **connaître les instructions d'inspection du système.**

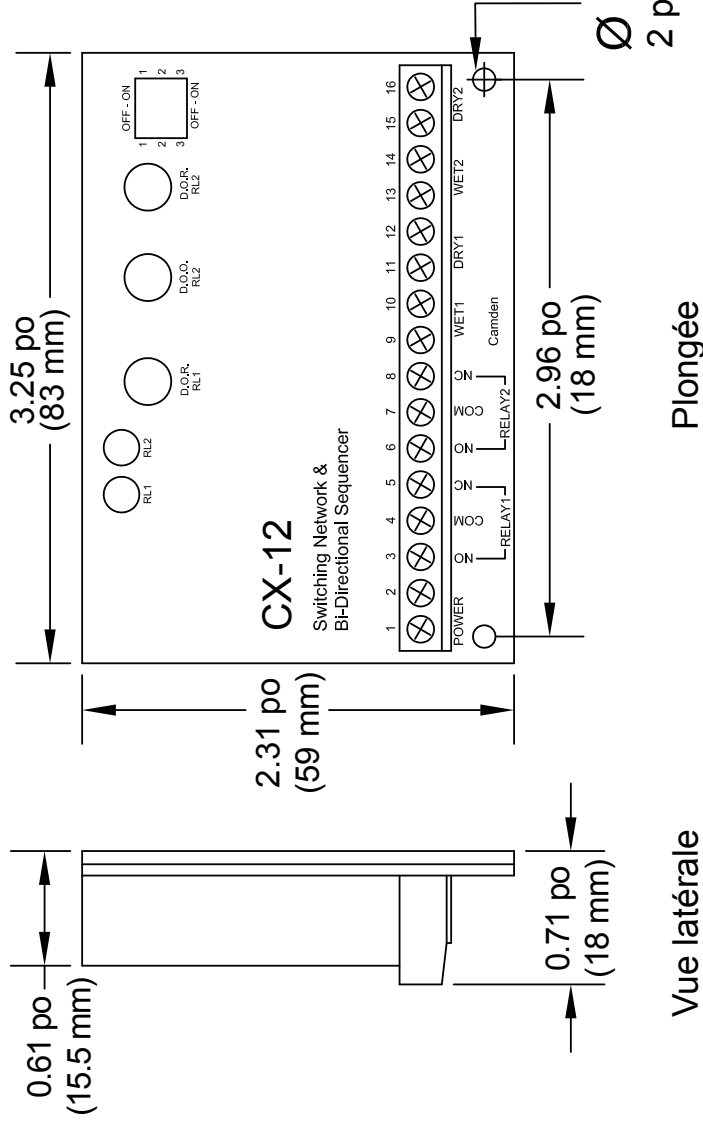
## 5. INSTRUCTIONS D'INSPECTION DU SYSTÈME

Après avoir procédé à l'installation du système et vérifié son fonctionnement :

1. Placez une étiquette d'avertissement sur la porte (de la manière décrite dans les directives A156.10 ou A156.19 de l'ANSI. Cette étiquette avisera quiconque entre du côté pivotant de la porte que celle-ci se déplacera.
2. Enseignez au propriétaire de la porte la façon dont elle fonctionne et de procéder à son essai.
3. On recommande d'effectuer cette vérification tous les jours. Enseignez au propriétaire ce qu'il doit faire en cas de dommages sur la porte ou n'importe lequel de ses composants.
4. On recommande fortement au propriétaire d'inspecter l'entrée au grand complet deux fois par année dans le cadre de l'entente de service.

# CX-12 PLUS RELAIS D'INTERFACE DE PORTE

INSTRUCTIONS D'INSTALLATION



1	Power Input	12/24V AC/DC Non-Polarized
2	Power Input	
3	Relay 1 - NO	FORM C
4	Relay 1 - COM	
5	Relay 1 - NC	
6	Relay 2 - NO	
7	Relay 2 - COM	FORM C
8	Relay 2 - NC	
9	Wet1 Input	Powered Input 1
10	Wet1 Input	
11	Dry1 Input	Non-Powered Input 1
12	Dry1 Input	
13	Wet2 Input	Powered Input 2
14	Wet2 Input	
15	Dry2 Input	Non-Powered Input 2
16	Dry2 Input	



**CAMDEN DOOR CONTROLS**

5502 Timberlea Blvd.  
Mississauga, Ontario  
L4W 2T7

SCALE: NONE

DRAWN BY: J. LEWIS

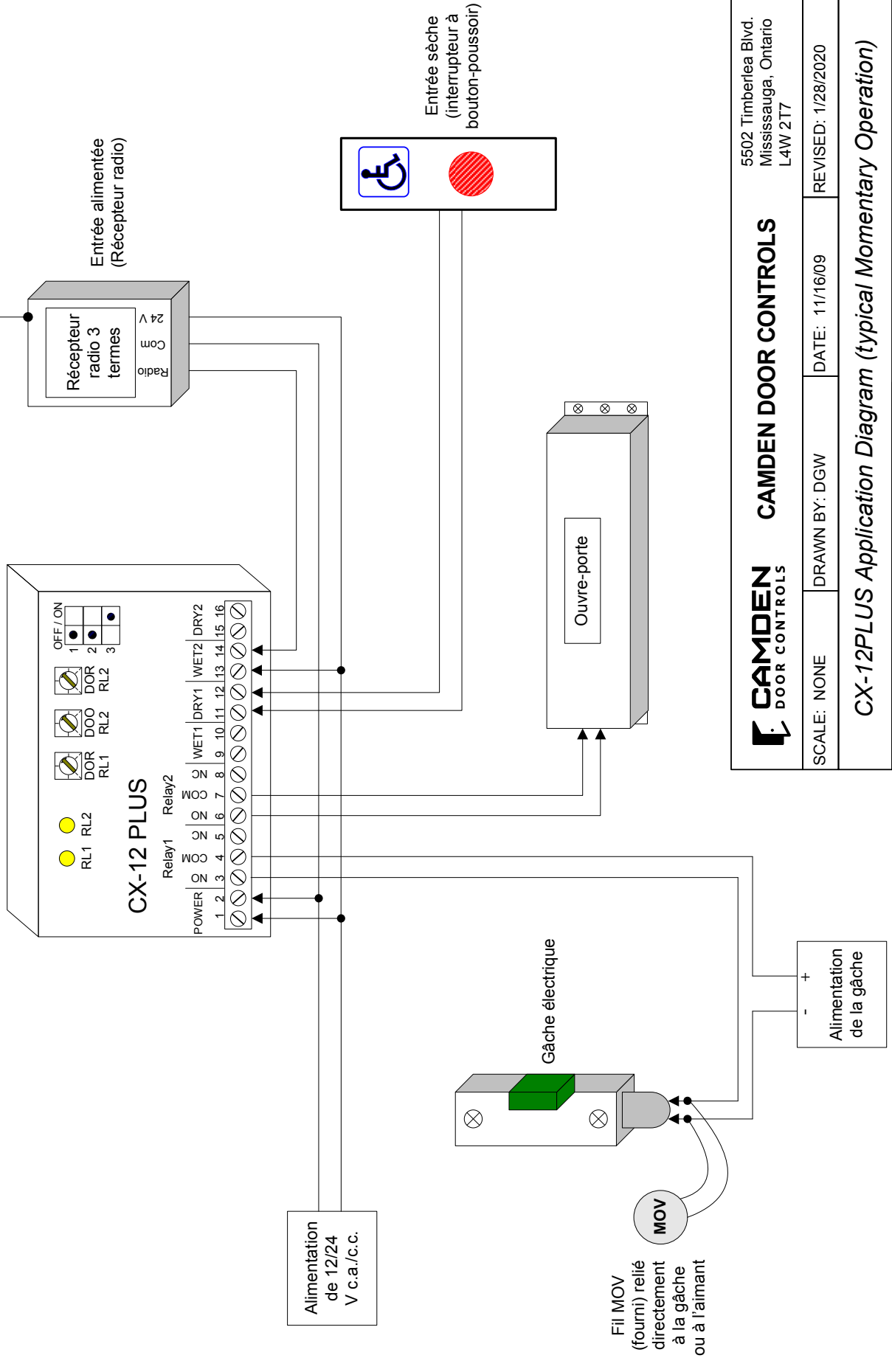
DATE: 01/13/10

*CX-12 Electrical and Mechanical*

FILENAME: CX-12PLUS-CAD.ai

# CX-12 PLUS RELAIS D'INTERFACE DE PORTE

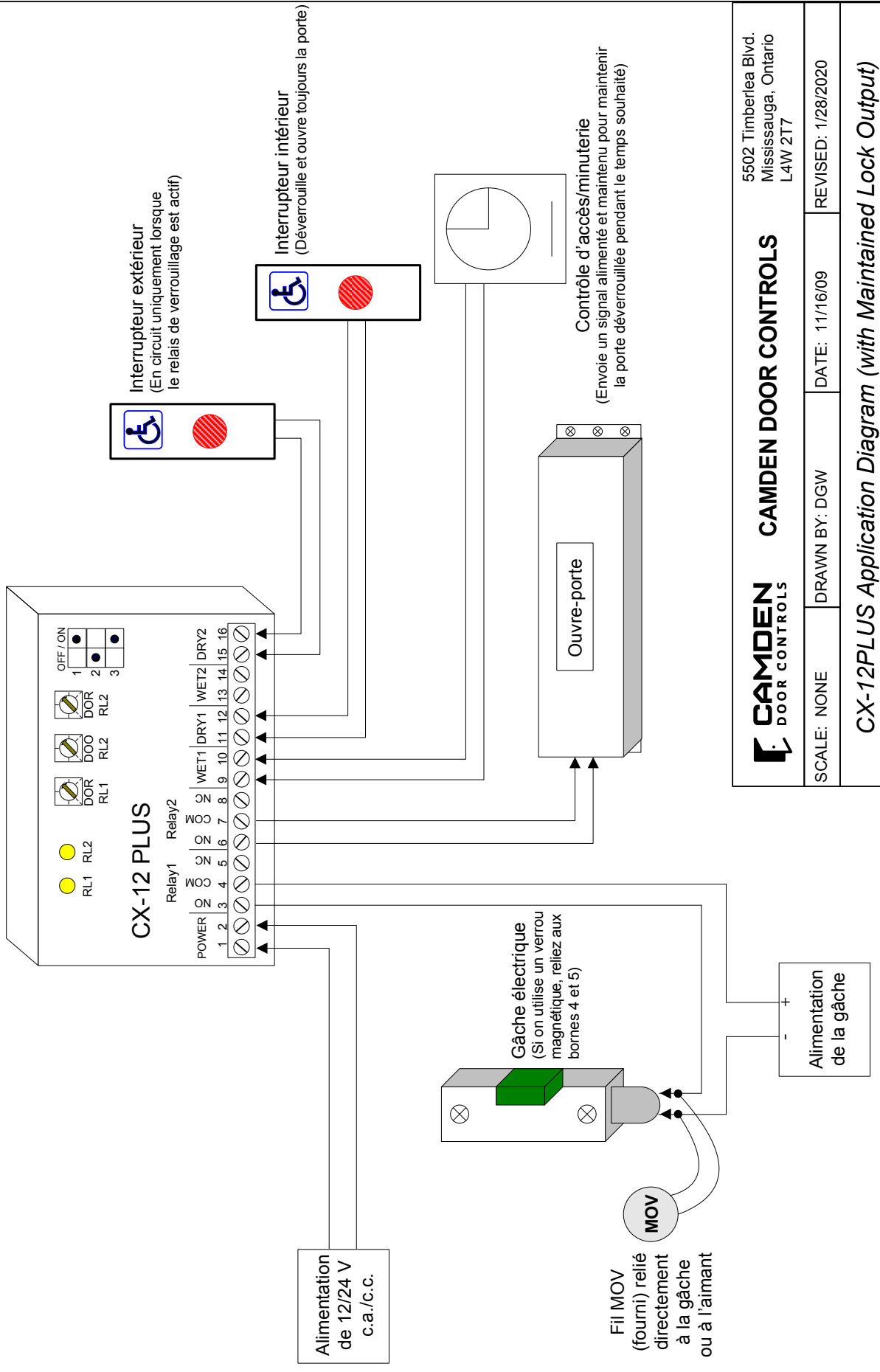
INSTRUCTIONS D'INSTALLATION



<b>CAMDEN DOOR CONTROLS</b> 5502 Timberlea Blvd. Mississauga, Ontario L4W 2T7	
<b>CAMDEN DOOR CONTROLS</b>	DATE: 11/16/09
SCALE: NONE	DRAWN BY: DGW
REVISED: 1/28/2020	
<b>CX-12PLUS Application Diagram (typical Momentary Operation)</b>	
DRAWING No: DRG-CX-12PLUS-01	FILENAME: CX-12PLUS-Diagram1.ai

# CX-12 PLUS RELAIS D'INTERFACE DE PORTE

INSTRUCTIONS D'INSTALLATION

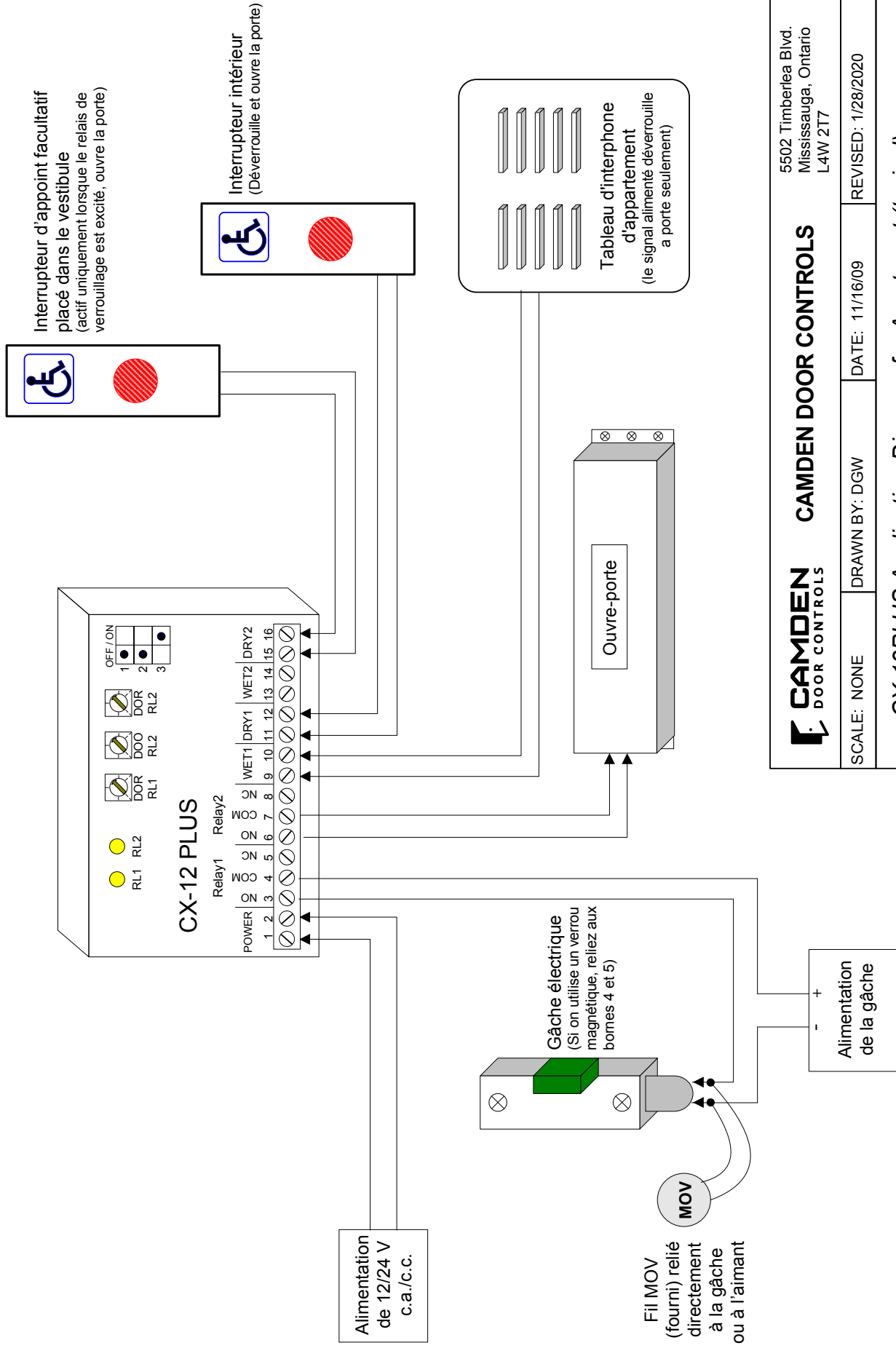


		5502 Timberlea Blvd. Mississauga, Ontario L4W 2T7	
<b>CAMDEN DOOR CONTROLS</b>	<b>CAMDEN DOOR CONTROLS</b>	DRAWN BY: DGW	DATE: 11/16/09
SCALE: NONE	REVISED: 1/28/2020	<b>CX-12PLUS Application Diagram (with Maintained Lock Output)</b>	
DRAWING No: DRG-CX-12PLUS-02	FILENAME: CX-12PLUS-Diagram2a.ai		



# CX-12 PLUS RELAIS D'INTERFACE DE PORTE

INSTRUCTIONS D'INSTALLATION



**CAMDEN DOOR CONTROLS**  
5502 Timberlea Blvd.  
Mississauga, Ontario  
L4W 2T7

**CAMDEN DOOR CONTROLS**

SCALE: NONE DRAWN BY: DGW DATE: 11/16/09 REVISED: 1/28/2020

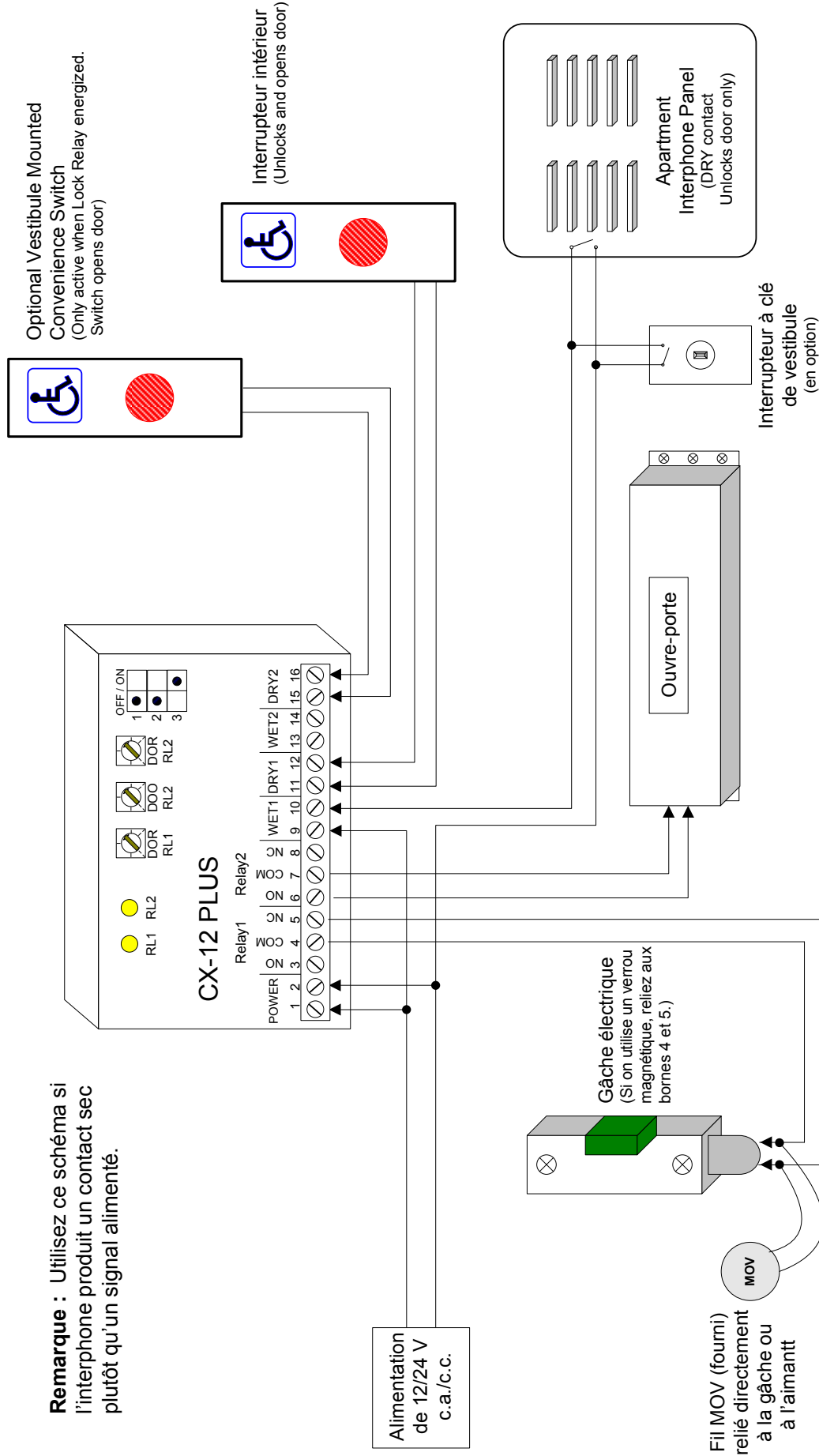
**CX-12PLUS Application Diagram for Apartment (typical)**

DRAWING No: DRG-CX-12PLUS-02b FILENAME: CX-12PLUS-Diagram2b.ai

# CX-12 PLUS RELAIS D'INTERFACE DE PORTE

## INSTRUCTIONS D'INSTALLATION

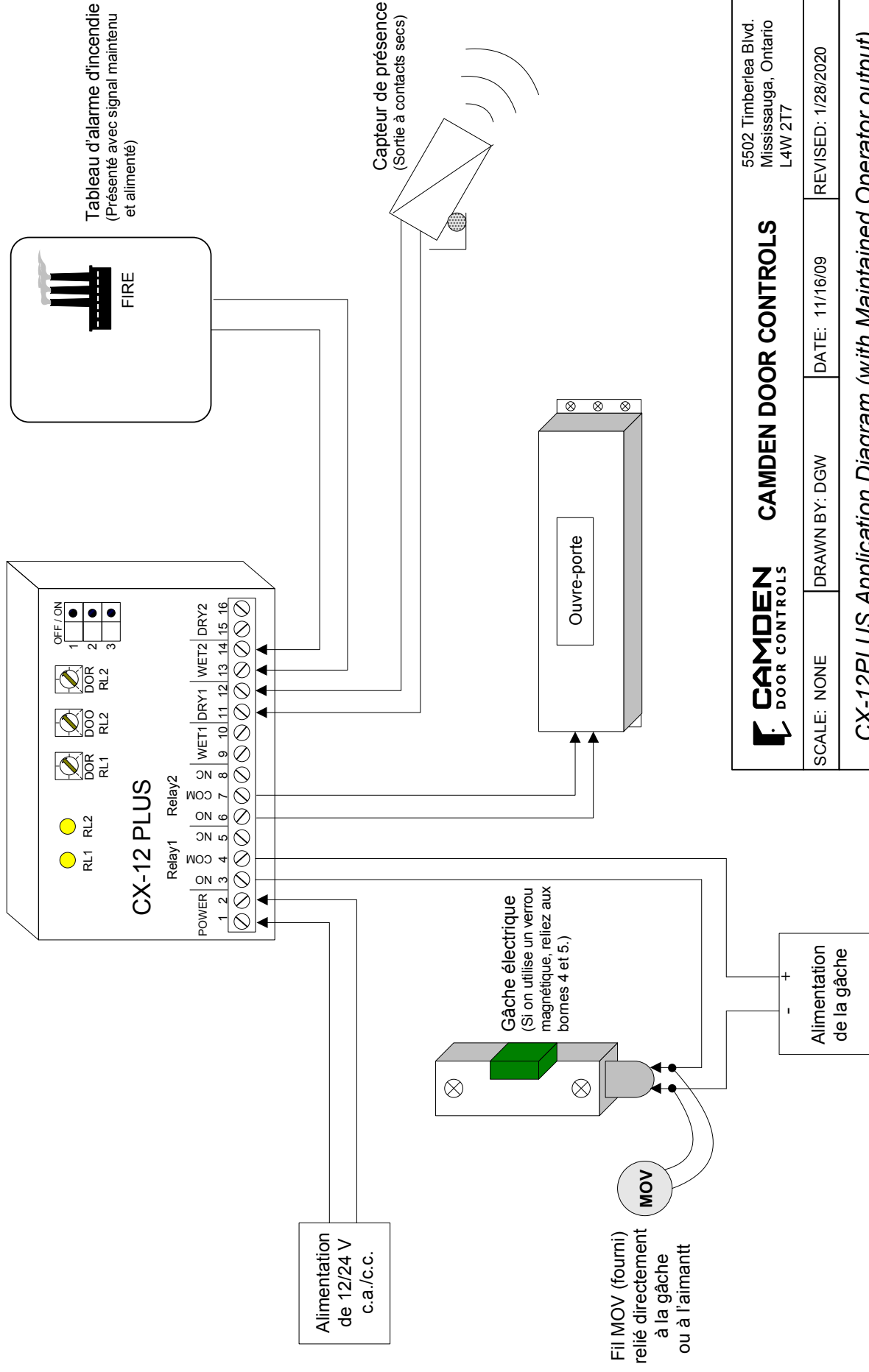
**Remarque :** Utilisez ce schéma si l'interphone produit un contact sec plutôt qu'un signal alimenté.



		<b>CAMDEN DOOR CONTROLS</b> 5502 Timberlea Blvd. Mississauga, Ontario L4W 2T7	
SCALE: NONE	DRAWN BY: DGW	DATE: 11/16/09	REVISED: 1/28/2020
<b>CX-12PLUS Application Diagram for Apartment (w/ Vestibule Keyswitch)</b>			
DRAWING No: DRG-CX-12PLUS-02c		FILENAME: CX-12PLUS-Diagram2c.ai	

# CX-12 PLUS RELAIS D'INTERFACE DE PORTE

INSTRUCTIONS D'INSTALLATION



5502 Timberlea Blvd.  
Mississauga, Ontario  
L4W 2T7

**CAMDEN DOOR CONTROLS**

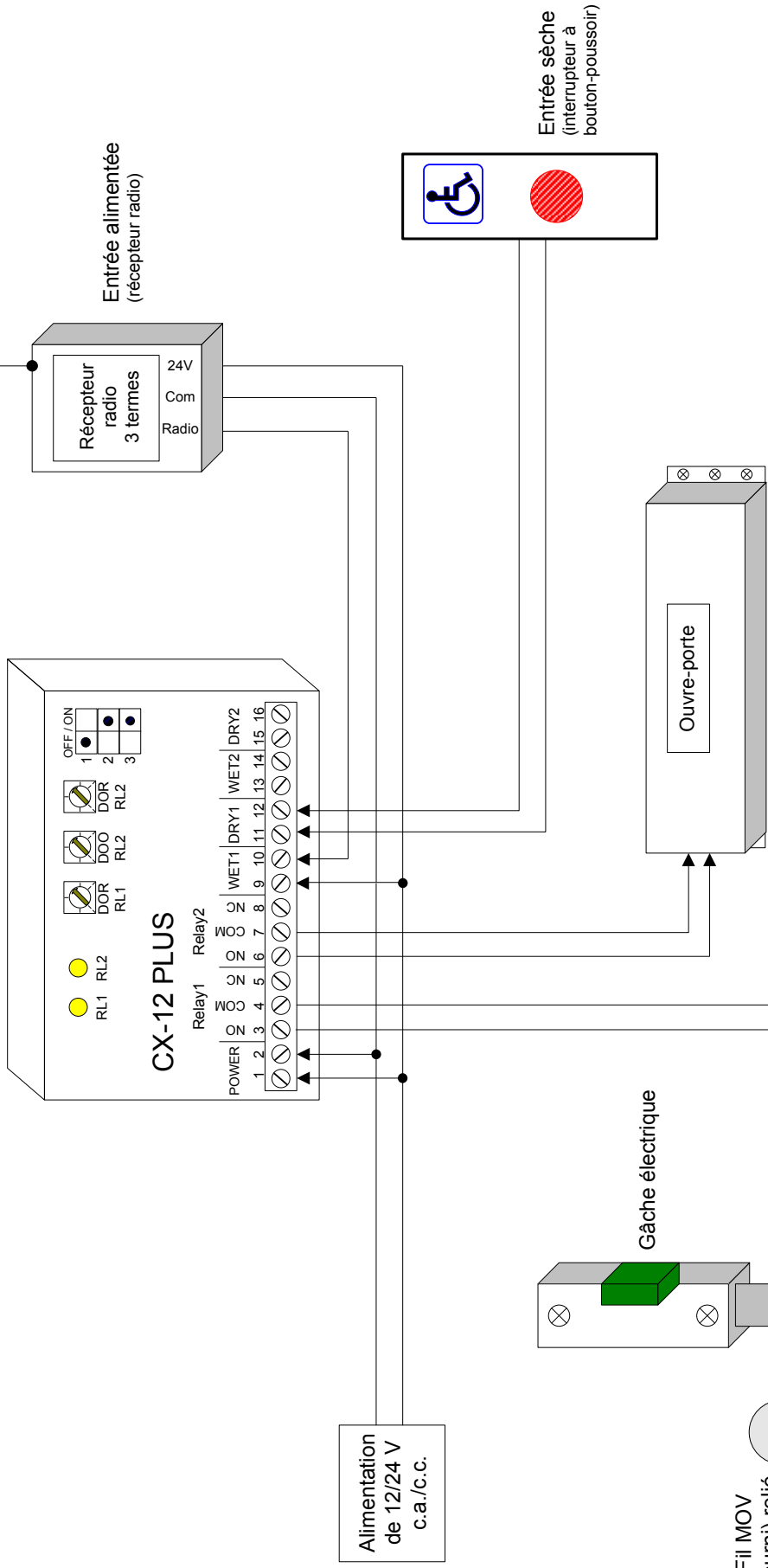
SCALE: NONE DRAWN BY: DGW DATE: 11/16/09 REVISED: 1/28/2020

**CX-12PLUS Application Diagram (with Maintained Operator output)**

DRAWING No: DRG-CX-12PLUS-03 FILENAME: CX-12PLUS-Diagram3.ai

# CX-12 PLUS RELAIS D'INTERFACE DE PORTE

INSTRUCTIONS D'INSTALLATION



**CAMDEN DOOR CONTROLS**

5502 Timberlea Blvd.  
Mississauga, Ontario  
L4W 2T7

**CAMDEN DOOR CONTROLS**

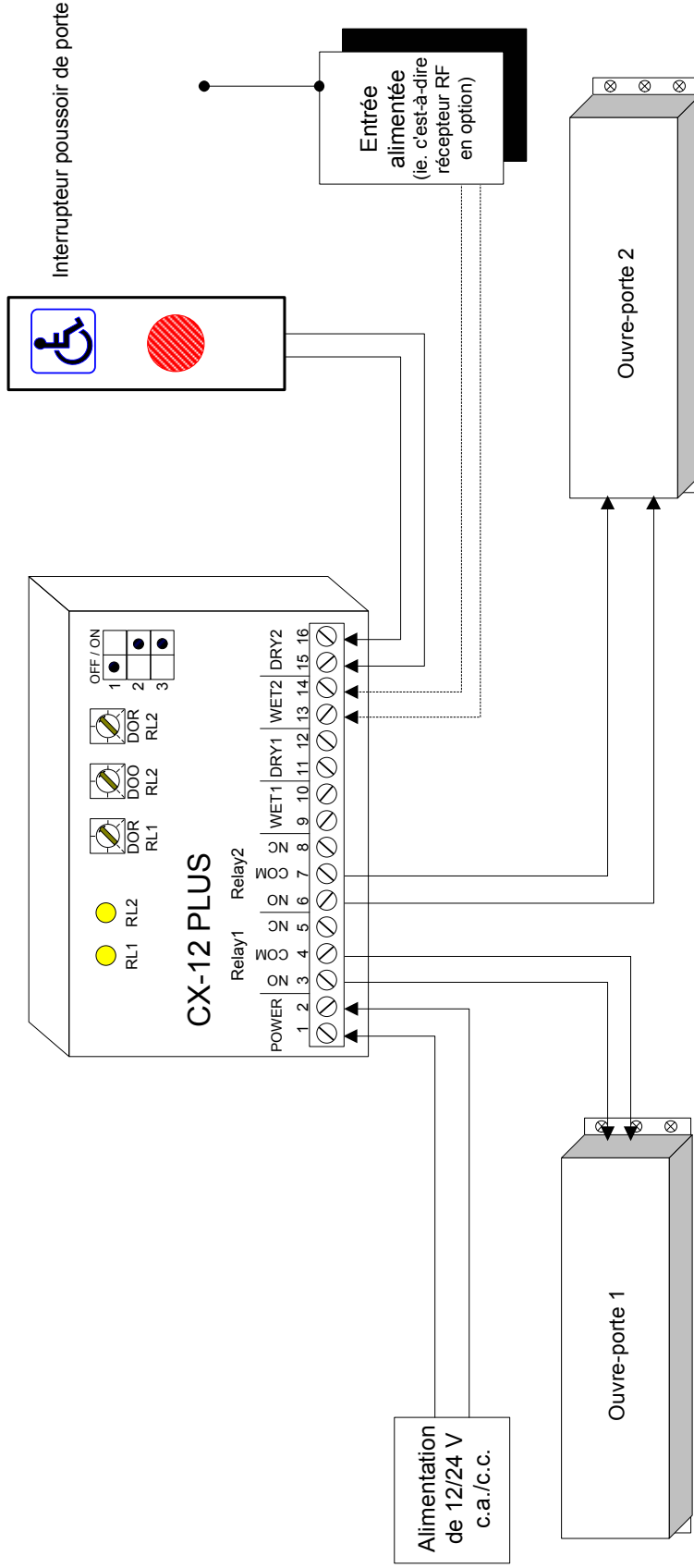
SCALE: NONE    DRAWN BY: DGW    DATE: 11/16/09    REVISED: 1/28/2020

**CX-12PLUS Application Diagram (typical Momentary Operation)**

DRAWING No: DRG-CX-12PLUS-04a    FILENAME: CX-12PLUS-Diagram4a.ai

# CX-12 PLUS RELAIS D'INTERFACE DE PORTE

INSTRUCTIONS D'INSTALLATION

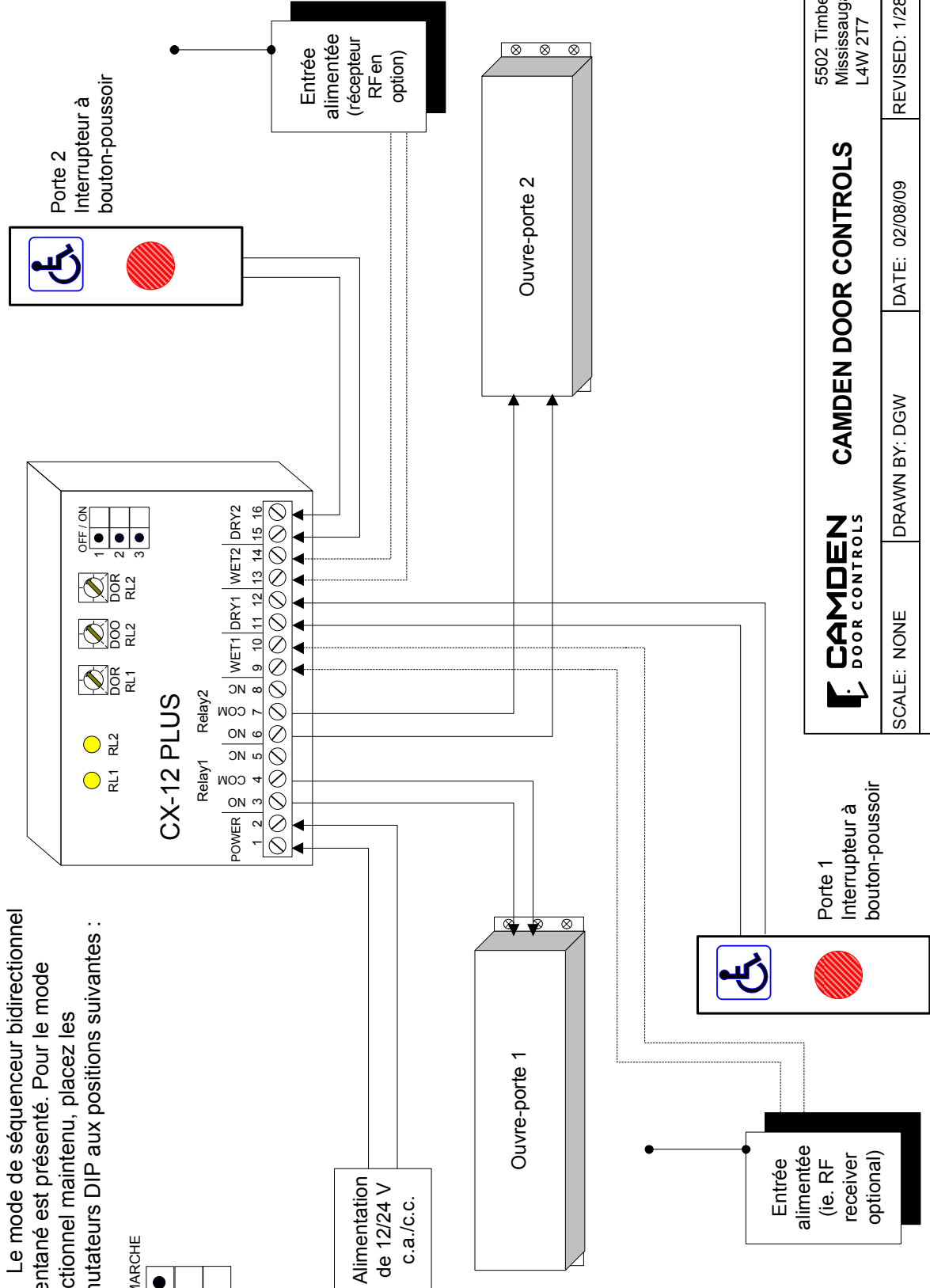
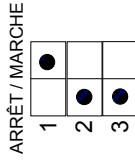


		5502 Timberlea Blvd. Mississauga, Ontario L4W 2T7	
<b>CAMDEN DOOR CONTROLS</b>		DRAWN BY: DGW	DATE: 02/08/09
SCALE: NONE		REVISED: 1/28/2020	
<b>CX-12PLUS Door Ratchet Wiring Diagram</b>			
DRAWING No: DRG-CX-12PLUS-04b		FILENAME: CX-12PLUS-Diagram4b.ai	

# CX-12 PLUS RELAIS D'INTERFACE DE PORTE

## INSTRUCTIONS D'INSTALLATION

**Note:** Le mode de séquenceur bidirectionnel momentané est présenté. Pour le mode bidirectionnel maintenu, placez les commutateurs DIP aux positions suivantes :



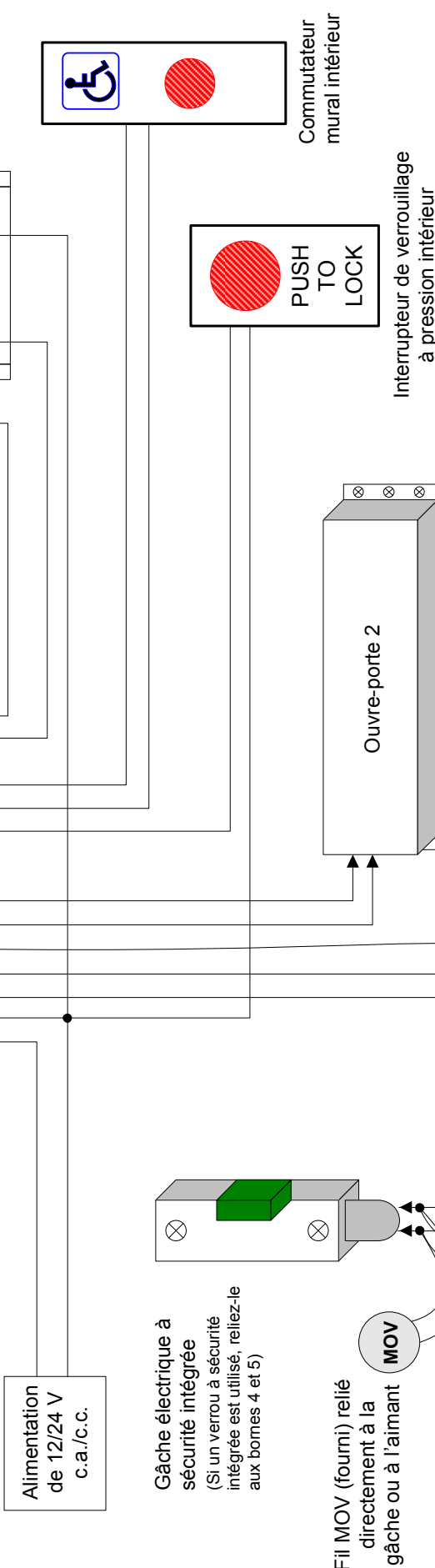
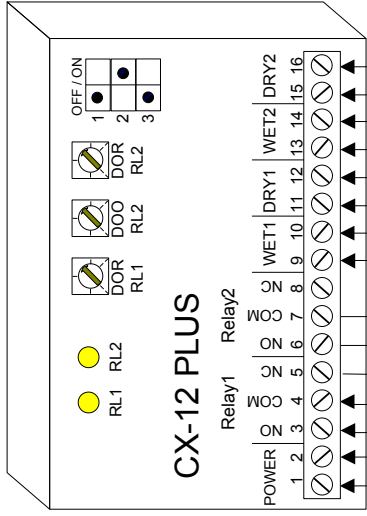
<b>CAMDEN DOOR CONTROLS</b>		5502 Timberlea Blvd. Mississauga, Ontario L4W 2T7	
SCALE: NONE	DRAWN BY: DGW	DATE: 02/08/09	REVISED: 1/28/2020
<b>CX-12PLUS Bi-Directional Sequencer Wiring Diagram</b>			
DRAWING No: DRG-CX-12PLUS-05		FILENAME: CX-12PLUS-Diagram5.ai	

# CX-12 PLUS RELAIS D'INTERFACE DE PORTE

## INSTRUCTIONS D'INSTALLATION

**Remarque :** Des avertisseurs en option peuvent être utilisés pour révéler l'état de la porte

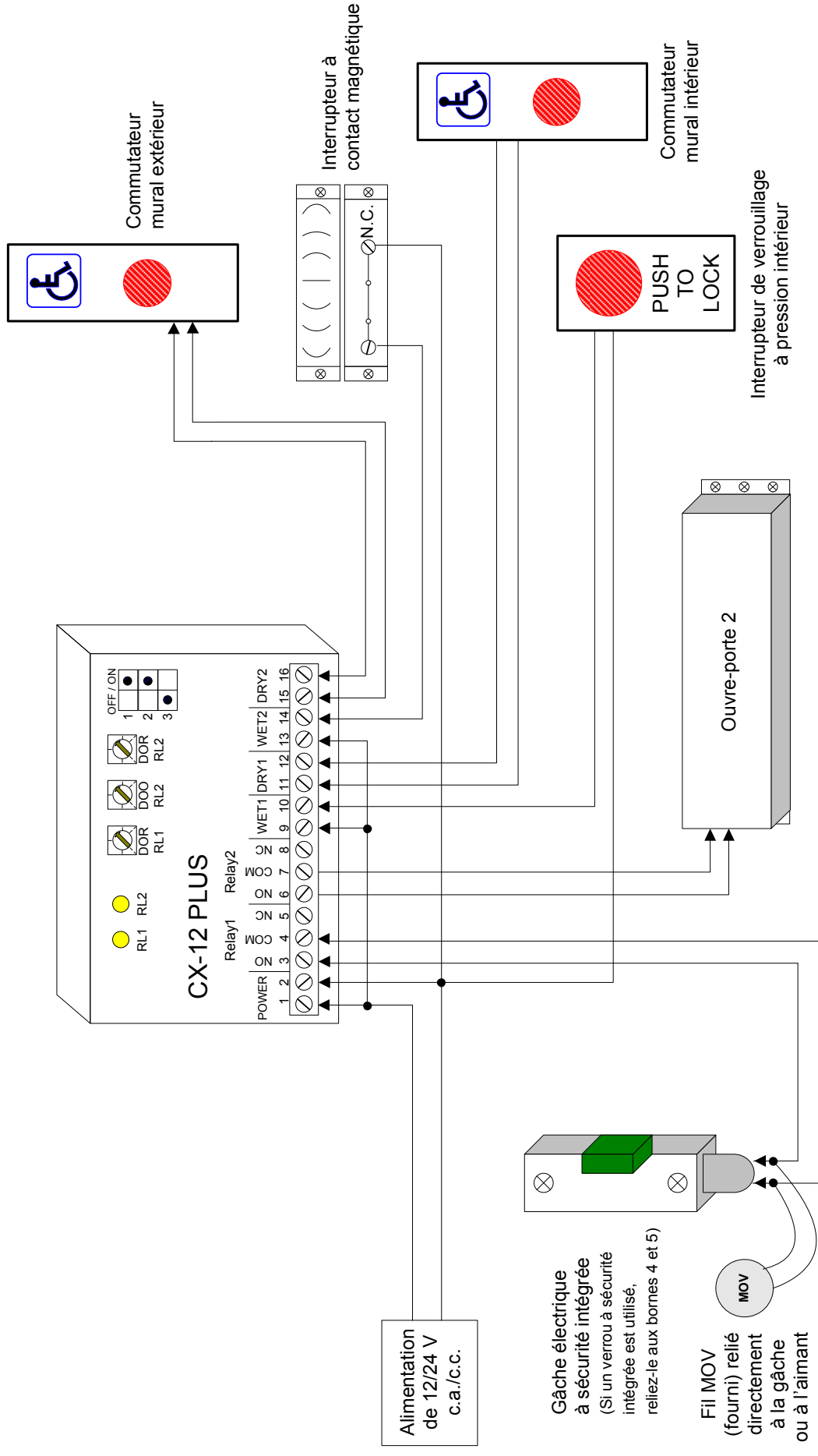
- A. Interrupteur piézoélectrique CM-9600 est muni d'un faisceau de fils en option pour la télécommande à DÉL
- B. Avertisseur à DÉL CM-AF500



<b>CAMDEN DOOR CONTROLS</b>		5502 Timberlea Blvd. Mississauga, Ontario L4W 2T7	
SCALE: NONE	DRAWN BY: DGW	DATE: 11/16/09	REVISED: 1/28/2020
<b>CX-12PLUS Normally Unlocked Washroom Door Wiring Diagram</b>			
DRAWING No: DRG-CX-12PLUS-06		FILENAME: CX-12PLUS-Diagram6.ai	

# CX-12 PLUS RELAIS D'INTERFACE DE PORTE

INSTRUCTIONS D'INSTALLATION



		<b>CAMDEN DOOR CONTROLS</b>		5502 Timberlea Blvd. Mississauga, Ontario L4W 2T7	
SCALE: NONE	DRAWN BY: DGW	DATE: 11/16/09	REVISED: 1/28/2020		
<b>CX-12PLUS Normally Locked Washroom Door Wiring Diagram</b>					
DRAWING No: DRG-CX-12PLUS-07			FILENAME: CX-12PLUS-Diagram7.ai		