

## Description et fonctionnement

Les amplificateurs à distance Edwards sont conçus pour recevoir, en entrée, les tonalités, les messages vocaux ou la musique produits par les unités de commande du système 5541, ou les tonalités produites par les générateurs de tonalités de la série 5540. Les amplificateurs convertissent ces signaux d'entrée en sortie de ligne 70 V (jusqu'à concurrence de 15 W) pour leur diffusion par des haut-parleurs situés à distance. Les amplificateurs à distance sont homologués UL et certifiés CSA en tant qu'appareils de signalisation sonores pour signalisation générale (autre que l'alarme-incendie).

## Caractéristiques mécaniques

Poids ..... 7 livres (3,2 kg)  
Temp. d'utilisation ... - 35 °C à 66 °C (-31 °F à + 151 °F)

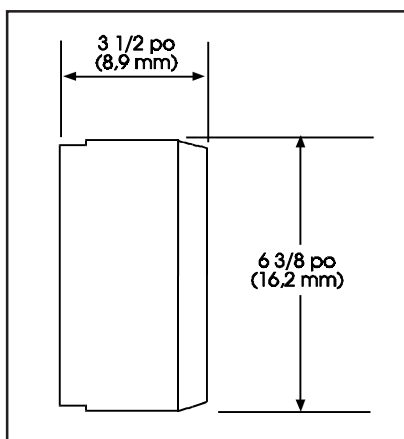


Figure 1. Dimensions

## Caractéristiques électriques

TENSION D'ALIMENTATION			
Numéro de Catalogue	Tension	Courant typique (A)	
		Veille	Fonctionnement
5535-N5	120V 60 Hz	0,11	0,31
	120V 50 Hz	0,30	0,40
	24V c.c.	0,02	0,60
5535-R5	240V 60 Hz	0,053	0,20
	240V 50 Hz	0,064	0,25
	24V c.c.	0,018	0,60

## Installation

Installer les amplificateurs conformément aux codes locaux pertinents et à la dernière édition de la norme NFPA 70, *National Electrical Code*, ou de la norme CSA C22.1, *Code canadien de l'électricité*.

Les amplificateurs à distance de la série 5535 peuvent être fixés sur n'importe quelle surface plane ou sur un tube rigide.

### MISE EN GARDE

Lors de l'installation, prendre soin de ne pas endommager les composants sur le circuit imprimé.

1. Fixation de l'Adaptatone (voir la Figure 2).
  - a. Retirer les (4) vis du couvercle du boîtier de l'appareil puis retirer le couvercle.
  - b. **Fixation sur une surface plane.** Fixer l'appareil sur la surface de montage par les deux orifices à l'arrière du boîtier, au moyen des vis n° 10 x 1-1/2 po (38 mm) et des rondelles (fournies). Pour la fixation sur une cloison sèche ou sur un mur en béton, utiliser les rondelles fournies et la quincaillerie appropriée (non fournie).
  - c. **Fixation sur tube rigide.** Obturer les 2 trous de fixation à l'arrière du boîtier au moyen des deux rondelles fournies et de vis n° 12 x 3/8 po (9,5 mm).  
  
Retirer la pastille (débouchure) au centre du fond du boîtier et fixer celui-ci sur un tube de 1/2 po (12,7 mm) au moyen d'un raccord approprié (non fourni).
2. Faire passer les fils dans le tube, ou par l'une des débouchures dans le fond de l'appareil si l'appareil est fixé sur une surface plane. Dans les zones à bruit électrique élevé, utiliser un câble audio blindé.

3. Brancher l'appareil comme suit :

a. **Raccordement des amplificateurs 5535 à des unités de commande du système 5541** (figure 3)

Raccorder les fils des bornes L et H du bornier TB2 "Audio Out" de l'unité de commande du système 5541 aux bornes L et H du bornier TB2 de l'amplificateur à distance 5535. Respecter la polarité. Pour les autres connexions du système, voir les instructions P-047550-0858 fournies avec les unités de commande du système 5541.

b. **Raccordement des amplificateurs 5535 à des unités de commandes du système 5541B** (figure 3)

Raccorder les fils des bornes "Area 1 - Audio Out" de l'unité de commande du système 5541B aux bornes L et H du bornier TB2 de l'amplificateur à distance 5535. Respecter la polarité. Pour les autres connexions du système, voir les instructions P-047550-1558 fournies avec les unités de commande du système 5541B.

c. **Raccordement des amplificateurs 5535 à un générateur central de tonalités 5540 ou 5540A** (figure 4)

Raccorder les fils des bornes HI et LO du bornier TB2 du générateur de tonalités aux bornes H et L du bornier TB2 de l'amplificateur à distance 5535. Respecter la polarité. Pour les autres connexions du système, voir les instructions P-047550-0179 fournies avec le générateur central de tonalités 5540 ou P-047550-0228 fournies avec le générateur central de tonalités 5540A.

d. **Branchement des amplificateurs 5535 à un générateur central de tonalités 5540B** (figure 4)

Raccorder les fils des bornes 9 et 10 du bornier TS1 du générateur de tonalités aux bornes H et L du bornier TB2 de l'amplificateur à distance 5535. Respecter la polarité. Pour les autres connexions du système, voir les instructions P-047550-1550 fournies avec le générateur central de tonalités 5540B.

e. **Branchement des haut-parleurs** (figure 3 ou 4) : L'amplificateur à distance fournit jusqu'à 15 W de puissance audio à des haut-parleurs de ligne 70 V. Pour de meilleurs résultats, utiliser les haut-parleurs Edwards des séries 5547 et/ou 5551B.

Brancher les haut-parleurs aux deux fils jaunes du transformateur monté sur le circuit imprimé de l'amplificateur.

f. **Branchement de l'alimentation** (figure 3 ou 4)

**ATTENTION**

Ne pas mettre le circuit sous tension avant d'avoir raccorder tout le câblage et d'avoir remis en place tous les couvercles.

Raccorder les deux fils de la source d'alimentation c.a. aux deux fils de connexion noirs en queue de cochon du transformateur situé sur le couvercle interne de l'amplificateur à distance.

g. **Alimentation de secours (option)** (figure 3)

Il est recommandé d'utiliser, comme source de secours, une batterie de 24 V c.c. de 2,5 à 3 ampères. Ce type de batterie fournit une alimentation de secours de 24 heures.

Raccorder la source de secours aux bornes TB1-B(+) et TB1-B(-). Respecter la polarité.

4. Ajuster au besoin le volume du son au moyen du potentiomètre (Figure 3 ou 4).

5. Replacer le couvercle sur le boîtier de l'appareil.

6. Vérifier le fonctionnement comme suit :

a. Déclencher un signal et vérifier que tous les haut-parleurs raccordés à l'amplificateur à distance le diffusent. Réarmer le dispositif de déclenchement.

b. Si une source de secours est utilisée, vérifier que celle-ci fonctionne correctement. Couper l'alimentation 120 V ou 240 V c.a., déclencher un signal et vérifier que tous les haut-parleurs raccordés à l'amplificateur à distance le diffusent. Réarmer le dispositif de déclenchement et rétablir l'alimentation c.a.

## Entretien et vérification de l'appareil

### MISE EN GARDE

Couper l'alimentation de l'appareil avant de nettoyer l'intérieur de celui-ci.

Tous les six mois, vérifier si l'appareil est encrassé. Le nettoyer au besoin.

Vérifier le fonctionnement de l'amplificateur une fois par an, ou plus souvent si la réglementation ou le code pertinent l'exige.

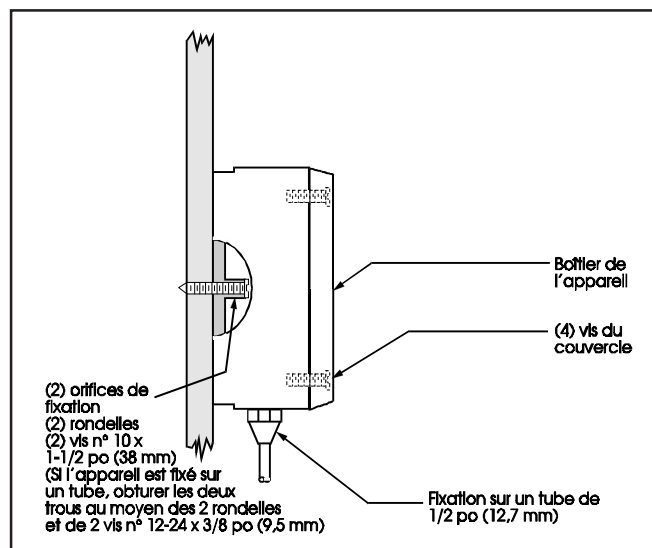


Figure 2 . Fixation de l'amplificateur à distance

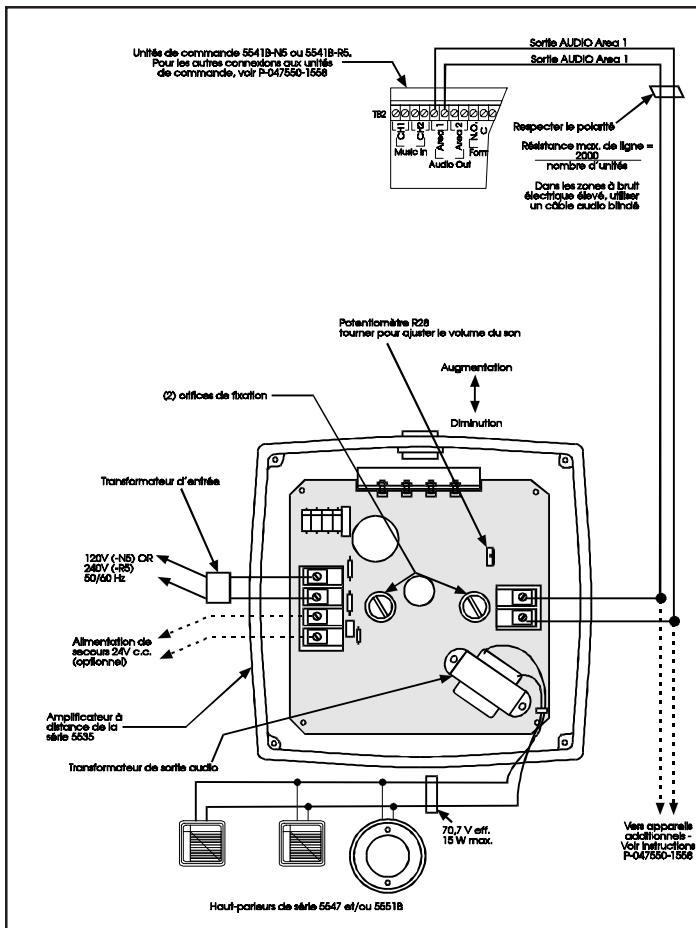


Figure 3. Raccordement de l'amplificateur à distance à l'unité de commande du système (série 5541B illustrée)

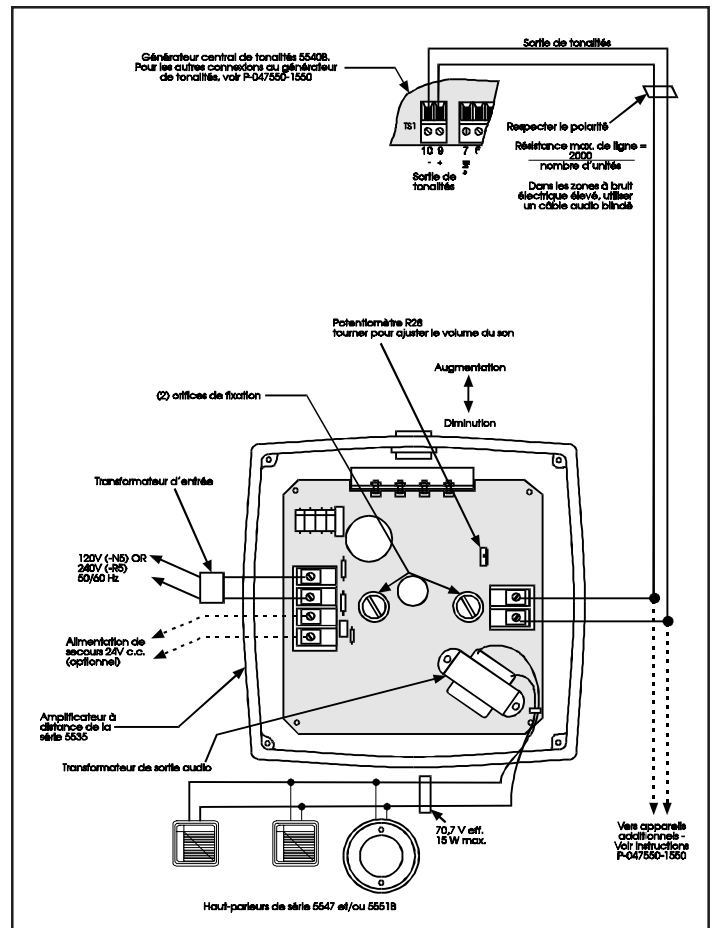


Figure 4. Raccordement de l'amplificateur à distance au générateur central de tonalités (série 5540B illustrée)

P-047550-0857F OFFSET SPEC

INSTALLATION INSTRUCTIONS FOR 5535  
ADAPTATONE REMOTE AMPLIFIER

(1) 11" X 17" SHEET PRINTED BOTH SIDES. FOLD  
THREE TIMES TO DIMENSIONS SHOWN ON DE-  
TAIL WITH PART NUMBER ON THE OUTSIDE.

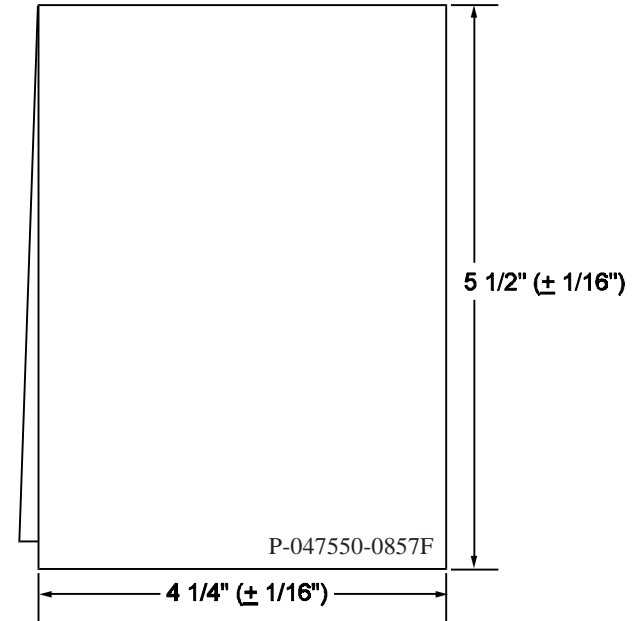
MATERIAL: STANDARD WHITE OFFSET STOCK

CHARACTERS: TO BE BLACK ON WHITE BACK-  
GROUND

NOTE: MECHANICALS HAVE ALREADY BEEN  
REDUCED TO ACTUAL SIZE.

RETURN MECHANICALS TO:  
TECHNICAL WRITING  
EDWARDS SIGNALING  
199 SCOTT SWAMP ROAD  
FARMINGTON, CT 06034

ECN: 00780437  
FILE: FCG470  
ISSUE: 3  
APPROVED: DTR



FOLD DETAIL REFERENCE ONLY