

Description

The horns are high quality signals intended for indoor or outdoor use. It is recommended that these products be installed in accordance with the requirements in the latest edition of national and local electrical codes. For outdoor use, the horns must be installed with a weatherproof backbox.

See Table 2 and Figure 1 for specifications.

Table 1. Horns

Horn, Surface Mount Indoor, Gray	867-*
Horn, Surface Mount Outdoor, Gray	868-*
Horn, Flush or Panel Mount Indoor, Gray	869-*

*The horns are available in two voltages. Insert suffix as required: N5 = 120V AC, AQ = 24V AC/DC

Installation

WARNINGS

To reduce the risk of shock, do not connect AC or battery power to the horn until directed in these instructions.

To reduce the risk of shock, always disconnect all power before handling the unit.

1. Select a mounting method as detailed in Figure 1 and install the electrical box using suitable hardware.

NOTE: Be sure hook flange is facing outward as shown in Figure 1.

NOTE: The designation "TOP" on boxes denotes orientation of box after installation.

2. Attach mounting plate using two #8-32 screws provided with the surface box or four #8-32 screws provided with weatherproof box. The flush box uses two #8-32 screws (not provided).
3. Bring the signaling circuit field wiring into electrical box.

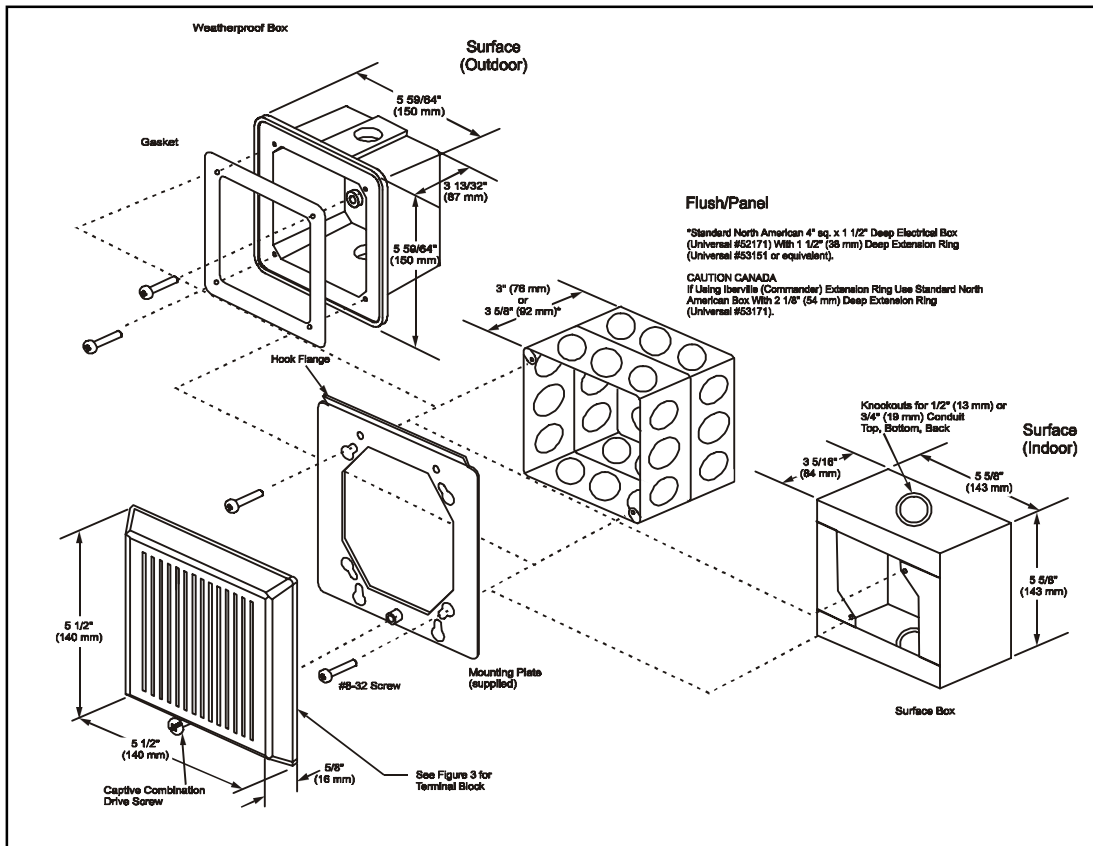


Figure 1. Mounting the Horn

4. Connect the signaling circuit field wires to the terminals (Figures 2 and 3).Polarity must be observed for units operating on 24 VDC.
5. Mount horn assembly on the mounting plate (Figure 1).
 - a. The inside of the top of the grille has hinges that pass through cutouts and engage with tabs on the mounting plate. With the bottom of the grille lifted out slightly, place the grille over the mounting plate so that the hinges of the grille are in the mounting cutouts.
 - b. Properly seat the grille by pressing the bottom in.
 - c. Fasten the bottom of the grille to the mounting plate by installing the captive combination drive screw.
6. Apply power and activate the horn unit to verify that it is operating properly.

Maintenance

CAUTION

Should the unit fail to operate properly, do not attempt repair. Contact the supplier for replacement.

Perform a visual inspection and an operational test twice a year.

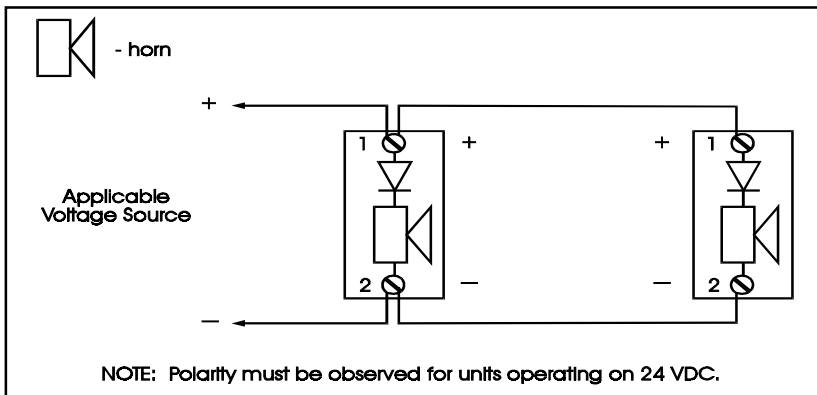


Figure 2. Wiring Diagrams

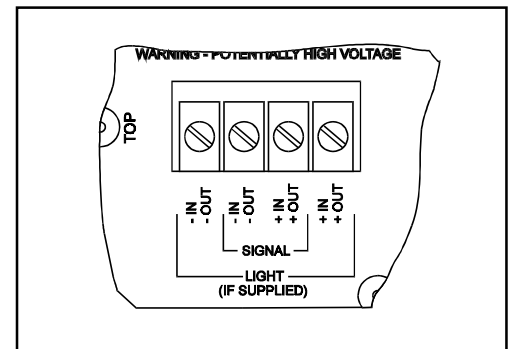


Figure 3. Terminal Block

Table 2. Specifications

	N5 Model		AQ Model	
	Operating Voltage*	120V AC 50/60 Hz		24V AC 50/60 Hz
Operating Current	24 mA		72 mA	22 mA
Sound Level Output at 10 feet (3.05 m) Anechoic Chamber	96 dBA			
Operating Environment	Indoor	93% @ 104F (40C) relative humidity; 32 to 120F (0 to 49C) variable ambient temperature		
	Outdoor	98% @ 104F (40C) relative humidity; 31 to 150F (-35 to 66C) variable ambient temperature		

*The operating voltage to the horn may be continuous or coded such as march time or a temporal pattern meeting ISO8201 (ANSI S3.41) Audible Emergency Evacuation Signal.

Description

Les klaxons sont des appareils de signalisation de haute qualité conçus pour être utilisés à l'intérieur ou à l'extérieur. Il est recommandé de toujours installer ces appareils conformément à la dernière édition en vigueur des codes nationaux et locaux d'électricité. Les klaxons utilisés à l'extérieur doivent être installés sur une boîte à l'épreuve des intempéries.

Voir le tableau 2 et la figure 1 pour les caractéristiques techniques.

Tableau 1. Klaxons électroniques

Klaxon, montage encastré à l'intérieur, gris	867-*
Klaxon, montage en saillie à l'extérieur, gris	868-*
Klaxon, montage à l'intérieur encastré ou sur panneau, gris	869-*

*Les klaxons sont disponibles en deux tensions. Insérer le suffixe pertinent : N5 = 120V c.a., AQ = 24V c.a./c.c.

Installation

MISES EN GARDE

Pour réduire le risque de choc électrique, ne mettez pas le klaxon sous tension (c.a. ou batterie) avant d'en avoir reçu l'instruction dans la présente notice.

Pour réduire le risque de choc électrique, débranchez toutes les sources d'alimentation avant de toucher à l'appareil.

1. Choisissez la méthode de montage (voir la figure 1) et installez la boîte électrique au moyen des accessoires de fixation appropriés.

Remarque : Le rebord d'attache doit être vers l'extérieur, comme illustré sur la figure 1.

Remarque : L'inscription "TOP" ou "DESSUS" sur les boîtes indique l'orientation de la boîte une fois installée.

2. Fixez la plaque de montage au moyen des deux vis n° 8-32 fournies avec la boîte de montage en saillie ou les quatre vis n° 8-32 fournies avec la boîte étanche. La boîte encastrée utilise deux vis n° 8-32 (non fournies).

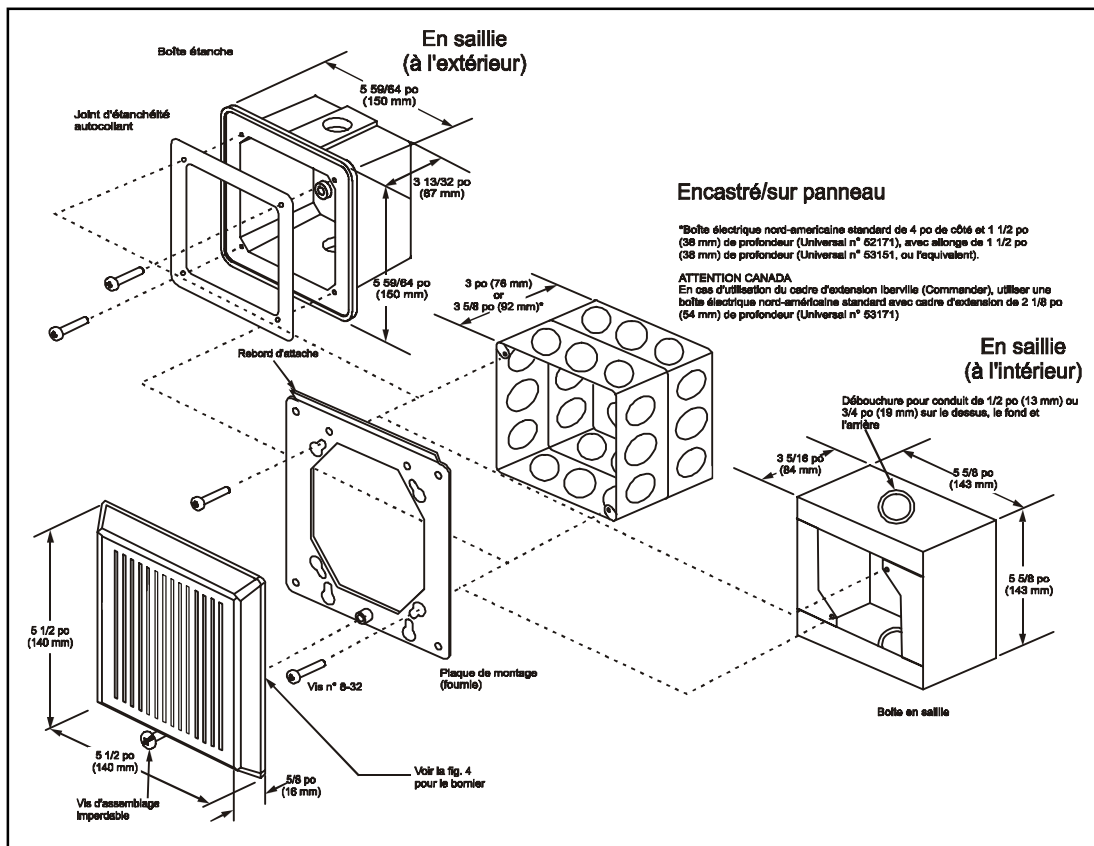


Figure 1. Fixation du klaxon

3. Tirez à l'intérieur de la boîte électrique les fils externes du circuit de signalisation.
4. Raccordez les fils du circuit de signalisation aux bornes du klaxon (figures 2 et 3) en respectant la polarité si l'appareil fonctionne sur 24 V c.c.
5. Fixez le klaxon sur la plaque de montage (Fig. 1) :
 - a. Le haut de la grille comporte, à l'intérieur, des charnières qui passent dans les fentes et s'engagent avec les pattes de fixation sur la plaque de montage. Soulevez légèrement le bas de la grille et placez-la sur la plaque de montage de façon à ce que ses charnières s'engagent dans les fentes de la plaque de montage.
 - b. Appuyez sur le bas de la grille pour la mettre en place.
- c. Fixez le bas de la grille sur la plaque au moyen de la vis imperdable.
6. Mettez l'appareil sous tension et déclenchez-le pour vérifier qu'il fonctionne correctement.

Entretien

MISE EN GARDE

Si l'appareil ne fonctionne pas correctement, n'essayez pas de le réparer. Adressez-vous au fournisseur pour obtenir un appareil de rechange.

Examinez visuellement l'appareil et vérifiez son fonctionnement deux fois par an.

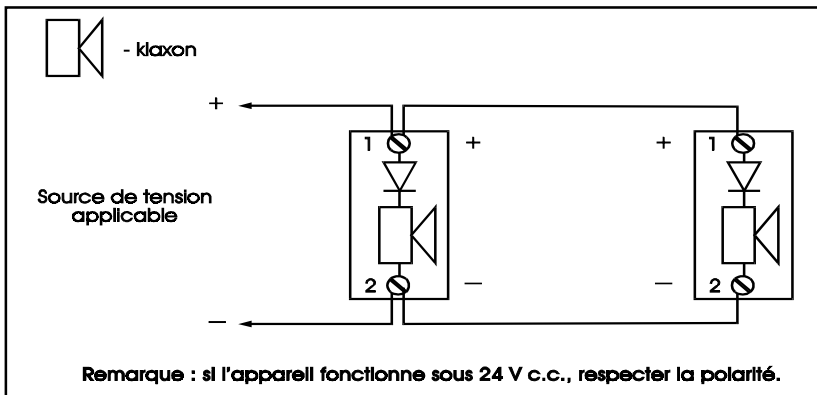


Figure 2. Schéma de câblage

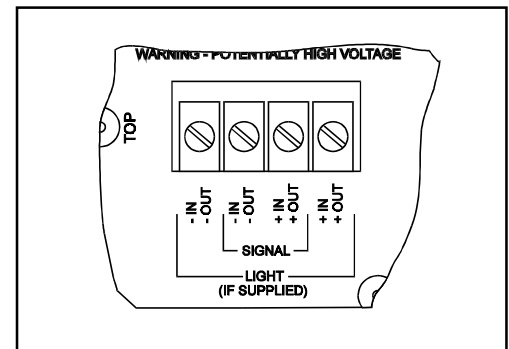


Figure 3. Bornier

Tableau 2. Caractéristiques techniques

	Modèle N5	Modèle AQ	
Tension de fonctionnement*	120V c.a. 50/60 Hz	24V c.a. 50/60 Hz	24V c.c.
Courant de fonctionnement	24 mA	72 mA	22 mA
Puissance sonore à 10 pieds (3,05 m) Chambre anéchoïde	96 dBA		
Conditions ambiantes	À l'intérieur	93% d'humidité relative à 104 °F (40 °C); temp. ambiante de 32 à 120 °F (0 à 49 °C)	
	À l'extérieur	98% d'humidité relative à 104 °F (40 °C); temp. ambiante de -31 à 150 °F (-35 à 66 °C)	

*La tension de fonctionnement appliquée au klaxon peut être continue ou codée, p. ex. Suivant la cadence de marche ou suivant la cadence temporelle conforme à l'ISO 8201 (ANSI S3.41),
Signal sonore d'évacuation d'urgence.