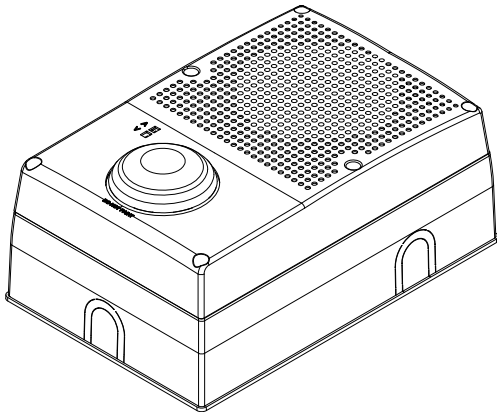


Genesis WG4 Outdoor High Candela Horn-Strobe Installation Sheet

EN FR



EN: Installation Sheet

Description

The Genesis WG4 Outdoor High Candela Horn-Strobe is a life safety notification appliance designed for indoor or outdoor use on ceilings or walls. See Table 1 for a list of models and Table 2 for a list of accessories.

For surface mount applications, mount the WG4 onto a Model 449 electrical box using the gasket shipped with the appliance. For flush mount applications where the mounting surface is flush with the surface of the wall or ceiling, use the WG4GSKT gasket kit.

Note that you need a Model 449 electrical box for waterproof applications, or a standard mount 4 in. square box for all other applications.

The horn-strobe includes field-configurable jumper options that allow you to set the strobe pattern to temporal or continuous, the horn pattern to temporal or continuous, and the horn volume to low or high. The horn-strobe also includes a field-configurable switch for setting the strobe candela level. This setting is locked in place and is visible after final installation.

Table 1: Models

Number	Description
WG4WF-HVMHC	Outdoor rated wall/ceiling horn-strobe, white with FIRE marking, high output strobe, clear lens

Number	Description
WG4WN-HVMHC	Outdoor rated wall/ceiling horn-strobe, white without marking, high output strobe, clear lens
WG4RF-HVMHC	Outdoor rated wall/ceiling horn-strobe, red with FIRE marking, high output strobe, clear lens
WG4RN-HVMHC	Outdoor rated wall/ceiling horn-strobe, red without marking, high output strobe, clear lens

Table 2: Accessories

Number	Description
WG4WTS [1]	Outdoor-rated surface skirt, white, for Genesis WG4 horn or horn-strobe
WG4RTS [1]	Outdoor-rated surface skirt, red, for Genesis WG4 horn or horn-strobe
WG4GSKT [2]	Appliance replacement gasket, flush mount

[1] The trim skirt is outdoor-rated when used with the Model 449 electrical box.

[2] Not compatible with the trim skirts.

To synchronize horn-strobe operation, you must install a separate synchronization source. See Table 3. When connecting the horn-strobe to a listed control panel, verify synchronization operation on the compatibility list for the corresponding panel.

Table 3: Compatible synchronization source models

Description	Number	
Auto-sync output module	SIGA-CC1S	SIGA-MCC1S
	GSA-CC1S	GSA-MCC1S
	SIGA-CC2A	SIGA-MCC2A
Genesis signal master - remote mount	ADTG1M-RM	MG1M-RM
	EG1M-RM	XLG1M-RM
	G1M-RM	ZG1M-RM
Booster or auxiliary power supply	APS10*	EBPS10*
	APS6*	EBPS6*
	BPS10*	MIRBPS10*
	BPS6*	MIRBPS6*
	EAPS10*	XLS-BPS10*
	EAPS6*	XLS-BPS

* Represents any number of additional characters

Installation

Install this device in accordance with applicable requirements and in accordance with the local authorities having jurisdiction.

WARNING: Electrocutation hazard. To avoid personal injury or death from electrocution, remove all sources of power and allow stored energy to discharge before installing or removing equipment.

Notes

- Electrical supervision requires that you break the wire run at each terminal. Do not loop wires around the terminals.
- You can mount the Genesis WG4 Outdoor High Candela Horn-Strobe horizontally or vertically on either the wall or ceiling; place the electrical box accordingly. See Figure 1.
- When using a 449 electrical box, discard the gasket that is shipped with the box.
- When using a trim skirt or a surface mount application, use the gasket that comes with the WG4 unit.

— or —

For flush mount applications on a flat surface, use the WG4GSKT gasket accessory.

To install the horn-strobe:

1. Remove the cover from the horn-strobe by first removing the six cover screws. See Figure 2, item 1.
2. Position the appropriate gasket over the backplate, ensuring that the wire slot and other holes line up properly. Remove the protective backing from the gasket surface and carefully apply the gasket to the WG4, with the adhesive side towards the appliance. Press the gasket firmly against the back surface of the appliance so that the gasket seats properly.
3. Place the optional trim skirt over the electrical box, if desired. See Figure 2, items 4, 5, and 6. Also see “Specifications” on page 3 for a list of compatible boxes.
4. Feed the field wiring through the wire slots on the gasket and the backplate. See Figure 2, item 3 and Figure 3, item 1.
5. Align the appliance and trim skirt (if applicable), and then secure the backplate to the electrical box with the supplied screws. Check the assembly to ensure that it is securely mounted.
6. Set the candela output.
The default candela setting is D. To select a different candela output, align the S2 indicator to the desired candela output. See Figure 3, item 6. For candela output ratings, see Table 9 and Table 10.
7. Set the strobe pattern.
The default strobe pattern setting is continuous. To use the temporal strobe (private mode, which is not ULC listed), cut jumper JP4. See Figure 3, item 4.
8. Set the horn volume.
The default horn volume setting is high. To set the horn to low volume, cut jumper JP3. See Figure 3, item 2.

9. Set the horn pattern.
The default horn pattern is temporal. To use a continuous horn pattern, cut jumper JP1. See Figure 3, item 5.
10. Connect the signal circuit field wiring to the appropriate terminals, noting that both the horn and the strobe are powered from the same NAC. You must observe polarity for the unit to function properly. See “Wiring” on page 3.
11. Remove the strobe protective cover shown in Figure 3, Item 3. Do not touch the glass of the strobe tube underneath, as this can shorten the life of glass tube.
12. Position the cover over the backplate and secure with the six cover screws.
13. Test the unit for proper operation.

Figure 1: Horn-strobe mounting positions

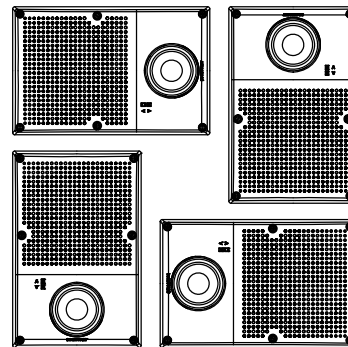
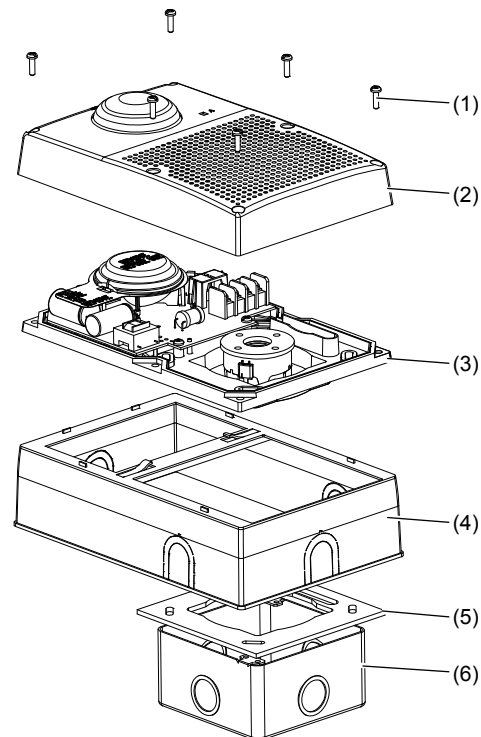
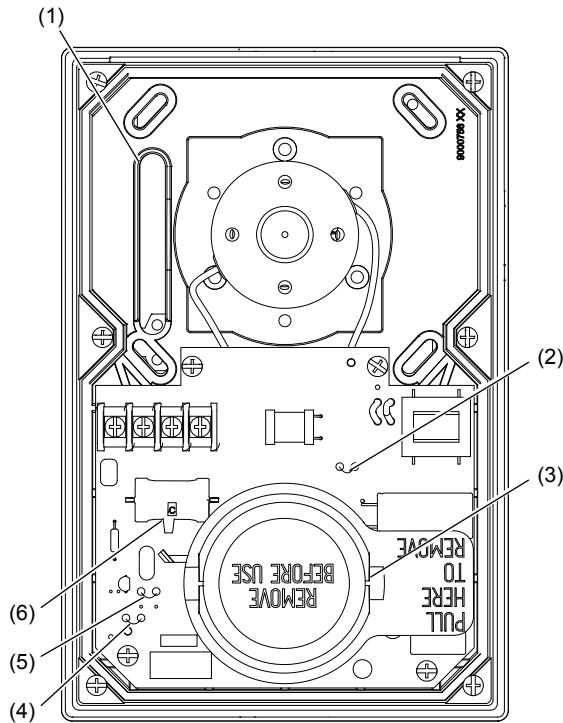


Figure 2: Exploded view of the assembly



- | | |
|-----------------------|-------------------------|
| (1) Cover screws (6X) | (4) Optional trim skirt |
| (2) Front cover | (5) WG4 gasket |
| (3) Backplate | (6) Electrical box |

Figure 3: Jumper, switch, and protective cap locations



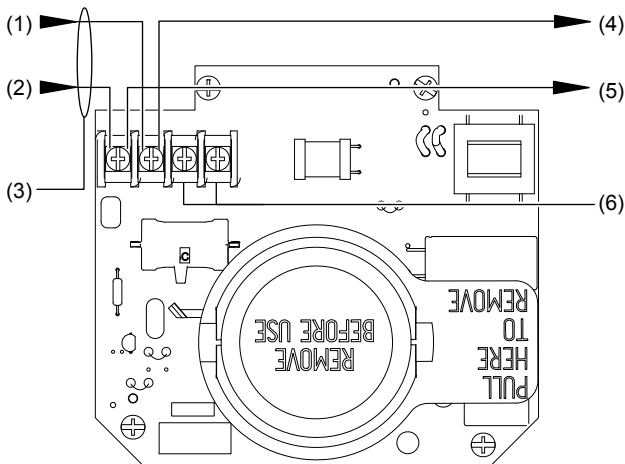
- (1) Wire slot
- (2) JP3 horn volume jumper
- (3) Protective cap
- (4) JP4 strobe pattern jumper
- (5) JP1 horn pattern jumper
- (6) S2 candela-setting switch

Wiring

See Figure 4. Connect all wiring in accordance with national electrical codes and applicable local requirements.

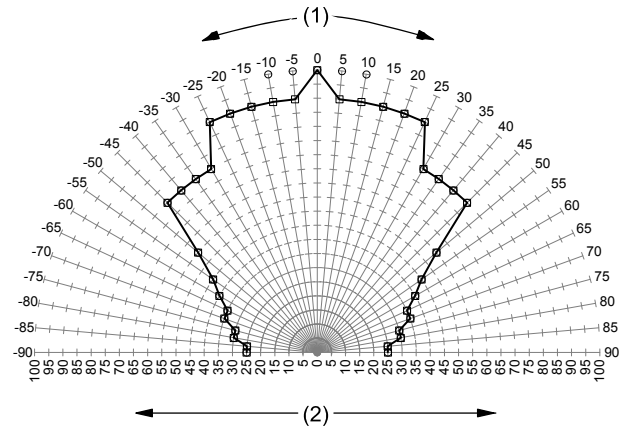
Caution: Equipment hazard. To avoid equipment damage, ensure that the signal voltage does not exceed the voltage rating of the device.

Figure 4: Wiring diagram



- (1) Horn-strobe in -
- (2) Horn-strobe in +
- (3) Marking indicates the signal polarity required to activate the device
- (4) Horn-strobe out -
- (5) Horn-strobe out +
- (6) Not used

Figure 5: UL 1971 minimum light output (% of rating vs. angle)



- (1) Angle
- (2) Percentage of rated output

Note: Horizontal plot

Maintenance

Do not change the factory finish.

Perform a visual inspection and an operational test twice a year, or as directed by the local authority having jurisdiction.

This unit is not serviceable or repairable. Should the unit fail to operate, contact the supplier for replacement.

Specifications

Operating voltage	
Horn-Strobe	24 VDC, 24 VFWR nominal
Dimensions (W × H × D)	5.6 × 8.5 × 1.4 in. (142 × 216 × 36 mm)
Sound level output	See Table 4, Table 5, Table 6, and Table 7
Horn tone	3.2 kHz
Strobe operating current	See Table 11
Light output	See Table 8, Table 9, Table 10, and Figure 5
Wire size	12 to 18 AWG (0.75 to 2.50 mm ²)
Compatible electrical box	
Outdoor	Model 449
Indoor	4 in. square by 1.5 in. deep box
Operating environment	
Temperature	-40 to 151°F (-40 to 66°C)
Relative humidity	0 to 95% noncondensing

Table 4: Sound level output (dBA), per UL 464

Volume Setting	16V	24V	33V
Continuous High	89.7	94.7	97.4
Continuous Low	85.4	89.5	92.5
Temporal High	84.2	90.5	93.5
Temporal Low	81.7	85.4	88.1

dBA = Decibels, A-weighted.

UL 464: Sound level output measured in a reverberant room at 10 ft. (3.05m).

Table 5: Sound level output (dBA), per CAN/ULC-S525

Volume Setting	16V	24V	33V
Continuous High	94.0	99.6	102.9
Continuous Low	92.8	97.2	98.6
Temporal High	96.5	100.5	104.2
Temporal Low	90.3	94.2	97.0

dBA = Decibels, A-weighted.

CAN/ULC-S525: Sound level output measured in an anechoic room at 10 ft. (3.05m).

Table 6: Directional sound characteristics (horizontal pattern), per CAN/ULC-S525

Angle (°) [1]	Sound output (dBA)
90 (Ref)	0 (Ref)
60 and 115	-3
45 and 132	-6

[1] Angles are measured from a perpendicular axis; positive angles to the right.

Table 7: Directional sound characteristics (vertical pattern), per CAN/ULC-S525

Angle (°) [1]	Sound output (dBA)
90 (Ref)	0 (Ref)
80 and 110	-3
39 and 125	-6

[1] Angles are measured from a perpendicular axis; positive angles are up.

Table 8: Indoor strobe output (candela)

Lens	Standard	D	C	B	A
Clear	UL 1971	102	123	147	161

Table 9: Outdoor strobe output (candela at -35°C)

Lens	Standard	D	C	B	A
Clear	UL 1638	41	50	60	65

Table 10: Outdoor strobe output (candela at -40°C)

Lens	Standard	D	C	B	A
Clear	CAN/ULC-S526	11	14	17	18

Table 11: Horn-strobe operating current in RMS (A), continuous

Setting	D	C	B	A
16 to 33 VDC	342	408	517	526
16 to 33 VFWR	447	502	614	679
24 VDC	240	271	327	365
24 VFWR	390	400	486	540

Regulatory information

Manufacturer	Edwards, A Division of UTC Fire & Security Americas Corporation, Inc. 8985 Town Center Parkway, Bradenton, FL 34202, USA
Year of manufacture	The first two digits of the DATE MFG number (located on the product identification label) are the year of manufacture.
UL/ULC rating	Horn-Strobe: Regulated 24 DC and 24 FWR. This device was tested to the regulated 24 DC/FWR operating voltage limits of 16 V and 33 V. Do not apply 80% and 110% of these values for system operation.
FCC compliance	This device complies with part 15 of the FCC Rules. Operation is subject to the following two conditions: (1) This device may not cause harmful interference, and (2) this device must accept any interference received, including interference that may cause undesired operation.
ICES compliance	This Class B digital apparatus complies with Canadian ICES-003.
Environmental class	Indoor and outdoor
Synchronization	Meets UL 1971 and CAN/ULC-S525 requirements. Maximum allowed resistance between any two devices is 20 Ω. Refer to specifications for compatible synchronization sources, this strobe, and the control panel to determine allowed wire resistance.
Agency listings	UL 1971, UL1638, UL 464, CAN/ULC-S525, CAN/ULC -S526

Contact information

For contact information see www.utcfireandsecurity.com.

FR: Feuillet d'installation

Description

L'avertisseur sonore/stroboscope à haute intensité lumineuse pour usage extérieur Genesis WG4 est un appareil de notification pour la sécurité des personnes, conçu pour une utilisation en intérieur ou en extérieur et pour un montage au plafond ou sur un mur. Voir Table 1 pour une liste des modèles et Table 2 pour une liste des accessoires.

Pour les applications à montage en surface, monter le WG4 sur un boîtier électrique Model 449 à l'aide du joint livré avec l'appareil. Pour les applications à montage encastré où la surface de montage est alignée avec la surface du mur ou du plafond, utiliser le nécessaire de joint WG4GSKT.

Remarque : un boîtier électrique Model 449 est nécessaire pour les applications étanches. Pour toutes les autres applications, utiliser un boîtier électrique carré de 10,16 cm (4 po) en montage standard.

L'avertisseur sonore/stroboscope inclut des options de cavalier configurables sur le terrain qui permettent de régler le motif du stroboscope sur temporel ou continu et le volume de l'avertisseur sonore sur faible ou élevé. Il inclut également un commutateur configurable sur site qui permet de régler l'intensité lumineuse du stroboscope. Ce réglage est verrouillé en place et est visible une fois l'installation finale terminée.

Tableau 1 : Modèles

Numéro	Description
WG4WF-HVMHC	Avertisseur sonore/stroboscope à montage au mur ou au plafond pour usage extérieur, blanc avec marquage FIRE, stroboscope à intensité lumineuse élevée, glace transparente
WG4WN-HVMHC	Avertisseur sonore/stroboscope à montage au mur ou au plafond pour usage extérieur, blanc sans marquage, stroboscope à intensité lumineuse élevée, glace transparente
WG4RF-HVMHC	Avertisseur sonore/stroboscope à montage au mur ou au plafond pour usage extérieur, rouge avec marquage FIRE, stroboscope à intensité lumineuse élevée, glace transparente
WG4RN-HVMHC	Avertisseur sonore/stroboscope à montage au mur ou au plafond pour usage extérieur, rouge sans marquage, stroboscope à intensité lumineuse élevée, glace transparente

Tableau 2 : Accessoires

Numéro	Description
WG4WTS [1]	Embase à montage en surface pour usage extérieur, blanche, pour avertisseur sonore Genesis WG4 ou avertisseur sonore/stroboscope
WG4RTS [1]	Embase à montage en surface pour usage extérieur, rouge, pour avertisseur sonore Genesis WG4 ou avertisseur sonore/stroboscope

Numéro	Description
WG4GSKT [2]	Joint de rechange pour appareil, montage encastré

[1] L'embase d'encastrement est à usage extérieur lorsqu'elle est utilisée avec le boîtier électrique Model 449.

[2] Non compatible avec les embases d'encastrement.

Pour synchroniser le fonctionnement des avertisseurs sonores/stroboscopes, il est nécessaire d'installer une source de synchronisation distincte. Voir Table 3. Lors de la connexion de l'avertisseur sonore/stroboscope à un panneau de commande homologué, vérifier l'opération de synchronisation sur la liste de compatibilité pour le panneau en question.

Tableau 3 : modèles de sources de synchronisation compatibles

Description	Numéro	
Module à sortie à sync. automatique	SIGA-CC1S	SIGA-MCC1S
	GSA-CC1S	GSA-MCC1S
	SIGA-CC2A	SIGA-MCC2A
Signal maître Genesis - montage à distance	ADTG1M-RM	MG1M-RM
	EG1M-RM	XLG1M-RM
	G1M-RM	ZG1M-RM
Survolteur ou bloc d'alimentation auxiliaire	APS10*	EBPS10*
	APS6*	EBPS6*
	BPS10*	MIRBPS10*
	BPS6*	MIRBPS6*
	EAPS10*	XLS-BPS10*
	EAPS6*	XLS-BPS

* Représente n'importe quel nombre de caractères supplémentaires

Installation

Installer ce dispositif conformément aux exigences applicables et en accord avec les autorités locales compétentes.

AVERTISSEMENT : risque d'électrocution. Pour éviter toute blessure ou tout décès par électrocution, coupez toutes les sources d'alimentation et laissez l'énergie emmagasinée se décharger avant d'installer ou de retirer un équipement.

Remarques

- La supervision électrique exige l'interruption du câblage à chaque borne. Ne pas enrouler les fils autour des bornes.
- L'avertisseur sonore/stroboscope à haute intensité lumineuse pour usage extérieur Genesis WG4 peut être monté horizontalement ou verticalement sur un mur ou un plafond; installer le boîtier électrique en conséquence. Voir Figure 1.
- Pour utiliser un boîtier électrique 449, mettre le joint livré avec le boîtier au rebut.
- Pour utiliser une embase d'encastrement ou une application à montage en surface, utiliser le joint livré avec l'unité WG4.

— ou —

Pour les applications à montage encastré sur une surface plate, utiliser le joint accessoire WG4GSKT.

Pour installer l'avertisseur sonore/stroboscope :

1. Retirer le couvercle de l'avertisseur sonore/stroboscope après en avoir dévissé les six vis. Voir Figure 2, élément 1.
2. Positionner le joint approprié sur la platine arrière en vérifiant que la fente de guidage des câbles et les autres orifices s'alignent correctement. Retirer le revêtement de protection de la surface du joint et appliquer précautionneusement le joint sur le WG4, avec le côté adhésif orienté vers l'appareil. L'appuyer fermement contre la surface arrière de l'appareil pour le positionner correctement.
3. Mettre en place l'embase d'encastrement en option sur le boîtier électrique, si vous le souhaitez. Voir Figure 2, éléments 4, 5 et 6. Se reporter également à la section « Caractéristiques techniques » de la page 8 pour obtenir une liste des boîtiers compatibles.
4. Passer le câblage existant à travers les fentes de guidage des câbles sur le joint et sur la platine arrière. Voir Figure 2, élément 3 et Figure 3, élément 1.
5. Aligner l'appareil et l'embase d'encastrement (si applicable), puis fixer la platine arrière au boîtier électrique à l'aide des vis fournies. Vérifier l'assemblage pour s'assurer qu'il est solidement fixé.
6. Régler l'intensité lumineuse.
L'intensité lumineuse est réglée par défaut sur D. Pour sélectionner une intensité lumineuse différente, aligner l'indicateur S2 sur l'intensité souhaitée. Voir Figure 3, élément 6. Pour les intensités lumineuses nominales, voir Table 9 et Table 10.
7. Régler le motif du stroboscope.
Le motif du stroboscope est réglé par défaut sur continu. Pour utiliser le stroboscope temporel (mode privé, non homologué ULC), couper le cavalier JP4. Voir Figure 3, élément 4.
8. Régler le volume de l'avertisseur sonore.
Le réglage par défaut du volume de l'avertisseur sonore est élevé. Pour régler le volume de l'avertisseur sonore sur faible, couper le cavalier JP3. Voir Figure 3, élément 2.
9. Régler le motif de l'avertisseur sonore.
Le motif par défaut de l'avertisseur sonore est temporel. Pour utiliser un motif continu, couper le cavalier JP1. Voir Figure 3, élément 5.
10. Connecter les câbles existants du circuit de signal aux bornes appropriées. Notez que l'avertisseur sonore et le stroboscope sont alimentés par le même NAC. Les polarités doivent être respectées pour que le dispositif fonctionne correctement. Se reporter à la section « Câblage » de la page 7.
11. Retirer le couvercle de protection du stroboscope illustré à la Figure 3, élément 3. Ne pas toucher la glace du tube du stroboscope en dessous, car ceci peut raccourcir la durée de vie du tube de verre.

12. Mettre en place le couvercle sur la platine arrière et le fixer à l'aide des six vis.

13. Vérifier le bon fonctionnement du dispositif.

Figure 1 : positions de montage de l'avertisseur sonore/stroboscope

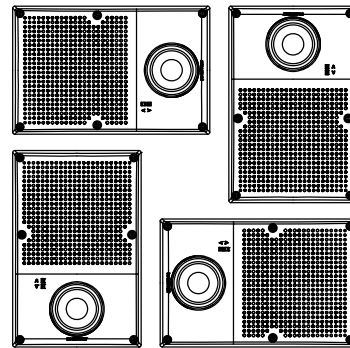
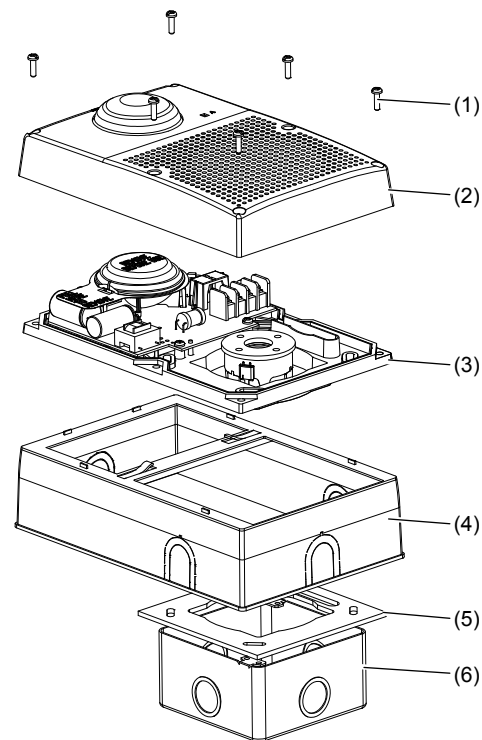
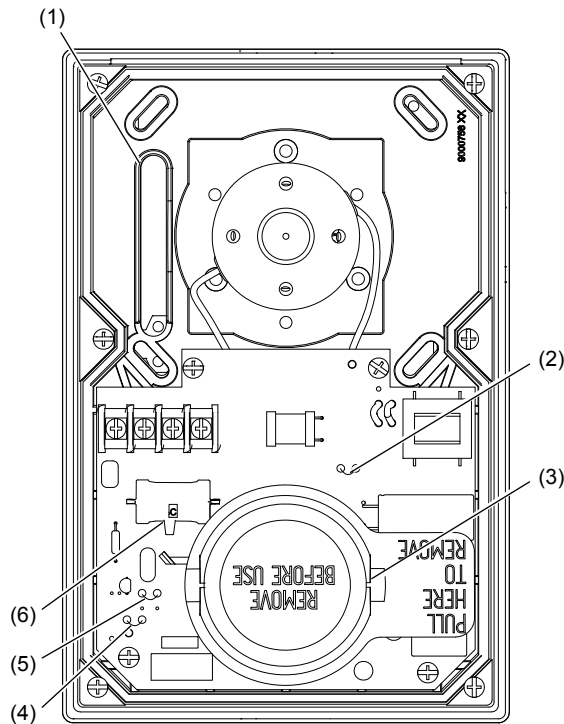


Figure 2 : vue éclatée de l'assemblage



- | | |
|---------------------------|-------------------------------------|
| (1) Vis du couvercle (6X) | (4) Embase d'encastrement en option |
| (2) Couvercle avant | (5) Joint de l'unité WG4 |
| (3) Platine arrière | (6) Boîtier électrique |

Figure 3 : emplacements des cavaliers, du commutateur et du couvercle de protection



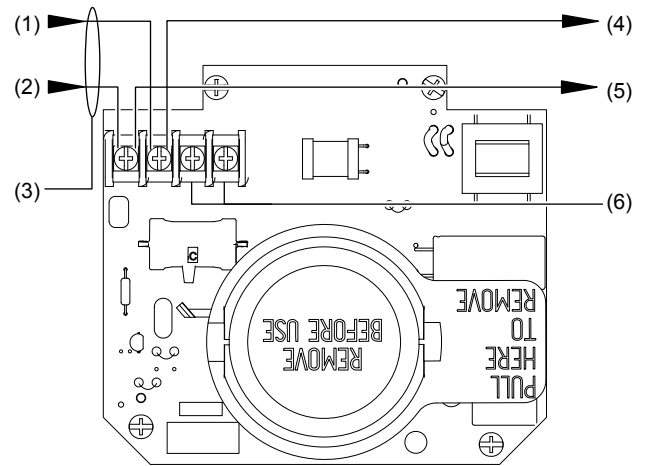
- | | |
|--|--|
| (1) Fente de guidage des câbles | (4) Cavalier du motif du stroboscope JP4 |
| (2) Cavalier du volume de l'avertisseur sonore JP3 | (5) Cavalier du motif de l'avertisseur sonore JP1 |
| (3) Couvercle de protection | (6) Commutateur de réglage de l'intensité lumineuse S2 |

Câblage

Voir Figure 4. Raccorder tous les fils conformément aux codes de l'électricité locaux et aux exigences locales pertinentes.

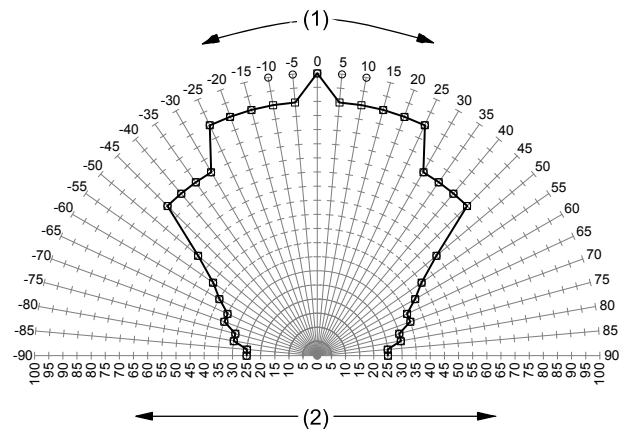
Attention : risque pour le dispositif. Pour éviter d'endommager le dispositif, vérifier que la tension de signal ne dépasse pas sa tension nominale.

Figure 4 : schéma du câblage



- | | |
|---|--|
| (1) Entrée - de l'avertisseur sonore/stroboscope | (4) Sortie - de l'avertisseur sonore/stroboscope |
| (2) Entrée + de l'avertisseur sonore/stroboscope | (5) Sortie + de l'avertisseur sonore/stroboscope |
| (3) Les marques indiquent la polarité du signal permettant d'activer le dispositif. | (6) Non utilisé |

Figure 5 : intensité lumineuse minimale UL 1971 (% de l'intensité indiquée en fonction de l'angle)



- | |
|---|
| (1) Angle |
| (2) Pourcentage de l'intensité lumineuse indiquée |

Remarque : diagramme horizontal

Entretien

Ne pas changer le fini d'usine.

Effectuer une inspection et un test de fonctionnement deux fois par an ou tel que prescrit par l'autorité locale ayant juridiction.

Ce dispositif n'est pas réparable. S'il tombe en panne, communiquer avec le fournisseur pour son remplacement.

Caractéristiques techniques

Tension de fonctionnement	
Avertisseur sonore/stroboscope	Nominal 24 VCC, 24 Vfwr
Dimensions (l × H × P)	142 × 216 × 36 mm (5,6 × 8,5 × 1,4 po)
Niveau de sortie sonore	Voir Table 4, Table 5, Table 6 et Table 7
Tonalité de l'avertisseur sonore	3,2 kHz
Intensité de fonctionnement du stroboscope	Voir Table 11
Intensité lumineuse	Voir Table 8, Table 9, Table 10 et Figure 5
Calibre des fils	12 à 18 AWG (0,75 à 2,50 mm ²)
Boîtier électrique compatible	
Extérieur	Model 449
Intérieur	Boîtier carré de 10,2 cm (4 po) et de 3,8 cm (1,5 po) de profondeur
Environnement de fonctionnement	
Température	-40 à 66 °C (-40 à 151 °F)
Humidité relative	0 à 95 % sans condensation

Tableau 4 : niveau de sortie sonore (dBA), selon UL 464

Réglage du volume	16 V	24 V	33 V
Continu élevé	89,7	94,7	97,4
Continu faible	85,4	89,5	92,5
Temporel élevé	84,2	90,5	93,5
Temporel faible	81,7	85,4	88,1

dBA = décibels, pondérés A.

UL 464 : niveau de sortie sonore mesuré dans une salle réverbérante à 3,05 m (10 pi.).

Tableau 5 : niveau sonore (dBA), selon CAN/ULC-S525

Réglage du volume	16 V	24 V	33 V
Continu élevé	94,0	99,6	102,9
Continu faible	92,8	97,2	98,6
Temporel élevé	96,5	100,5	104,2
Temporel faible	90,3	94,2	97,0

dBA = décibels, pondérés A.

CAN/ULC-S525 : niveau de sortie sonore mesuré dans une salle anéchoïque à 3,05 m (10 pi.).

Tableau 6 : caractéristique directionnelle du son (motif horizontal), selon CAN/ULC-S525

Angle (°) [1]	Niveau de sortie sonore (dBA)
90 (réf.)	0 (réf.)
60 et 115	-3
45 et 132	-6

[1] Les angles sont mesurés à partir d'un axe perpendiculaire; angles positifs vers la droite

Tableau 7 : caractéristique directionnelle du son (motif vertical), selon CAN/ULC-S525

Angle (°) [1]	Niveau de sortie sonore (dBA)
90 (réf.)	0 (réf.)
80 et 110	-3
39 et 125	-6

[1] Les angles sont mesurés à partir d'un axe perpendiculaire; angles positifs vers le haut.

Tableau 8 : intensité lumineuse du stroboscope en intérieur (en candélas)

Glace	Standard	D	C	B	A
Transparente	UL 1971	102	123	147	161

Tableau 9 : intensité lumineuse du stroboscope en extérieur (en candélas à -35 °C)

Glace	Standard	D	C	B	A
Transparente	UL 1638	41	50	60	65

Tableau 10 : intensité lumineuse du stroboscope en extérieur (en candélas à -40 °C)

Glace	Standard	D	C	B	A
Transparente	CAN/ULC-S526	11	14	17	18

Tableau 11 : intensité de fonctionnement de l'avertisseur sonore/stroboscope en valeurs efficaces (A), continue

Réglage	D	C	B	A
16 à 33 VCC	342	408	517	526
16 à 33 Vfwr	447	502	614	679
24 VCC	240	271	327	365
24 Vfwr	390	400	486	540

Information réglementaire

Fabricant	Edwards, A Division of UTC Fire & Security Americas Corporation, Inc. 8985 Town Center Parkway, Bradenton, FL 34202, USA
Année de fabrication	Les deux premiers caractères du numéro DATE MFG (situé sur l'étiquette d'identification du produit) correspondent à l'année de fabrication.
Classement UL/ULC	Avertisseur sonore/stroboscope : 24 VCC régulée et 24 Vfwr Ce dispositif a été testé en regard des limites 16 V et 33 V de la tension de fonctionnement 24 VCC/Vfwr. Ne pas appliquer 80 % et 110 % de ces valeurs pour le fonctionnement du système.

Conformité à la norme FCC	Ce dispositif est conforme à la partie 15 des règles FCC. Son fonctionnement est soumis aux deux conditions suivantes : (1) ce dispositif ne doit pas causer d'interférences nuisibles et (2) il doit accepter toutes les interférences reçues, y compris celles qui sont susceptibles d'entraîner un fonctionnement indésirable.
Conformité ICES	Cet appareil numérique de classe B est conforme à la norme canadienne ICES-003.
Classe de service	Intérieur et extérieur
Synchronisation	Répond aux exigences UL 1971 et CAN/ULC-S525. La résistance maximale autorisée entre deux dispositifs est 20 Ω . Se reporter aux caractéristiques techniques pour les sources de synchronisation compatibles, ce stroboscope et le panneau de commande pour déterminer la résistance de câble autorisée.
Organismes d'accréditation	UL 1971, UL1638, UL 464, CAN/ULC-S525, CAN/ULC -S526

Coordonnées

Pour obtenir nos coordonnées, consulter le site Web www.utcfireandsecurity.com.

