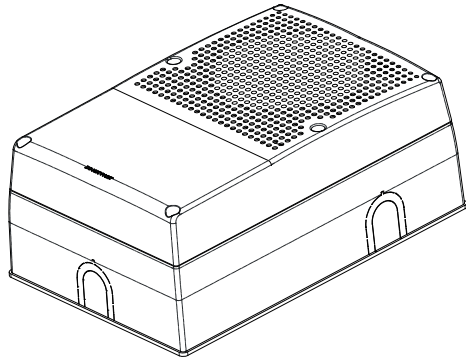


# Genesis WG4 Outdoor Horn Installation Sheet

EN FR



## EN: Installation Sheet

### Description

The Genesis WG4 Outdoor Horn is a life safety notification appliance designed for indoor or outdoor use on ceilings or walls. See Table 1 for a list of models and Table 2 for a list of accessories.

For surface mount applications, mount the WG4 onto a Model 449 electrical box using the gasket shipped with the appliance. For flush mount applications where the mounting surface is flush with the surface of the wall or ceiling, use the WG4GSKT gasket kit.

Note that you need a Model 449 electrical box for waterproof applications, or a standard mount 4 in. square box for all other applications.

The horn includes field-configurable jumper options that allow you to set the horn pattern to temporal or continuous, and the horn volume to low or high.

Table 1: Models

| Number  | Description  |
|---------|--|
| WG4WF-H | Outdoor rated wall/ceiling horn, white with FIRE marking |
| WG4WN-H | Outdoor rated wall/ceiling horn, white without marking   |
| WG4RF-H | Outdoor rated wall/ceiling horn, red with FIRE marking   |
| WG4RN-H | Outdoor rated wall/ceiling horn, red without marking     |

Table 2: Accessories

| Number      | Description   |
|-------------|---|
| WG4WTS [1]  | Outdoor-rated surface skirt, white, for Genesis WG4 horn or horn-strobe |
| WG4RTS [1]  | Outdoor-rated surface skirt, red, for Genesis WG4 horn or horn-strobe   |
| WG4GSKT [2] | Appliance replacement gasket, flush mount                               |

[1] The trim skirt is outdoor-rated when used with the Model 449 electrical box.

[2] Not compatible with the trim skirts.

To synchronize horn operation, you must install a separate synchronization source. See Table 3. When connecting the horn to a listed control panel, verify synchronization operation on the compatibility list for the corresponding panel.

Table 3: Compatible synchronization source models

| Description                          | Number    |            |
|--------------------------------------|-----------|------------|
| Auto-sync output module              | SIGA-CC1S | SIGA-MCC1S |
|                                      | GSA-CC1S  | GSA-MCC1S  |
|                                      | SIGA-CC2A | SIGA-MCC2A |
| Genesis signal master - remote mount | ADTG1M-RM | MG1M-RM    |
|                                      | EG1M-RM   | XLG1M-RM   |
|                                      | G1M-RM    | ZG1M-RM    |
| Booster or auxiliary power supply    | APS10*    | EBPS10*    |
|                                      | APS6*     | EBPS6*     |
|                                      | BPS10*    | MIRBPS10*  |
|                                      | BPS6*     | MIRBPS6*   |
|                                      | EAPS10*   | XLS-BPS10* |
|                                      | EAPS6*    | XLS-BPS    |

\* Represents any number of additional characters

### Installation

Install this device in accordance with applicable requirements and in accordance with the local authorities having jurisdiction.

**WARNING:** Electrocutation hazard. To avoid personal injury or death from electrocutation, remove all sources of power and allow stored energy to discharge before installing or removing equipment.

### Notes

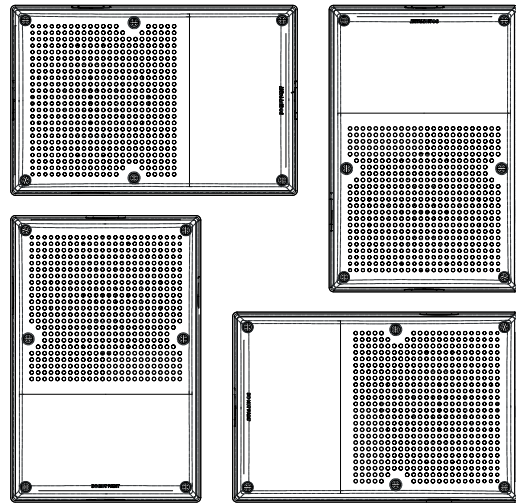
- Electrical supervision requires that you break the wire run at each terminal. Do not loop wires around the terminals.
- Mount the Genesis WG4 Outdoor Horn horizontally or vertically on either the wall or ceiling; place the electrical box accordingly. See Figure 1.

- When using a Model 449 electrical box, discard the gasket that is shipped with the box.
- When using a trim skirt or a surface mount application, use the gasket that comes with the WG4 unit.  
— or —  
For flush mount applications on a flat surface, use the WG4GSKT gasket accessory.

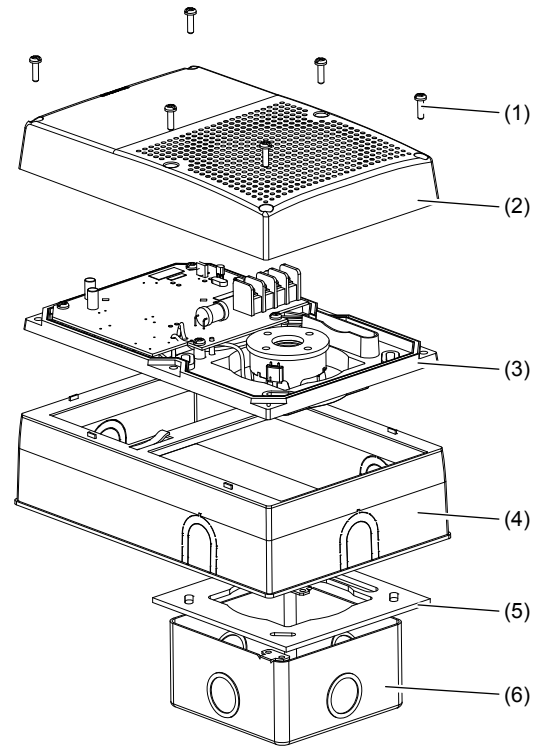
**To install the horn:**

1. Remove the cover from the appliance by first removing the six cover screws. See Figure 2, item 1.
2. Position the appropriate gasket over the backplate, ensuring that the wire slot and other holes line up properly. Remove the protective backing from the gasket surface and carefully apply the gasket to the WG4, with the adhesive side towards the appliance. Press the gasket firmly against the back surface of the appliance so that the gasket seats properly.
3. Place the optional trim skirt over the electrical box, if desired. See Figure 2, items 5 and 6. Also see "Specifications" on page 3 for a list of compatible boxes.
4. Feed the field wiring through the wire slots on the gasket and the backplate. See Figure 2, item 3 and Figure 3, item 1.
5. Align the appliance and trim skirt (if applicable), and then secure the backplate to the electrical box with the supplied screws. Check the assembly to ensure that it is securely mounted.
6. Set the horn volume.  
The default horn volume setting is high. To set the horn to low volume, cut jumper JP3. See Figure 3, item 2.
7. Set the horn pattern.  
The default horn pattern is a 3-3 temporal output. To use a continuous horn pattern, cut jumper JP1. See Figure 3, item 3.
8. Connect the horn terminals appropriately to the signal circuit field wiring. You must observe polarity for the unit to function properly. See "Wiring" on page 3.
9. Position the cover over the backplate and secure with the six cover screws.
10. Test the unit for proper operation.

**Figure 1: Horn mounting positions**

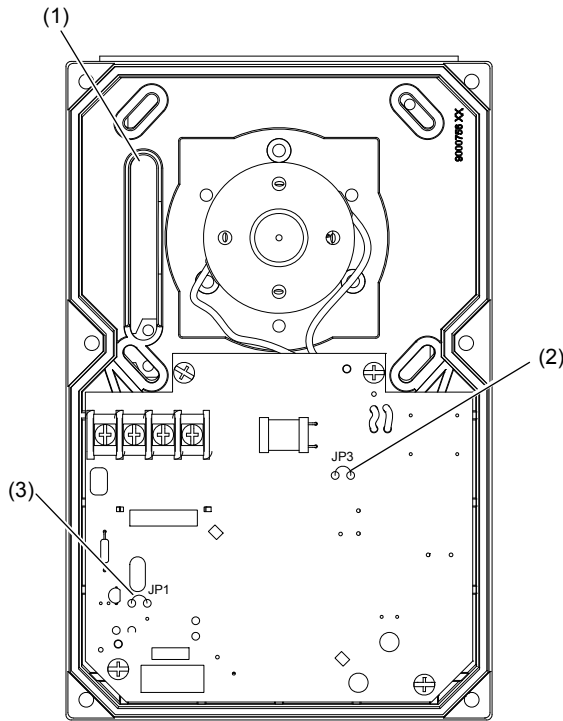


**Figure 2: Exploded view of the assembly**



- |                       |                         |
|-----------------------|-------------------------|
| (1) Cover screws (6X) | (4) Optional trim skirt |
| (2) Front cover       | (5) WG4 gasket          |
| (3) Backplate         | (6) Electrical box      |

Figure 3: Wire slot and jumper locations



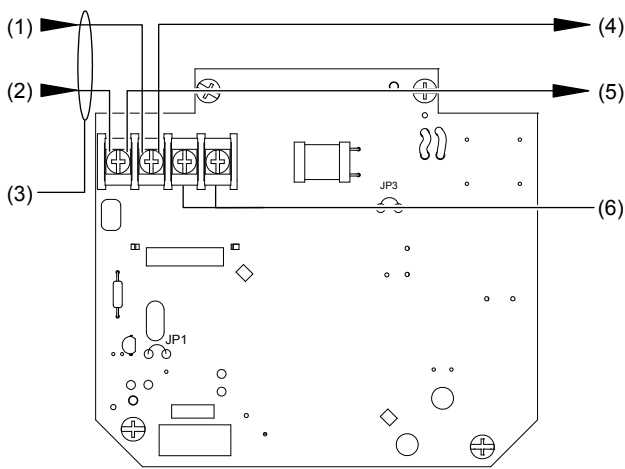
- (1) Wire slot
- (2) JP3 horn volume jumper
- (3) JP1 horn pattern jumper

## Wiring

See Figure 4. Connect all wiring in accordance with national electrical codes and applicable local requirements.

**Caution:** Equipment hazard. To avoid equipment damage, ensure that the signal voltage does not exceed the voltage rating of the device.

Figure 4: Wiring diagram



- (1) Horn-Strobe in -
- (2) Horn-Strobe in +
- (3) Marking indicates the signal polarity required to activate the device
- (4) Horn-Strobe out -
- (5) Horn-Strobe out +
- (6) Not used

## Maintenance

Do not change the factory finish.

Perform a visual inspection and an operational test twice a year, or as directed by the local authority having jurisdiction.

This unit is not serviceable or repairable. Should the unit fail to operate, contact the supplier for replacement.

## Specifications

|                           |  |
|---------------------------|--|
| Operating voltage         | 24 VDC, 24 VFWR nominal                      |
| Dimensions (W × H × D)    | 5.6 × 8.5 × 1.4 in. (142 × 216 × 36 mm)      |
| Sound level output        | See Table 4, Table 5, Table 6, and Table 7   |
| Horn tone                 | 3.2 kHz                                      |
| Wire size                 | 12 to 18 AWG (0.75 to 2.50 mm <sup>2</sup> ) |
| Compatible electrical box |  |
| Outdoor                   | Model 449                                    |
| Indoor                    | 4 in. square by 1.5 in. deep box             |
| Operating environment     |  |
| Temperature               | -40 to 151°F (-40 to 66°C)                   |
| Relative humidity         | 0 to 95% noncondensing                       |

Table 4: Sound pressure level (dBA), per UL 464

| Volume Setting  | 16V  | 24V  | 33V  |
|-----------------|------|------|------|
| Continuous High | 89.7 | 94.7 | 97.4 |
| Continuous Low  | 85.4 | 89.5 | 92.5 |
| Temporal High   | 84.2 | 90.5 | 93.5 |
| Temporal Low    | 81.7 | 85.4 | 88.1 |

dBA = Decibels, A-weighted.

UL 464: Sound level output measured in a reverberant room at 10 ft. (3.05m).

Table 5: Sound pressure level (dBA), per CAN/ULC-S525

| Volume Setting  | 16V  | 24V   | 33V   |
|-----------------|------|-------|-------|
| Continuous High | 94.0 | 99.6  | 102.9 |
| Continuous Low  | 92.8 | 97.2  | 98.6  |
| Temporal High   | 96.5 | 100.5 | 104.2 |
| Temporal Low    | 90.3 | 94.2  | 97.0  |

dBA = Decibels, A-weighted.

CAN/ULC-S525: Sound level output measured in an anechoic room at 10 ft. (3.05m).

Table 6: Directional sound characteristics (horizontal pattern), per CAN/ULC-S525

| Angle (°) [1] | Sound output (dBA) |
|---------------|--------------------|
| 90 (Ref)      | 0 (Ref)            |
| 60 and 115    | -3                 |
| 45 and 132    | -6                 |

[1] Angles are measured from a perpendicular axis; positive angles to the right.

**Table 7: Directional sound characteristics (vertical pattern) , per CAN/ULC-S525**

| Angle (°) [1] | Sound output (dBA) |
|---------------|--------------------|
| 90 (Ref)      | 0 (Ref)            |
| 80 and 110    | -3                 |
| 39 and 125    | -6                 |

[1] Angles are measured from a perpendicular axis; positive angles are up.

**Table 8: Horn operating current in RMS (mA), continuous**

| Setting | High dB | Low dB |
|---------|---------|--------|
| VDC     | 69.1    | 41.2   |
| VFWR    | 135     | 91.3   |

**Table 9: Typical current values (mA) at 24V**

| Setting | High dB | Low dB |
|---------|---------|--------|
| VDC     | 49.0    | 32.3   |
| VFWR    | 99.1    | 67.1   |

## Regulatory information

|                     |   |
|---------------------|---|
| Manufacturer        | Edwards, A Division of UTC Fire & Security Americas Corporation, Inc.<br>8985 Town Center Parkway, Bradenton, FL 34202, USA   |
| Year of manufacture | The first two digits of the DATE MFG number (located on the product identification label) are the year of manufacture.  |
| UL/ULC rating       | Regulated 24 DC and 24 FWR.<br>This device was tested to the regulated 24 DC/FWR operating voltage limits of 16 V and 33 V. Do not apply 80% and 110% of these values for system operation.   |
| FCC compliance      | This device complies with part 15 of the FCC Rules. Operation is subject to the following two conditions: (1) This device may not cause harmful interference, and (2) this device must accept any interference received, including interference that may cause undesired operation. |
| ICES compliance     | This Class B digital apparatus complies with Canadian ICES-003.   |
| Environmental class | Indoor and outdoor  |
| Synchronization     | Maximum allowed resistance between any two devices is 20 Ω. Refer to specifications for compatible synchronization sources, this horn, and the control panel to determine allowed wire resistance.  |
| Agency listings     | UL 464, CAN/ULC-S525  |

## Contact information

For contact information see [www.utcfireandsecurity.com](http://www.utcfireandsecurity.com).

# FR: Feuillet d'installation

## Description

L'avertisseur sonore pour usage extérieur Genesis WG4 est un appareil de notification pour la sécurité des personnes, conçu pour une utilisation en intérieur ou en extérieur et pour un montage au plafond ou sur un mur. Voir Table 1 pour une liste des modèles et Table 2 pour une liste des accessoires.

Pour les applications à montage en surface, monter le WG4 sur un boîtier électrique Model 449 à l'aide du joint livré avec l'appareil. Pour les applications à montage encastré où la surface de montage est alignée avec la surface du mur ou du plafond, utiliser le nécessaire de joint WG4GSKT.

Remarque : un boîtier électrique Model 449 est nécessaire pour les applications étanches. Pour toutes les autres applications, utiliser un boîtier électrique carré de 10,16 cm (4 po) en montage standard.

L'avertisseur sonore inclut des options de cavalier configurables sur le terrain qui permettent de régler le motif de l'avertisseur sur temporel ou continu et le volume de l'avertisseur sur faible ou élevé.

**Tableau 1 : Modèles**

| Numéro  | Description  |
|---------|--|
| WG4WF-H | Avertisseur sonore à montage au mur ou au plafond pour usage extérieur, blanc avec marquage FIRE |
| WG4WN-H | Avertisseur sonore à montage au mur ou au plafond pour usage extérieur, blanc sans marquage      |
| WG4RF-H | Avertisseur sonore à montage au mur ou au plafond pour usage extérieur, rouge avec marquage FIRE |
| WG4RN-H | Avertisseur sonore à montage au mur ou au plafond pour usage extérieur, rouge sans marquage      |

**Tableau 2 : Accessoires**

| Numéro      | Description  |
|-------------|--|
| WG4WTS [1]  | Embase à montage en surface pour usage extérieur, blanche, pour avertisseur sonore Genesis WG4 ou avertisseur sonore/stroboscope |
| WG4RTS [1]  | Embase à montage en surface pour usage extérieur, rouge, pour avertisseur sonore Genesis WG4 ou avertisseur sonore/stroboscope   |
| WG4GSKT [2] | Joint de rechange pour appareil, montage encastré  |

[1] L'embase d'encastrement est à usage extérieur lorsqu'elle est utilisée avec le boîtier électrique Model 449.

[2] Non compatible avec les embases d'encastrement.

Pour synchroniser le fonctionnement des avertisseurs sonores, il est nécessaire d'installer une source de synchronisation distincte. Voir Table 3. Lors de la connexion de l'avertisseur sonore à un panneau de commande homologué, vérifier l'opération de synchronisation sur la liste de compatibilité pour le panneau en question.

**Tableau 3 : Modèles de sources de synchronisation compatibles**

| Description                                  | Numéro  |   |
|--|---|---|
| Module à sortie à sync. automatique          | SIGA-CC1S<br>GSA-CC1S<br>SIGA-CC2A                      | SIGA-MCC1S<br>GSA-MCC1S<br>SIGA-MCC2A                               |
| Signal maître Genesis - montage à distance   | ADTG1M-RM<br>EG1M-RM<br>G1M-RM                          | MG1M-RM<br>XLG1M-RM<br>ZG1M-RM                                      |
| Survolteur ou bloc d'alimentation auxiliaire | APS10*<br>APS6*<br>BPS10*<br>BPS6*<br>EAPS10*<br>EAPS6* | EBPS10*<br>EBPS6*<br>MIRBPS10*<br>MIRBPS6*<br>XLS-BPS10*<br>XLS-BPS |

\* Représente n'importe quel nombre de caractères supplémentaires

## Installation

Installer ce dispositif conformément aux exigences applicables et en accord avec les autorités locales compétentes.

**AVERTISSEMENT** : Risque d'électrocution. Pour éviter toute blessure ou tout décès par électrocution, coupez toutes les sources d'alimentation et laissez l'énergie emmagasinée se décharger avant d'installer ou de retirer un équipement.

### Remarques

- La supervision électrique exige l'interruption du câblage à chaque borne. Ne pas enrouler les fils autour des bornes.
- Monter l'avertisseur sonore pour usage extérieur Genesis WG4 horizontalement ou verticalement sur un mur ou un plafond; installer le boîtier électrique en conséquence. Voir Figure 1.
- Pour utiliser un boîtier électrique Model 449, mettre le joint livré avec le boîtier au rebut.
- Pour utiliser une embase d'encastrement ou une application à montage en surface, utiliser le joint livré avec l'unité WG4.

— ou —

Pour les applications à montage encastré sur une surface plate, utiliser le joint accessoire WG4GSKT.

### Pour installer l'avertisseur sonore :

1. Retirer le couvercle de l'appareil après en avoir dévissé les six vis. Voir Figure 2, élément 1.
2. Positionner le joint approprié sur la platine arrière en vérifiant que la fente de guidage des câbles et les autres orifices s'alignent correctement. Retirer le revêtement de protection de la surface du joint et appliquer précautionneusement le joint sur le WG4, avec le côté adhésif orienté vers l'appareil. L'appuyer fermement contre la surface arrière de l'appareil pour le positionner correctement.
3. Mettre en place l'embase d'encastrement en option sur le boîtier électrique, si vous le souhaitez. Voir Figure 2, éléments 5 et 6. Se reporter également à la section

« Caractéristiques techniques » de la page 7 pour obtenir une liste des boîtiers compatibles.

4. Passer le câblage existant à travers les fentes de guidage des câbles sur le joint et sur la platine arrière. Voir Figure 2, élément 3 et Figure 3, élément 1.
5. Aligner l'appareil et l'embase d'encastrement (si applicable), puis fixer la platine arrière au boîtier électrique à l'aide des vis fournies. Vérifier l'assemblage pour s'assurer qu'il est solidement fixé.
6. Régler le volume de l'avertisseur sonore.  
  
Le réglage par défaut du volume de l'avertisseur sonore est élevé. Pour régler le volume de l'avertisseur sonore sur faible, couper le cavalier JP3. Voir Figure 3, élément 2.
7. Régler le motif de l'avertisseur sonore.  
  
Le motif par défaut de l'avertisseur sonore est une sortie temporelle 3-3. Pour utiliser un motif continu, couper le cavalier JP1. Voir Figure 3, élément 3.
8. Raccorder les bornes de l'avertisseur sonore aux câbles existants du circuit de signal. Les polarités doivent être respectées pour que le dispositif fonctionne correctement. Se reporter à la section « Câblage » de la page 6.
9. Mettre en place le couvercle sur la platine arrière et le fixer à l'aide des six vis.
10. Vérifier le bon fonctionnement du dispositif.

**Figure 1 : Positions de montage de l'avertisseur sonore**

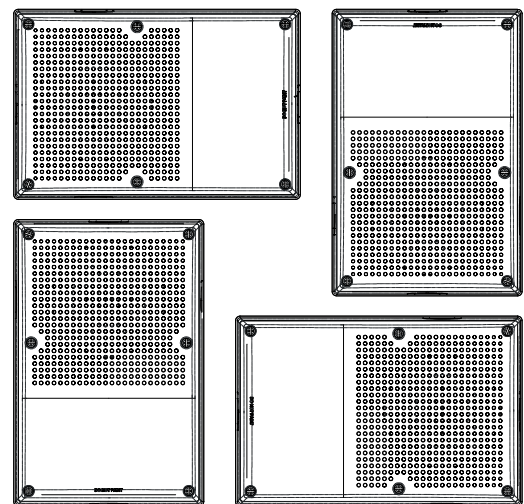
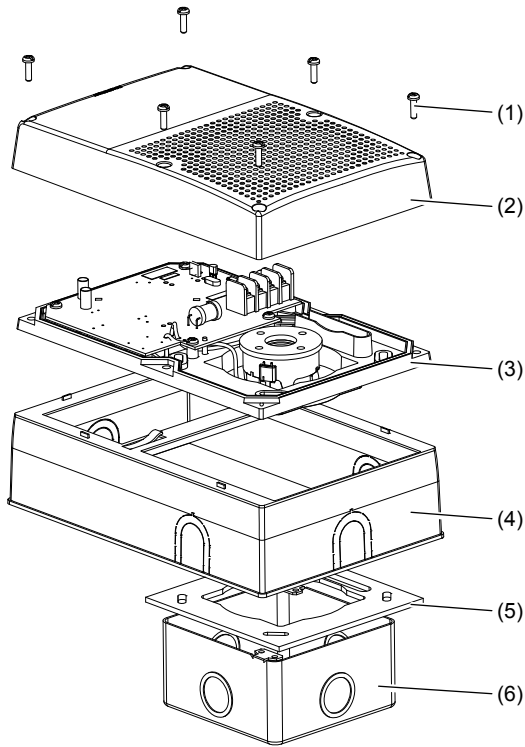
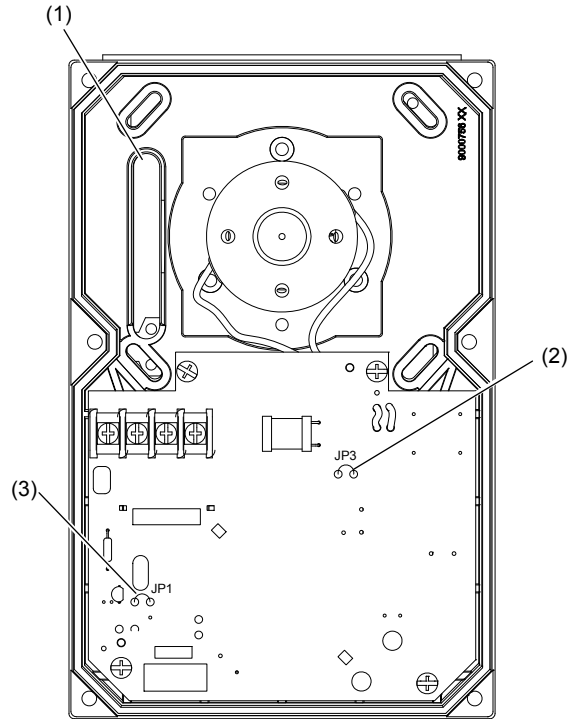


Figure 2 : Vue éclatée de l'assemblage



- |                           |                                     |
|---------------------------|-------------------------------------|
| (1) Vis du couvercle (6X) | (4) Embase d'encastrement en option |
| (2) Couvercle avant       | (5) Joint de l'unité WG4            |
| (3) Platine arrière       | (6) Boîtier électrique              |

Figure 3 : Emplacements de la fente de guidage des câbles et des cavaliers



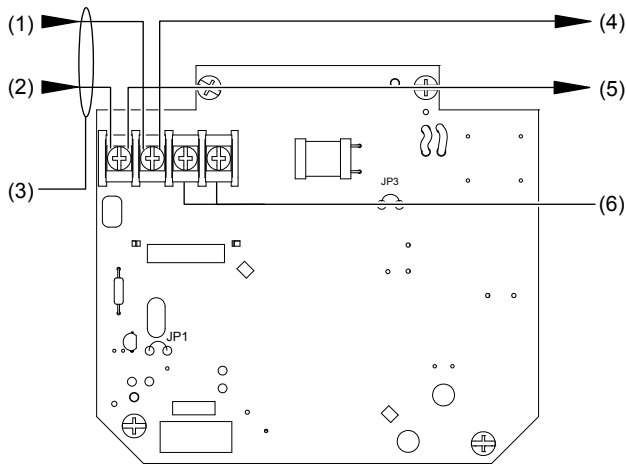
- |  |   |
|--|---|
| (1) Fente de guidage des câbles                    | (3) Cavalier du motif de l'avertisseur sonore JP1 |
| (2) Cavalier du volume de l'avertisseur sonore JP3 |   |

### Câblage

Voir Figure 4. Raccorder tous les fils conformément aux codes de l'électricité locaux et aux exigences locales pertinentes.

**Attention** : risque pour le dispositif. Pour éviter d'endommager le dispositif, vérifier que la tension de signal ne dépasse pas sa tension nominale.

Figure 4 : Schéma du câblage



- |   |  |
|---|--|
| (1) Entrée – de l'avertisseur sonore/stroboscope                                    | (4) Sortie – de l'avertisseur sonore/stroboscope |
| (2) Entrée + de l'avertisseur sonore/stroboscope                                    | (5) Sortie + de l'avertisseur sonore/stroboscope |
| (3) Les marques indiquent la polarité du signal permettant d'activer le dispositif. | (6) Non utilisé                                  |

## Entretien

Ne pas changer la finition d'usine.

Effectuer une inspection et un test de fonctionnement deux fois par an ou tel que prescrit par l'autorité locale ayant juridiction.

Ce dispositif n'est pas réparable. S'il tombe en panne, communiquer avec le fournisseur pour son remplacement.

## Caractéristiques techniques

|                                  |   |
|----------------------------------|---|
| Tension de fonctionnement        | Nominal 24 VCC, 24 Vfwr   |
| Dimensions (l × H × P)           | 142 × 216 × 36 mm (5,6 × 8,5 × 1,4 po)                              |
| Niveau de sortie sonore          | Voir Table 4, Table 5, Table 6 et Table 7                           |
| Tonalité de l'avertisseur sonore | 3,2 kHz   |
| Calibre des fils                 | 12 à 18 AWG (0,75 à 2,50 mm <sup>2</sup> )                          |
| Boîtier électrique compatible    |   |
| Extérieur                        | Model 449   |
| Intérieur                        | Boîtier carré de 10,2 cm (4 po) et de 3,8 cm (1,5 po) de profondeur |
| Environnement de fonctionnement  |   |
| Température                      | -40 à 66 °C (-40 à 151 °F)  |
| Humidité relative                | 0 à 95 % sans condensation  |

Tableau 4 : Niveau de pression sonore (dBA), selon UL 464

| Réglage du volume | 16 V | 24 V | 33 V |
|-------------------|------|------|------|
| Continu élevé     | 89,7 | 94,7 | 97,4 |
| Continu faible    | 85,4 | 89,5 | 92,5 |

|                 |      |      |      |
|-----------------|------|------|------|
| Temporel élevé  | 84,2 | 90,5 | 93,5 |
| Temporel faible | 81,7 | 85,4 | 88,1 |

dBA = décibels, pondérés A.

UL 464 : niveau de sortie sonore mesuré dans une salle réverbérante à 3,05 m (10 pi.).

Tableau 5 : Niveau de pression sonore (dBA), selon CAN/ULC-S525

| Réglage du volume | 16 V | 24 V  | 33 V  |
|-------------------|------|-------|-------|
| Continu élevé     | 94.0 | 99.6  | 102.9 |
| Continu faible    | 92.8 | 97.2  | 98.6  |
| Temporel élevé    | 96.5 | 100.5 | 104.2 |
| Temporel faible   | 90.3 | 94.2  | 97.0  |

dBA = décibels, pondérés A.

CAN/ULC-S525 : niveau de sortie sonore mesuré dans une salle anéchoïque à 3,05 m (10 pi.).

Tableau 6 : Caractéristique directionnelle du son (motif horizontal), selon CAN/ULC-S525

| Angle (°) [1] | Niveau de sortie sonore (dBA) |
|---------------|-------------------------------|
| 90 (réf.)     | 0 (réf.)                      |
| 60 et 115     | -3                            |
| 45 et 132     | -6                            |

[1] Les angles sont mesurés à partir d'un axe perpendiculaire; angles positifs vers la droite

Tableau 7 : Caractéristique directionnelle du son (motif vertical), selon CAN/ULC-S525

| Angle (°) [1] | Niveau de sortie sonore (dBA) |
|---------------|-------------------------------|
| 90 (réf.)     | 0 (réf.)                      |
| 80 et 110     | -3                            |
| 39 et 125     | -6                            |

[1] Les angles sont mesurés à partir d'un axe perpendiculaire; angles positifs vers le haut.

Tableau 8 : Intensité de fonctionnement de l'avertisseur sonore en valeurs efficaces (mA), continue

| Réglage | dB élevé | dB faible |
|---------|----------|-----------|
| VCC     | 69,1     | 41,2      |
| Vfwr    | 135      | 91,3      |

Tableau 9 : Tensions typiques (mA) à 24 V

| Réglage | dB élevé | dB faible |
|---------|----------|-----------|
| VCC     | 49.0     | 32.3      |
| Vfwr    | 99.1     | 67.1      |

## Information réglementaire

|                            |   |
|----------------------------|---|
| Fabricant                  | Edwards, A Division of UTC Fire & Security Americas Corporation, Inc.<br>8985 Town Center Parkway, Bradenton, FL 34202, USA   |
| Année de fabrication       | Les deux premiers caractères du numéro DATE MFG (situé sur l'étiquette d'identification du produit) correspondent à l'année de fabrication.   |
| Classement UL/ULC          | 24 VCC régulée et 24 Vfw<br>Ce dispositif a été testé en regard des limites 16 V et 33 V de la tension de fonctionnement 24 VCC/Vfw. Ne pas appliquer 80 % et 110 % de ces valeurs pour le fonctionnement du système.   |
| Conformité à la norme FCC  | Ce dispositif est conforme à la partie 15 des règles FCC. Son fonctionnement est soumis aux deux conditions suivantes : (1) ce dispositif ne doit pas causer d'interférences nuisibles et (2) il doit accepter toutes les interférences reçues, y compris celles qui sont susceptibles d'entraîner un fonctionnement indésirable. |
| Conformité ICES            | Cet appareil numérique de classe B est conforme à la norme canadienne ICES-003.   |
| Classe de service          | Intérieur et extérieur  |
| Synchronisation            | La résistance maximale autorisée entre deux dispositifs est 20 $\Omega$ . Se reporter aux caractéristiques techniques pour les sources de synchronisation compatibles, cet avertisseur sonore et le panneau de commande pour déterminer la résistance de câble autorisée.   |
| Organismes d'accréditation | UL 464, CAN/ULC-S525  |

## Coordonnées

Pour obtenir nos coordonnées, consulter le site Web [www.utcfireandsecurity.com](http://www.utcfireandsecurity.com).