

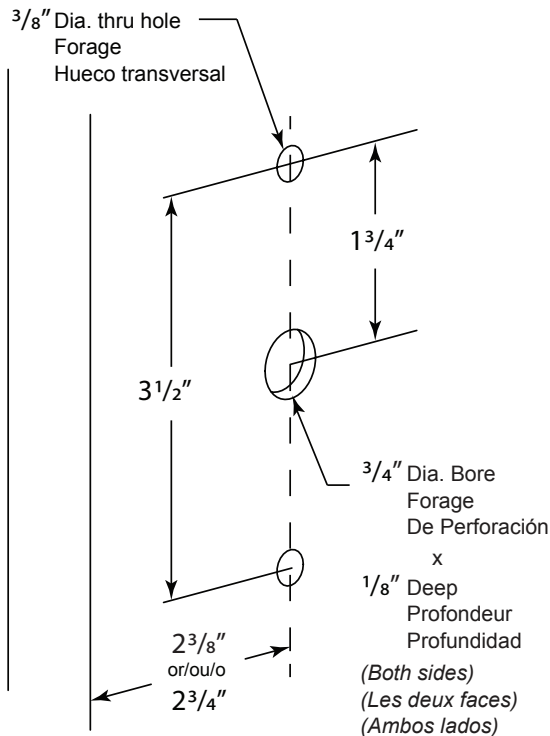
STRETTO 1.5x5 Dummy Installation Guide (Pair and Single Sided)

Guide d'installation - Entrée Factice Stretto 1.5x5 (Paire et Simple Face)

Guía de Instalación - Picaporte Falso Stretto 1.5x5 (Par y de Una Sola Cara)

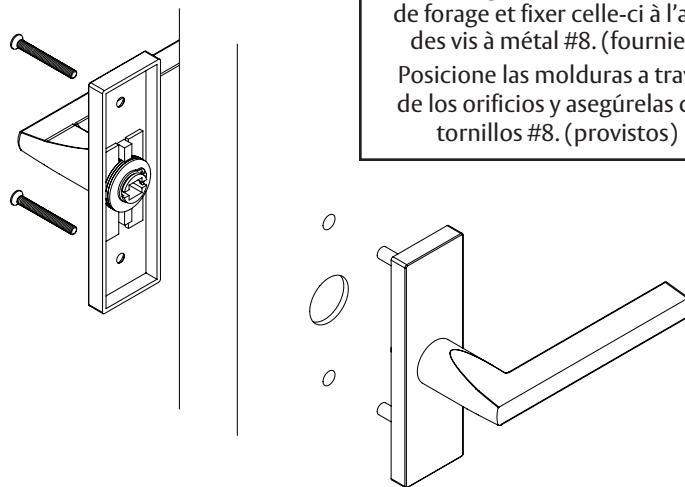
1 Door Prep For Pair Dummy

Préparation de porte pour l'entrée factice (Paire)
Preparación de Puerta para Picaporte Par Falso



2 Pair Dummy Installation

Installation de l'Entrée Factice (Paire)
Instalación del Picaporte Par Falso



Position trim through the bore holes and tighten with #8 machine screws. (provided)

Insérer la garniture dans les trous de forage et fixer celle-ci à l'aide des vis à métal #8. (fournies)

Posicione las molduras a través de los orificios y asegúrelas con tornillos #8. (provistos)

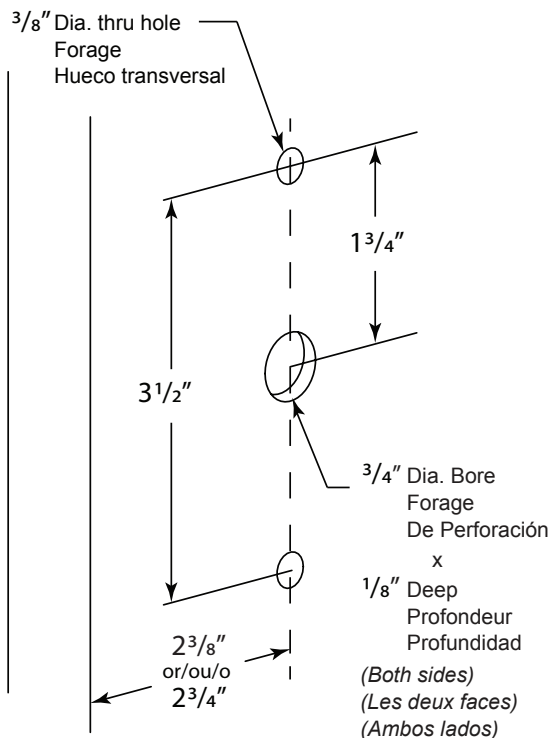
NOTE: Handles vary depending on style.

NOTE: Les leviers varient selon le style.

NOTA: Las palancas varían dependiendo del estilo.

1 Door Prep For Single Sided Dummy

Préparation de porte pour l'entrée factice (Simple)
Prep de Puerta para Picaporte Falso de Una Cara



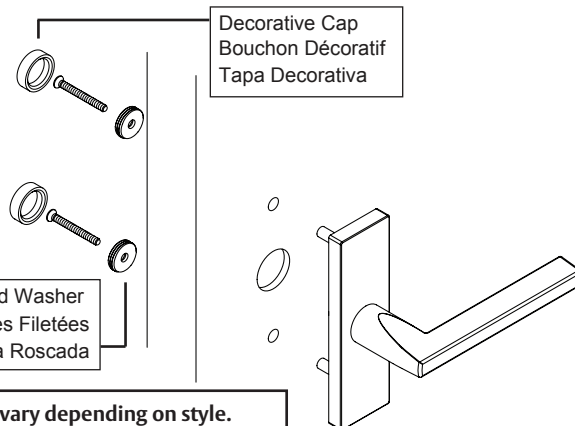
2 Single sided Dummy Installation

Installation de l'Entrée Factice (Simple)
Instalación del Picaporte Falso de Una Sola Cara

Attach trim plate with screws and threaded washers (provided); After attaching trim plate, tighten decorative caps onto threaded washers.

Fixer la plaque de garniture avec les vis et les rondelles nervurées (fournies). Après avoir fixé la plaque de garniture, serrer les bouchons décoratifs sur les rondelles nervurées.

Sujete la placa decorativa con tornillos y arandelas roscadas (provistas); Después de sujetar la placa decorativa, ajuste las tapas decorativas sobre las arandelas roscadas.



Decorative Cap
Bouchon Décoratif
Tapa Decorativa

Threaded Washer
Rondelles Filetées
Arandela Roscada

NOTE: Handles vary depending on style.

NOTE: Les leviers varient selon le style.

NOTA: Las palancas varían dependiendo del estilo.