



29808

1261 EDA

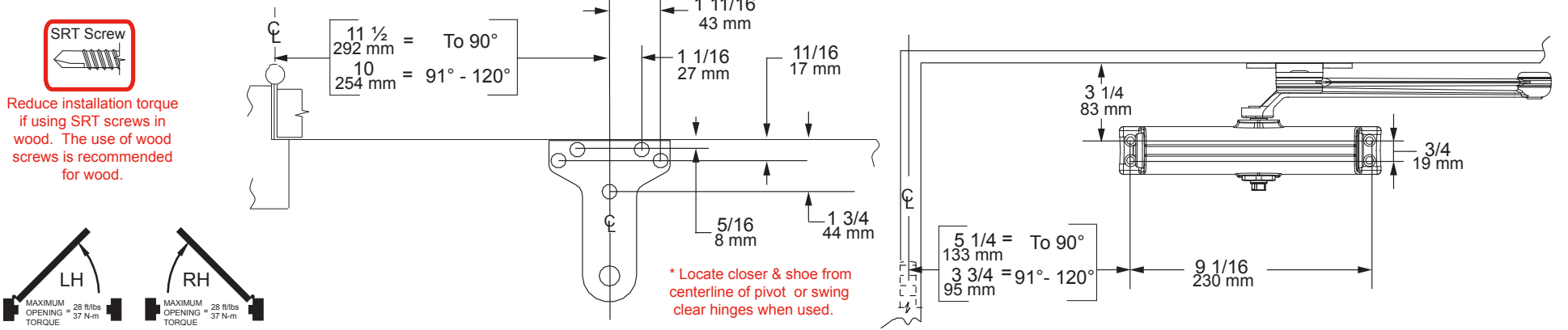
LCN®

110° Template, Push Side

Installation Instructions

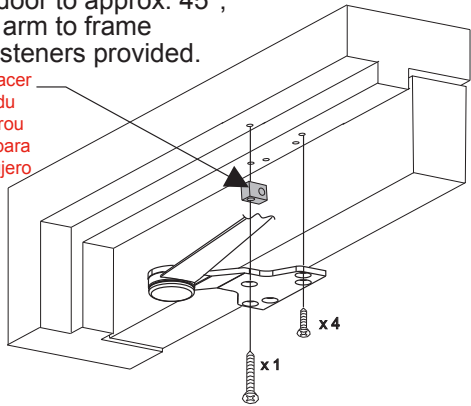
1 Locate proper template. Center punch all hole locations. For self reaming tapping screws (SRT) drill 1/8" pilot holes.

Note: Steps 1-7 show left hand door mount, right hand door is opposite.

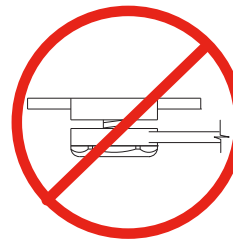
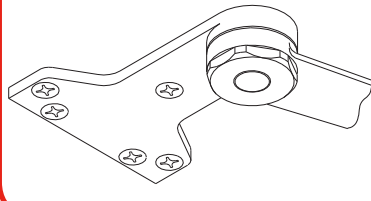


2 Open door to approx. 45°, attach arm to frame with fasteners provided.

Fifth hole spacer
Espaceur du cinquième trou
Espaciador para el quinto agujero



To adjust Optional Handed Hold-open arm:
 ① Loosen hold open nut.
 ② Open door 5° less than desired position and tighten hold open nut securely.



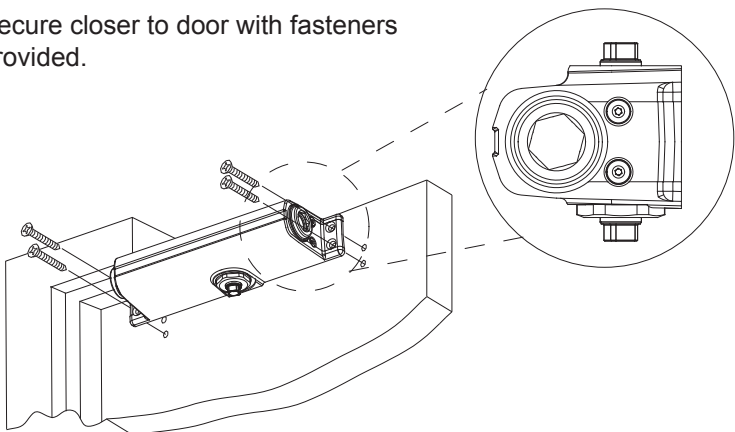
3 Determine door width, adjust spring power turns to match chart.

CAUTION

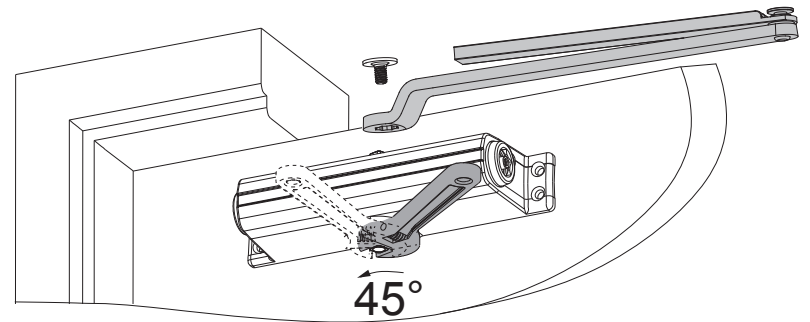
IMPROPER INSTALLATION OR REGULATION MAY RESULT IN PERSONAL INJURY OR PROPERTY DAMAGE. FOLLOW ALL INSTRUCTIONS CAREFULLY. FOR QUESTIONS, CALL LCN AT 877 - 671 - 7011

30" - 750mm	- 5
32" - 815mm	- 3
36" - 915mm	0
42" - 1050mm	+ 2
	+ 6

4 Secure closer to door with fasteners provided.



5 Rotate closer shaft 45°, and then attach main arm with provided fastener.

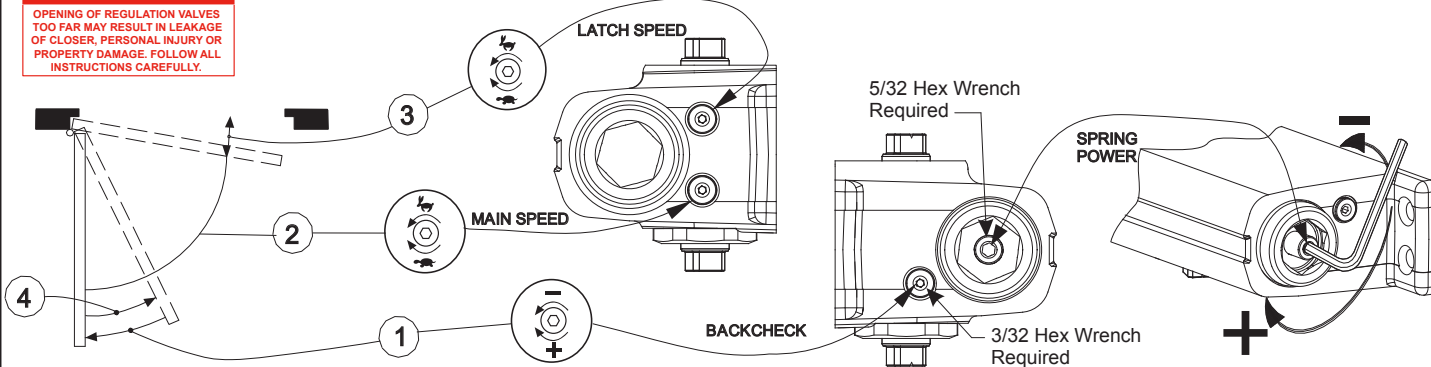


6 If necessary, adjust closer.

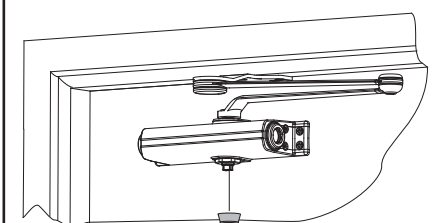
NOTE: A "Normal" closing time from 90° open position is 5 to 7 seconds, evenly divided between main speed and latch speed.

CAUTION

OPENING OF REGULATION VALVES TOO FAR MAY RESULT IN LEAKAGE OF CLOSER, PERSONAL INJURY OR PROPERTY DAMAGE. FOLLOW ALL INSTRUCTIONS CAREFULLY.



7 Press cap onto shaft.



1261 Instructions EDA et gabarit de 90°-120° pour une installation sur le côté à pousser.

1 Repérez le gabarit approprié. Marquez le centre de tous les trous. Percez des trous de 5/32 po.

Les étapes 1-7 illustrent une installation pour une porte main gauche, main droite à l'opposé.

Repérez le ferme-porte et la console de la ligne centrale du pivot ou de la charnière contre-coudées, lorsque celle-ci est utilisée.

2 Ouvrez la porte à environ 45°, fixez le bras au cadre à l'aide des attaches fournies.

3 Mesurez la largeur de la porte. Réglez le ressort selon les indications du tableau.

4 Fixez le ferme-porte sur la porte avec les attaches fournies.

5 Faites pivoter l'arbre du ferme-porte 45° puis fixez le bras principal avec les attaches fournies.

6 Au besoin, réglez
① - résistance d'ouverture
② - vitesse de fermeture
③ - vitesse de verrouillage

7 Emboitez le capuchon fermement sur la tige.

NOTE: la fermeture d'une porte ouverte à 90° prend normalement de 5 à 7 secondes, ce délai est réparti entre la vitesse de fermeture et la vitesse de verrouillage.

Pour régler le bras avec retenue à main optionnelle: 1. Desserrez la vis de retenue. 2. Ouvrez la porte 5° de moins que la position désirée et resserrez la vis.

DANGER

Une installation ou un réglage inadéquats peuvent entraîner des blessures ou des dommages. Veuillez suivre toutes les instructions avec soin. Pour plus de renseignements, composez le 877 - 671 - 7011

DANGER

UNE OUVERTURE EXAGÉRÉE DES SOUPAPES DE RÉGLAGE PEUT ENTRAÎNER DES FUITES, DES BLESSURES OU DES DOMMAGES. VEUILLEZ SUIVRE LES INSTRUCTIONS AVEC SOIN.

1261 EDA Instrucciones para plantilla 90°-120° con montaje del lado del empuje.

1 Localice la plantilla apropiada. Marque el centro de todos los agujeros. Barrene agujeros de 5/32".

Nota: Las etapas 1-7 ilustran un montaje de puerta a la izquierda; una puerta a la derecha está al lado opuesto.

Localice el cerrador y la zapata a partir de la línea central del pivote o de la bisagra, cuando se utiliza.

2 Abra la puerta hasta aprox. 45°, sujete el brazo al bastidor con los sujetadores ya incluidos.

3 Determine la anchura de la puerta. Ajuste la fuerza del resorte según lo indicado en el gráfico.

4 Sujeta el cerrador a la puerta con los tornillos ya incluidos.

5 Gire el eje del cerrador a 45° y coloque el brazo principal con los sujetadores ya incluidos.

6 Ajusta si se necesario
① - resistencia de apertura
② - velocidad principal
③ - velocidad de seguro

7 Coloque la tapa sobre el eje.

NOTA: El tiempo de cerrado "Normal" de una puerta abierta a 90° es de 5 hasta 7 segundos, dividido igualmente entre la velocidad principal y la velocidad de seguro.

Para ajustar el brazo de retención a mano opcional: 1. Afloja la tuerca de retención. 2. Abre la puerta a 5° de menos que la posición deseada y aprieta bien la tuerca de retención.

ADVERTENCIA

UNA INSTALACIÓN O UN AJUSTE INCORRECTOS PUEDEN RESULTAR EN DAÑO PERSONAL O MATERIAL. SIGA BIEN TODAS LAS INSTRUCCIONES. PARA MÁS INFORMACIONES, LLAMA A LCN AL 877 - 671 - 7011

ADVERTENCIA

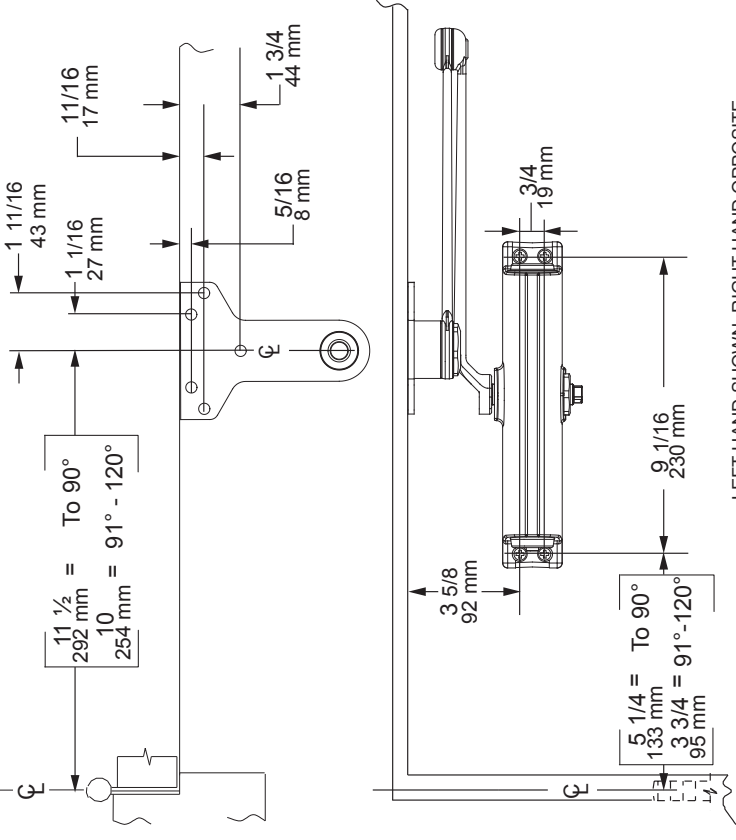
LA APERTURA DEMASIADO GRANDE DE LAS VÁLVULAS DE AJUSTE PUEDE OCASIONAR UN DERRAME, DAÑO PERSONAL O MATERIAL. SIGA BIEN TODAS LAS INSTRUCCIONES.

1261EDA with a 62G Shoe

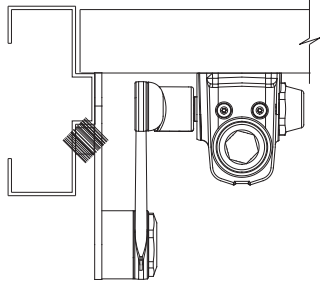
PUSH SIDE MTG. APPLIES TO:

1261 & } MAX. OPENING 120°
NON HOLD OPEN (90°-120°)
H-120 (90°-120° HOLD OPEN)

MIN. TOP RAIL 4 3/4"



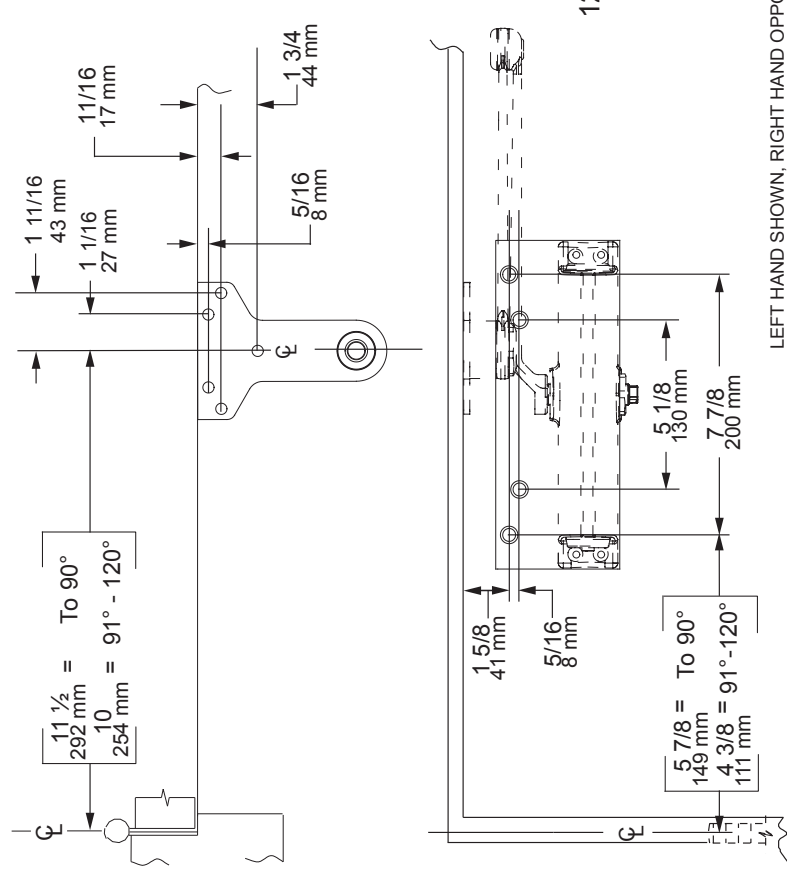
LEFT HAND SHOWN, RIGHT HAND OPPOSITE



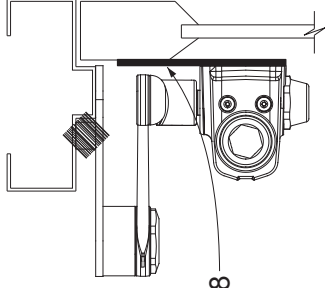
PUSH SIDE ON 18PA APPLIES TO:

1261 & } MAX. OPENING 120°
NON HOLD OPEN (90°-120°)
H-120 (90°-120° HOLD OPEN)

MIN. TOP RAIL 2 1/2"



LEFT HAND SHOWN, RIGHT HAND OPPOSITE

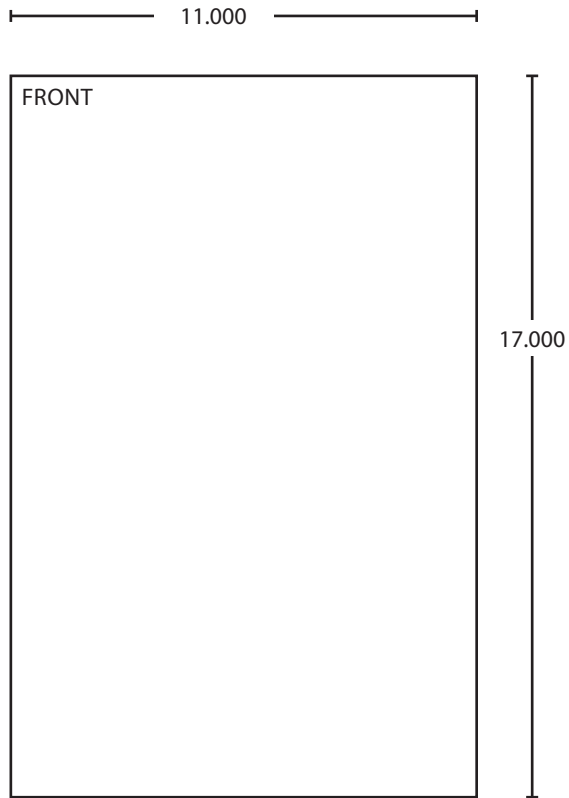


1260PA-18

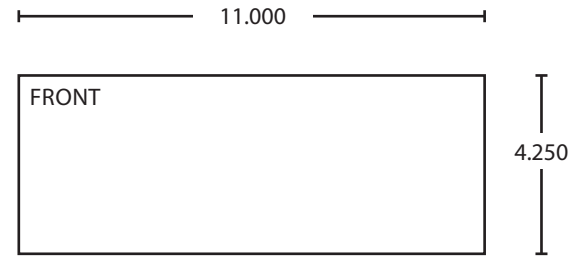
GENERAL NOTES:

1. LOCATE CLOSER & SHOE FROM CENTERLINE OF PIVOT OR SWING CLEAR HINGE PIN WHEN USED.
2. MINIMUM DISTANCE BETWEEN 2 DOORS ON THE SAME JAMB IS 5 1/2".
3. REINFORCING PER ANSI/SD1-100 RECOMMENDED FOR HOLLOW METAL DOORS AND FRAMES.
4. FOR 120° OPENING THE MAXIMUM ALLOWABLE BUTT SIZE IS 5" X 5".
5. DELAY ACTION OPTIONAL.

AUXILIARY STOP RECOMMENDED



BEGINNING SHEET



FOLDED SHEET

Additional Notes:
1. None

Revision History						Revision Description:					
A	B	C	D	E	F	D > Revised artwork					
N/A	N/A	N/A	043812								
Material						Edited By		Approved By		EC Number	Release Date
White Paper						R. Byun		M. Sasso		043812	01-01-14
Notes						Title					
1. printed two sides						1260 Series EDA Instruction Sheet					
2. printed black and PMS 485 (red)						Creation Date		Number		Revision	
3. tolerance ± .13						04-27-10		29808		D	
4. printed in country may vary						Created By		Activity		© Allegion 2014	
5. drawings not to scale						N/A		3899 Hancock Expwy Security, CO 80911			
						Software: InDesign CS6					