



28482

4210 Series



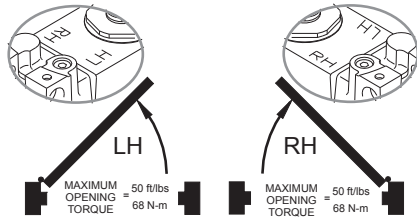
LCN®

100°, 140°, 180° Template, Push Side

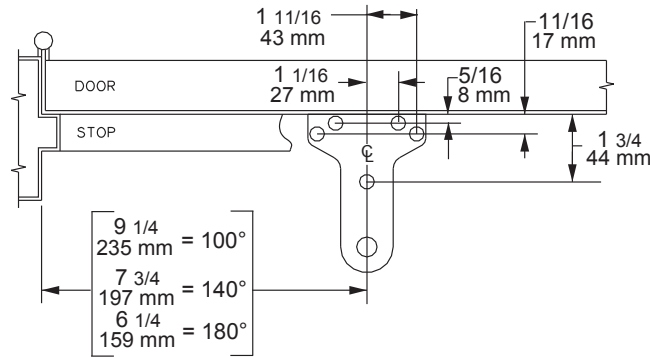
Installation Instructions

- 1** Locate proper template, drill and tap pilot holes for 1/4 x 20 Machine screws.

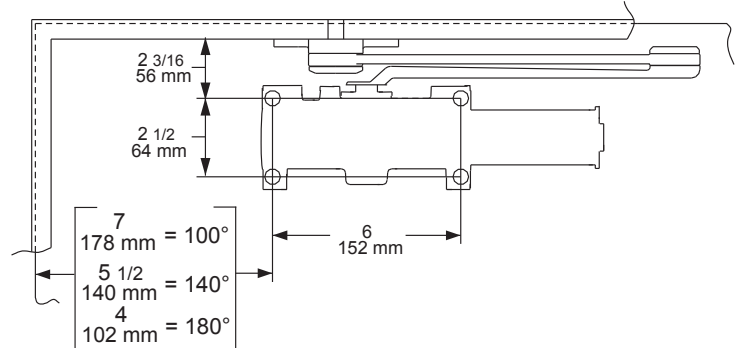
Verify hand of closer matches hand of door.



LEFT HAND SHOWN, RIGHT HAND OPPOSITE
MAIN GAUCHE ILLUSTRÉE,
MAIN DROITE CONTRAIRE
PUERTA DE MANO IZQUIERDA ILUSTRAR,
MANO DERECHA LOAPUESTO



- Notes: 1. Locate closer & track from centerline of pivot or swing clear hinge pin if used.
2. Reinforcing per ANSI/SDI-100 recommended for hollow doors and frames.
3. Minimum distance between 2 doors on the same jamb is 5 1/2".
4. For 180° opening the maximum allowable butt size is 5" x 5".
5. Tamper resistant torx machine screws supplied by LCN.
6. Closer size: 12 1/4 x 3 1/2 x 2 1/4.



- 2** Determine door width, adjust spring power to match chart.

DOOR WIDTH		LCN FAST™ Power Adjust
INTERIOR	EXTERIOR	SET TO:
34"	*8.5 lb-f	1
38"	30"	2
48"	36"	3
54"	42"	4

LCN FAST™ Power Adjust for Spring Power Adjustment
(Used only on non-sized closers)

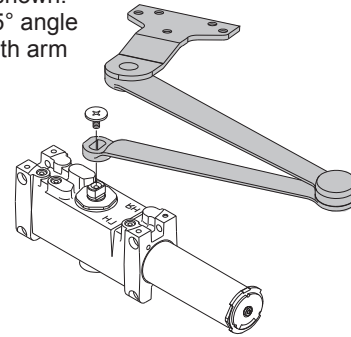


* Opening force on 36" door.

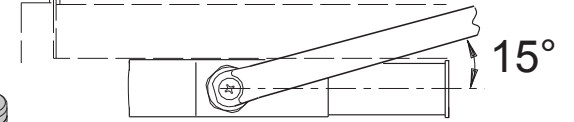
CAUTION

IMPROPER INSTALLATION OR REGULATION MAY RESULT IN PERSONAL INJURY OR PROPERTY DAMAGE. FOLLOW ALL INSTRUCTIONS CAREFULLY. FOR QUESTIONS, CALL LCN AT 800-526-2400

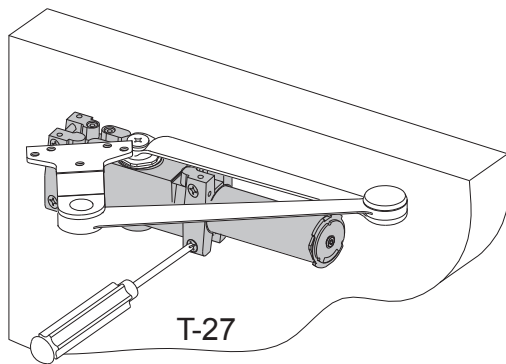
- 3** Attach arm to closer as shown. Arm will be at about a 15° angle to closer body. Fasten with arm shaft screw.



NOTE: Closer arm will provide some resistance, as shown.

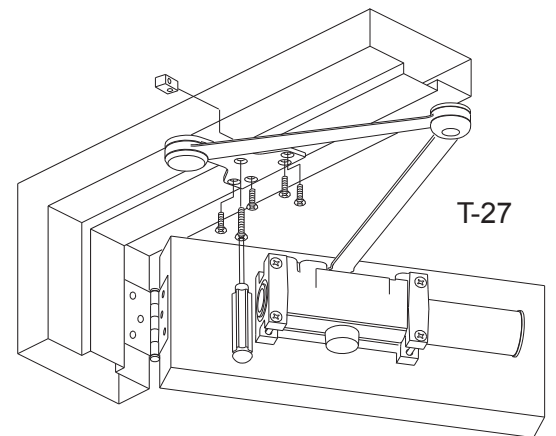
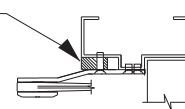


- 4** Secure closer to door with fasteners provided.



- 5** Open door to approx. 45°, attach arm to frame with fasteners provided.

Fifth hole spacer
Espaceur du cinquième trou
Espaciador para el quinto agujero

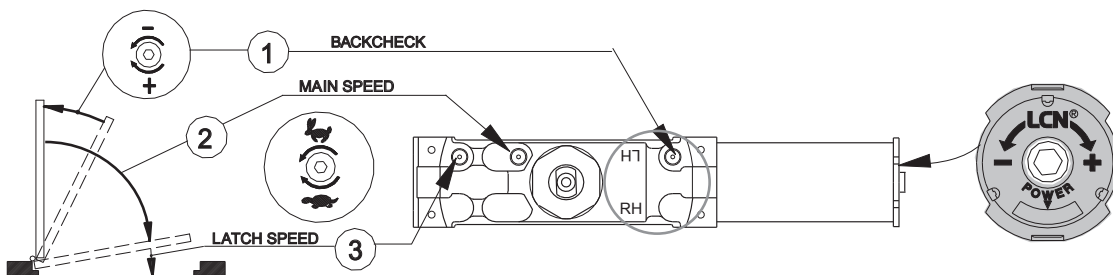
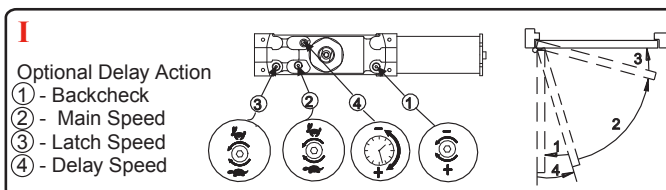


- 6** If necessary, adjust closer.

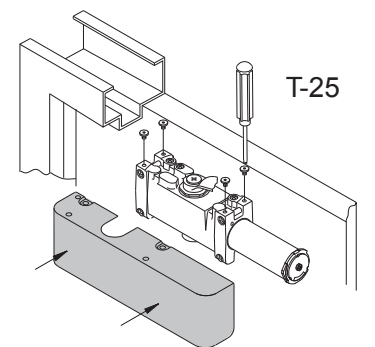
NOTE: A "Normal" closing time from 90° open position is 5 to 7 seconds, evenly divided between main speed and latch speed.

CAUTION

OPENING OF REGULATION VALUES TOO FAR MAY RESULT IN LEAKAGE OF CLOSER, PERSONAL INJURY OR PROPERTY DAMAGE. FOLLOW ALL INSTRUCTIONS CAREFULLY.



- 7** Attach cover with fasteners provided.



Patents Pending include:
Rapidor™ Installation System
PROPRIETARY LCN Division, Schlage Lock Company

4210 Instrucciones de seguridad para plantilla 100°-140°-180° montaje del lado de empuje

- 1** Localice la plantilla apropiada, taladra y rosca agujeros pilotos para tornillos de máquina de 1/4 x 20.
Verifique si la mano del ferme-porte correspond a la mano de la puerta.

- 3** Coloca el brazo al cerrador tal como se muestra. El brazo estará a un ángulo de 15° del cuerpo del cerrador. Sujeta con el tornillo del eje del brazo.

NOTE: Le bras offrira une légère résistance, comme sur l'illustration.

- 2** Mesurez la largeur de la porte. Réglez le ressort selon les indications du tableau.

- 4** Fixez le ferme-porte sur la porte avec les attaches fournies.

Réglage de force LCN FAST™ pour régler la force du ressort

- 5** Cuvrez la porte à environ 45°, fixez le bras au cadre à l'aide des attaches fournies.

- 6** Au besoin, réglez
① - frein à l'ouverture
② - vitesse de fermeture
③ - vitesse d'enclenchement
I Action retardée optionnelle
① - frein à l'ouverture
② - vitesse de fermeture
③ - vitesse d'enclenchement
④ - vitesse de retenue

- 7** Fixez le boîtier avec les attaches fournies.

NOTE: la fermeture d'une porte ouverte à 90° prend normalement de 5 à 7 secondes, ce délai est réparti entre la vitesse de fermeture et la vitesse de verrouillage.

DANGER

Une installation ou un réglage inadéquats peuvent entraîner des blessures ou des dommages. Veuillez suivre toutes les instructions avec soin. Pour plus de renseignements, composez le 877-671-7011

DANGER

UNE OUVERTURE EXAGÉRÉE DES SOUPAPES DE RÉGLAGE PEUT ENTRAINER DES FUITES, DES BLESSURES OU DES DOMMAGES. VEUILLEZ SUIVRE LES INSTRUCTIONS AVEC SOIN.

4210 Instrucciones de seguridad y gabarit para una instalación sur le côté à pousser de 100°-140°-180°

- 1** Repérez le gabarit approprié, percez et taraudez des trous de guidage pour des vis à métal de 1/4 x 20.
Verifique que la mano del cerrador corresponda a la mano de la puerta.

- 3** Fixez le bras sur le ferme-porte comme sur l'illustration. Le bras sera à un angle d'environ 15° du cylindre du ferme-porte. Fixez avec la vis de raccord.

NOTA: El brazo del cerrador ofrecerá cierta resistencia, tal como se muestra.

- 2** Determina la anchura de la puerta. Ajusta la fuerza del resorte según lo indicado en el gráfico.

- 4** Sujeta el cerrador a la puerta con los tornillos ya incluidos.

LCN FAST™ cuadrante de ajuste para ajustar la potencia del resorte

- 5** Abra la puerta hasta aprox. 45°, sujete el brazo al bastidor con los sujetadores ya incluidos.

- 6** Ajusta si se necesita
① - resistencia de apertura
② - velocidad principal
③ - velocidad de seguro
I Acción retardada opcional
① - resistencia de apertura
② - velocidad principal
③ - velocidad de seguro
④ - velocidad de retardo

- 7** Coloca la tapa con los sujetadores ya incluidos.

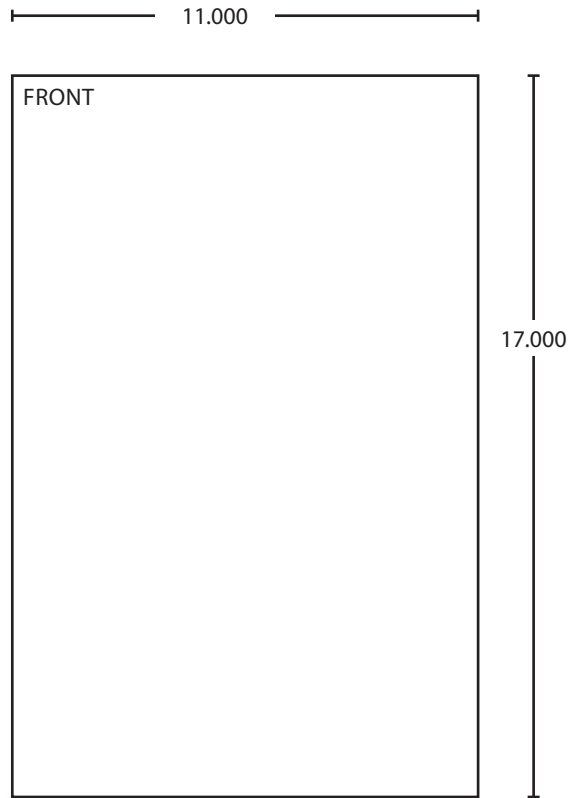
NOTE: El tiempo de cerrado "Normal" de una puerta abierta a 90° es de 5 hasta 7 segundos, dividido igualmente entre la velocidad principal y la velocidad de seguro.

ADVERTENCIA

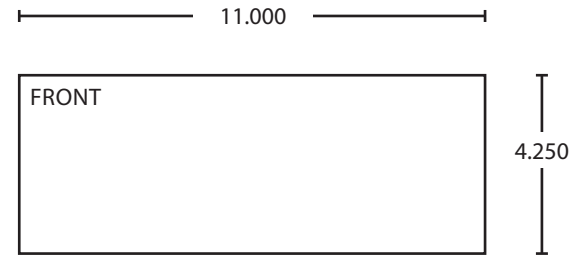
UNA INSTALACIÓN O UN AJUSTE INCORRECTOS PUEDEN RESULTAR EN DAÑO PERSONAL O MATERIAL. SIGA BIEN TODAS LAS INSTRUCCIONES. PARA MÁS INFORMACIONES, LLAMA A LCN AL 877-671-7011

ADVERTENCIA

LA APERTURA DEMASIADO GRANDE DE LAS VALVULAS DE AJUSTE PUEDE OCASIONAR UN DERRAME, DAÑO PERSONAL O MATERIAL. SIGA BIEN TODAS LAS INSTRUCCIONES.



BEGINNING SHEET



FOLDED SHEET

Additional Notes:
1. None

Revision History						Revision Description: D > Revised artwork					
A	B	C	D	E	F						
N/A	N/A	N/A	043812								
Material						Edited By		Approved By		EC Number	Release Date
White Paper						R. Byun		M. Sasso		043812	01-01-14
Notes						Title					
1. printed one side						4210 Series Push Side Instruction Sheet					
2. printed black and PMS 485 (red)						Creation Date		Number		Revision	
3. tolerance ± .13						04-27-10		28482		D	
4. printed in country may vary						Created By		Activity		© Allegion 2014	
5. drawings not to scale						N/A		3899 Hancock Expwy Security, CO 80911			
						Software: InDesign CS6					