



25732

524 Series

LCN®

Installation Instructions
Instructions d'installation
Instrucciones de Instalación

Customer Service
1-877-671-7011 www.allegion.com/us

I Pull Side Mount
Montage Normal
Montaje En El Lado De Las Bisagras (Fig. 1)

6mm
7/32" MAX.
35mm
1 3/8" MIN.
60mm
2 3/8" MIN.

Standard
Règlementaire
Norma

180°

EN 1 - 4
ANSI 1 - 4

II Top Jamb Mount
Montage Renversé
Montaje En El Marco Superior (Fig. 61)

60mm
2 3/8" MIN.
102mm
4" MAX.
38mm
1 1/2" MIN.

180°

EN 1 - 4
ANSI 1 - 4

III Top Jamb Mount
Montage Renversé
Montaje En El Marco Superior (Fig. 61)

57mm
2 1/4" MIN.
16mm
5/8" MAX.
102mm
4" MAX.
38mm
1 1/2" MIN.

180°

EN 1 - 4
ANSI 1 - 4

IV Push Side Mount - Parallel Arm
Montage Bras Parallele
Montaje En El Lado De Empuje (Fig. 66)

25mm
1" MIN.
114mm
4 1/2" MIN.

180°

EN 1 - 4
ANSI 1 - 4

Tools Required / Outils Requis / Herramientas Requeridas

LCN. 524

Closing Speed Adjustment
Ajuster La Vitesse
De Fermeture
Ajuste De Velocidad

3/32" Hex Wrench
Required

Power Adjustment
Regler La Puissance
Ajuste De Potencia

Maximum Opening Force
Force D'ouverture Maximale
Abertura Resistencia Maximo

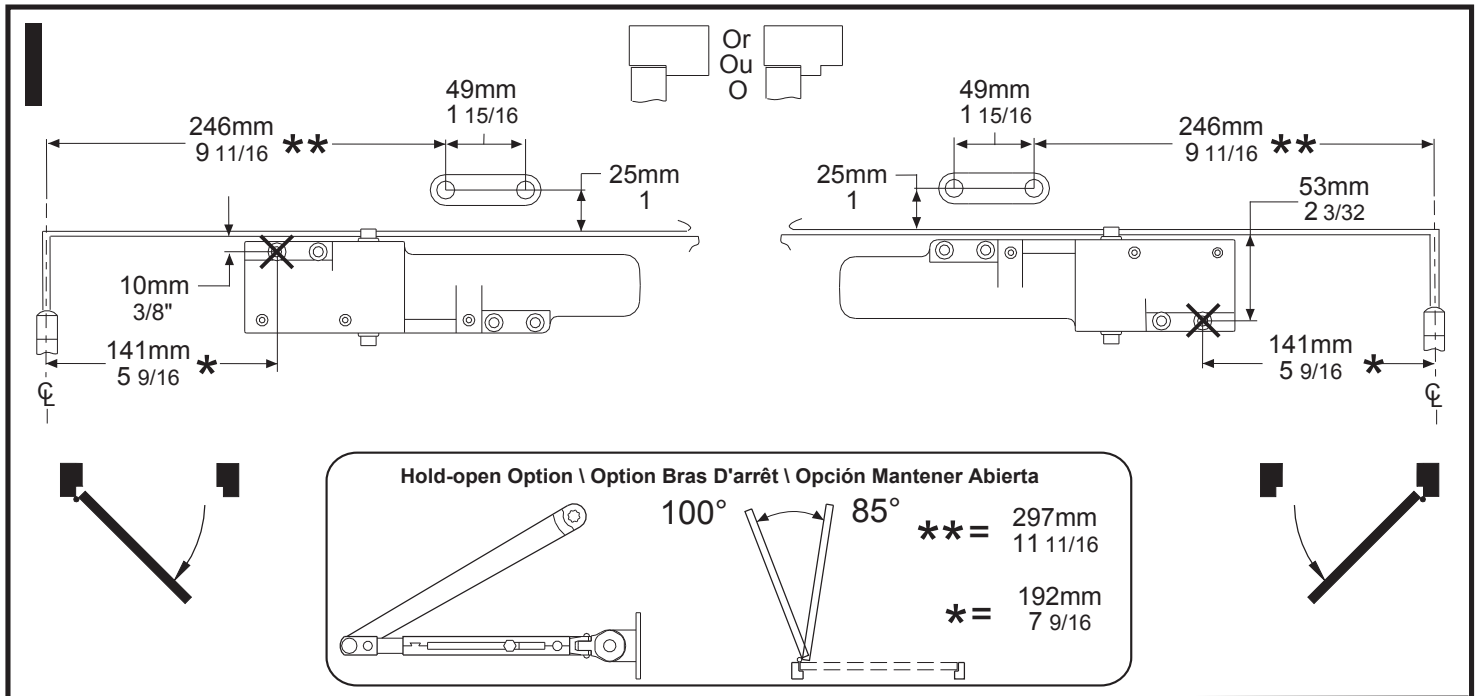
35 ft-lbs
= 48 N-m
62N

CAUTION

Improper installation or regulation may result in personal injury or property damage. Follow all instructions carefully. For questions, call LCN at 877 - 671 - 7011

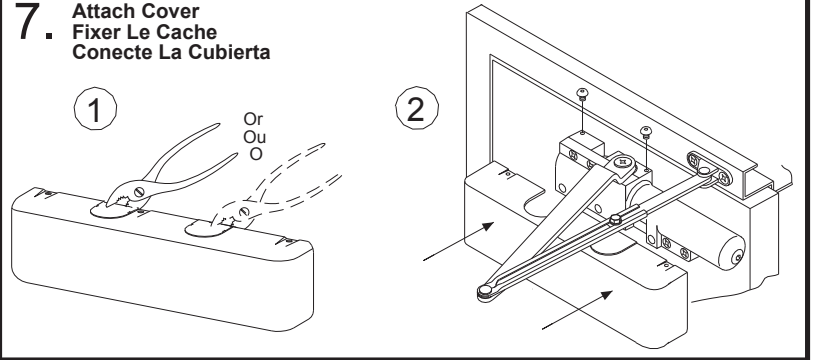
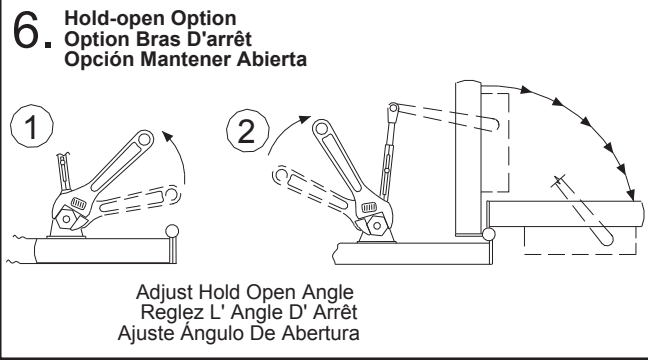
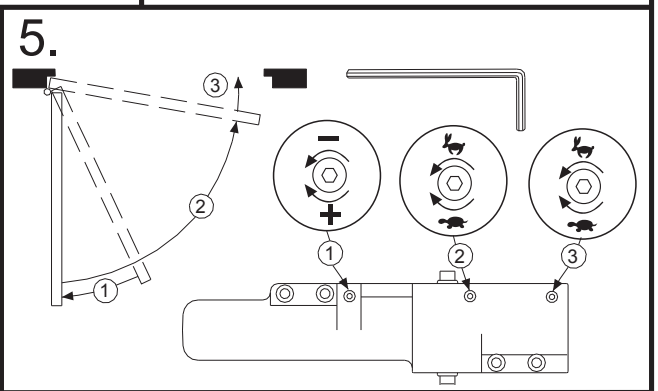
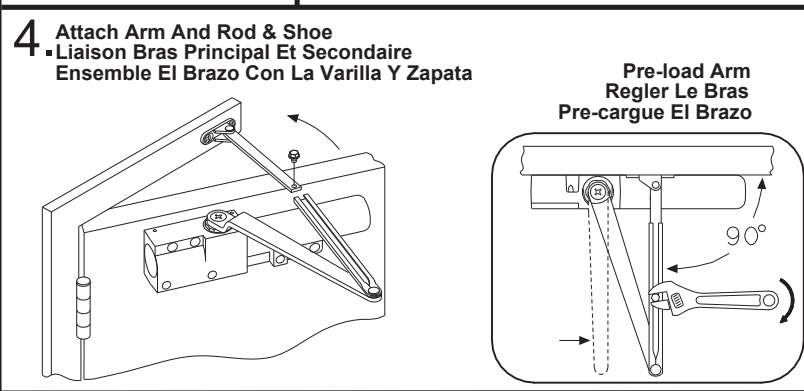
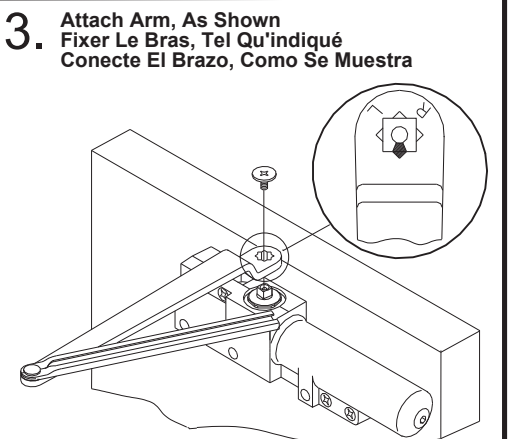
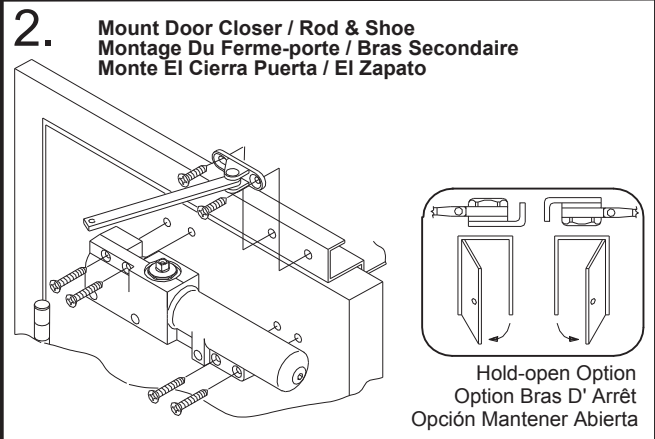
ALLEGION

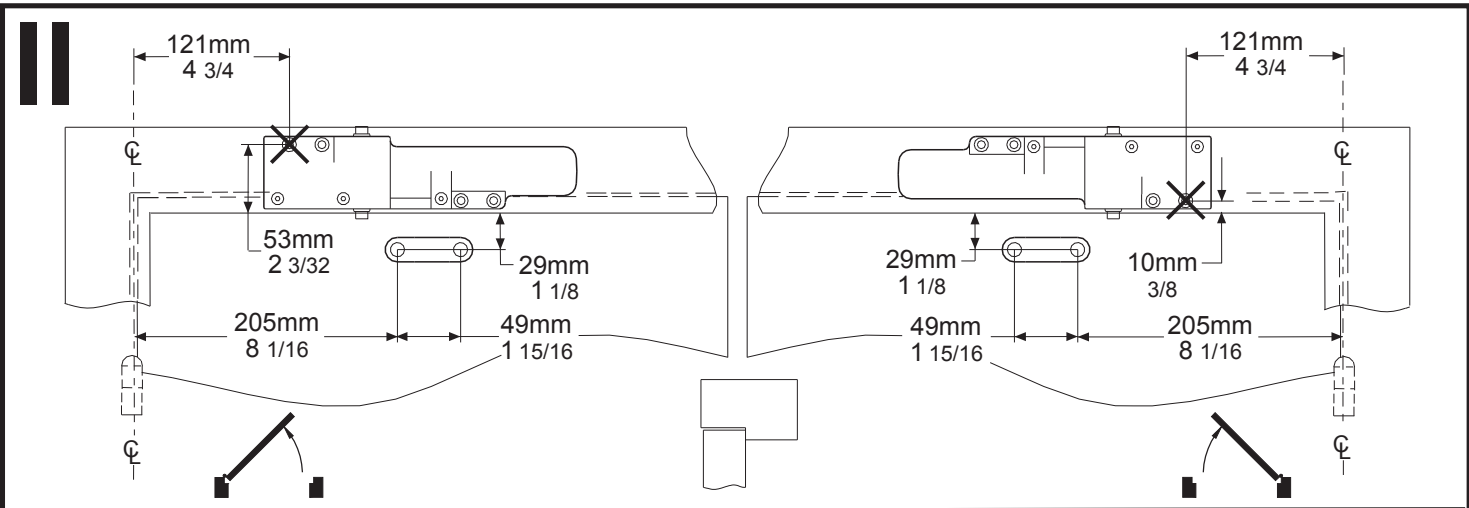
© Allegion 2014
Printed in U.S.A.
25732 Rev. 01/14-h



1.

750mm -	- 6
850mm (32" - 34")	- 4
950mm (36")	0
1100mm (42")	+ 6





1.

750mm -	- 6
850mm (32"- 34")	- 4
950mm (36")	0
1100mm (42")	+ 6

2. Mount Door Closer / Rod & Shoe
Montage Du Ferme-porte / Bras Secondaire
Monte El Cierra Puerta / El Zapato

Hold-open Option
Option Bras D'arrêt
Opción Mantener Abierta

3. Attach Arm, As Shown
Fixer La Bras, Tel Qu'indiqué
Conecte El Brazo, Como Se Muestra

4. Attach Arm And Rod & Shoe
Liaison Bras Principal Et Secondaire
Ensamble El Brazo Con La Varilla Y El Zapata

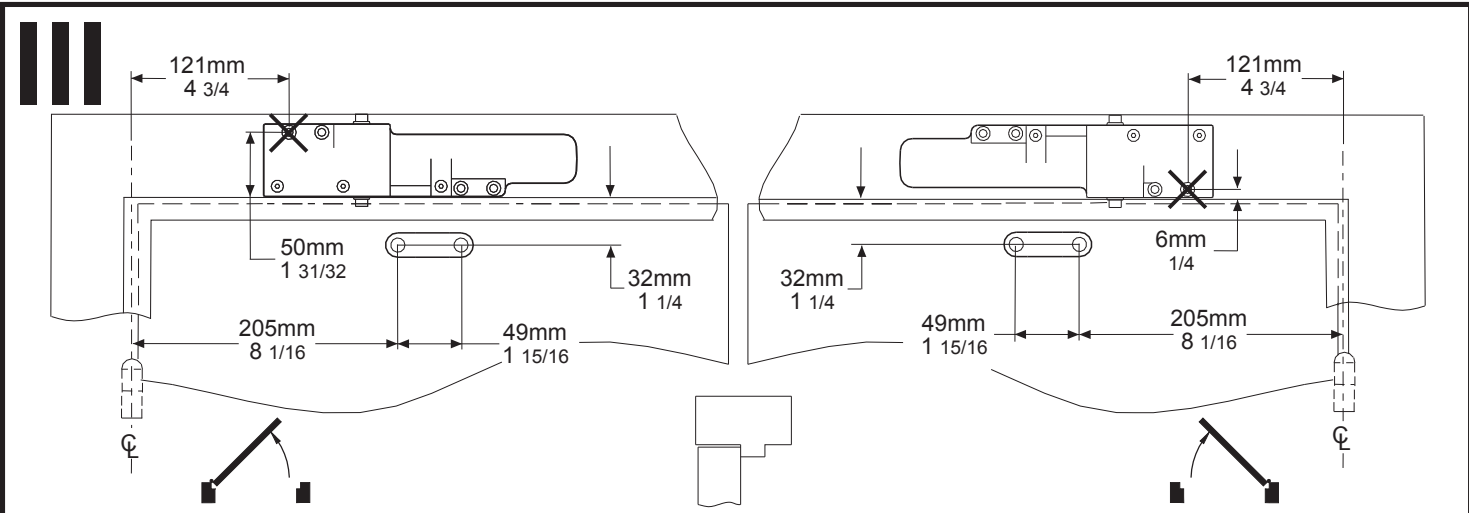
Pre-load Arm
Regler La Bras
Pre-cargue El Brazo

5.

6. Hold-open Option
Option Bras D'arrêt
Opción Mantener Abierta

Adjust Hold Open Angle
Reglez L' Angle D' Arrêt
Ajuste Ángulo De Abertura

7. Attach Cover
Fixer Le Cache
Conecte La Cubierta



1.

750mm -	- 6
850mm (32" - 34")	- 4
950mm (36")	0
1100mm (42")	+ 6

2. Mount Door Closer / Rod & Shoe
Montage Du Ferme-porte / Bras Secondaire
Monte El Cierra Puerta / El Zapato

HOLD-OPEN OPTION
 OPTION BRAS D'ARRÊT
 OPCIÓN MANTENER ABIERTA

3. Attach Arm, As Shown
Fixer La Bras, Tel Qu'indiqué
Conecte El Brazo, Como Se Muestra

4. Attach Arm And Rod & Shoe
Liaison Bras Principal Et Secondaire
Ensamble El Brazo Con La Varilla Y El Zapata

Pre-load Arm
 Regler La Bras
 Pre-cargue El Brazo

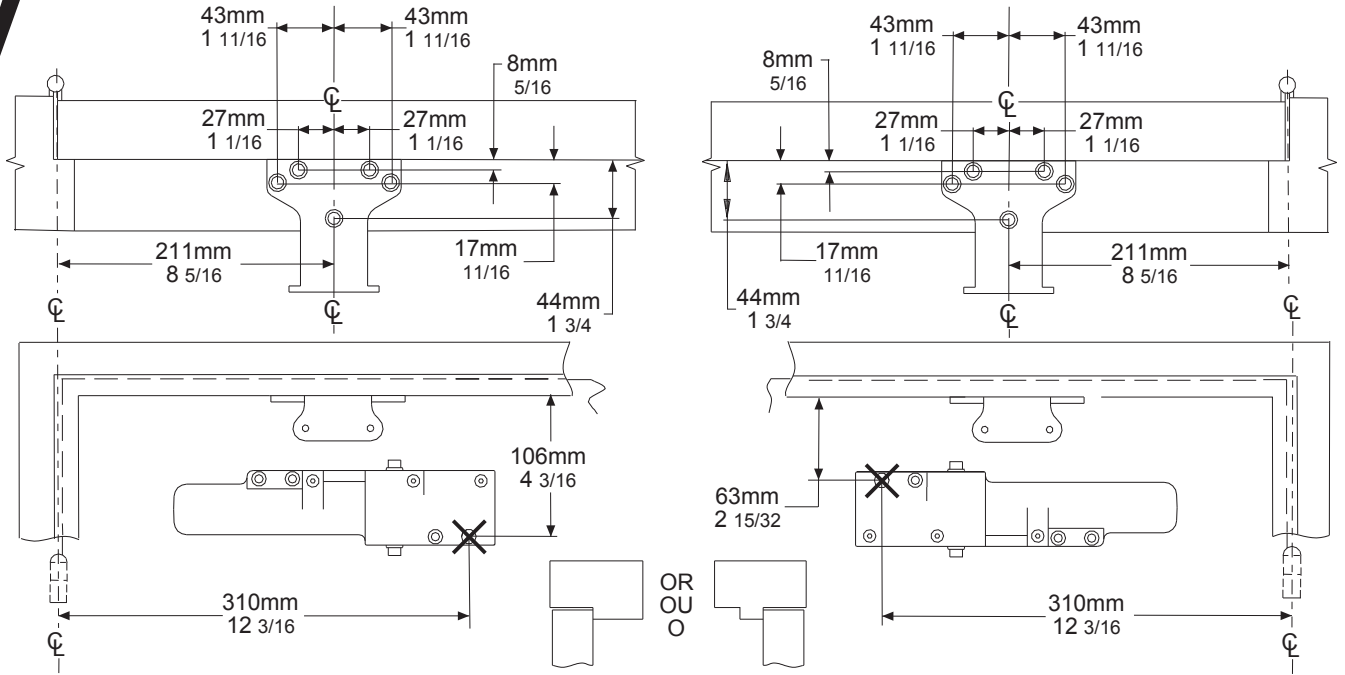
5.

6. Hold-open Option
Option Bras D' Arrêt
Opcción Mantener Abierta

Adjust Hold Open Angle
 Reglez L' Angle D' Arrêt
 Ajuste Ángulo De Abertura

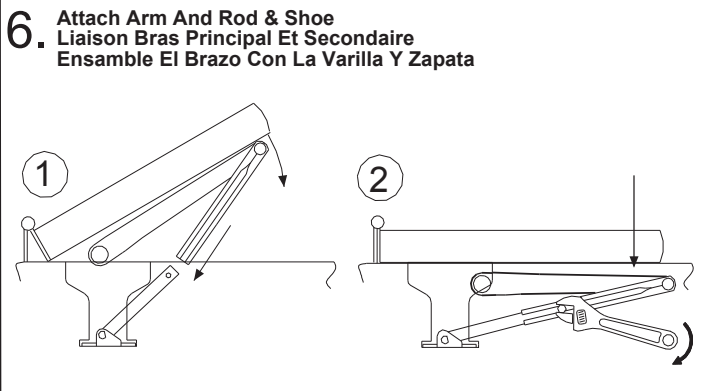
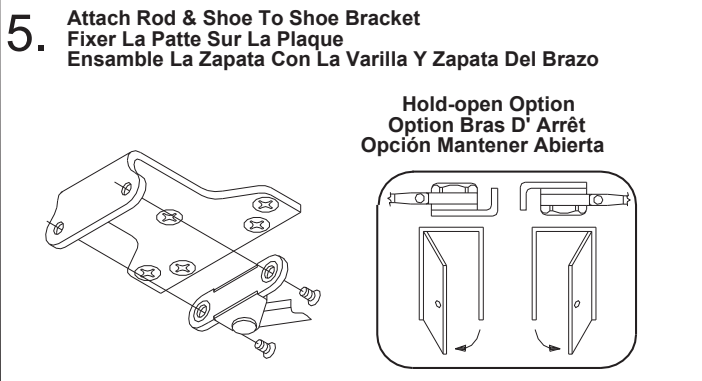
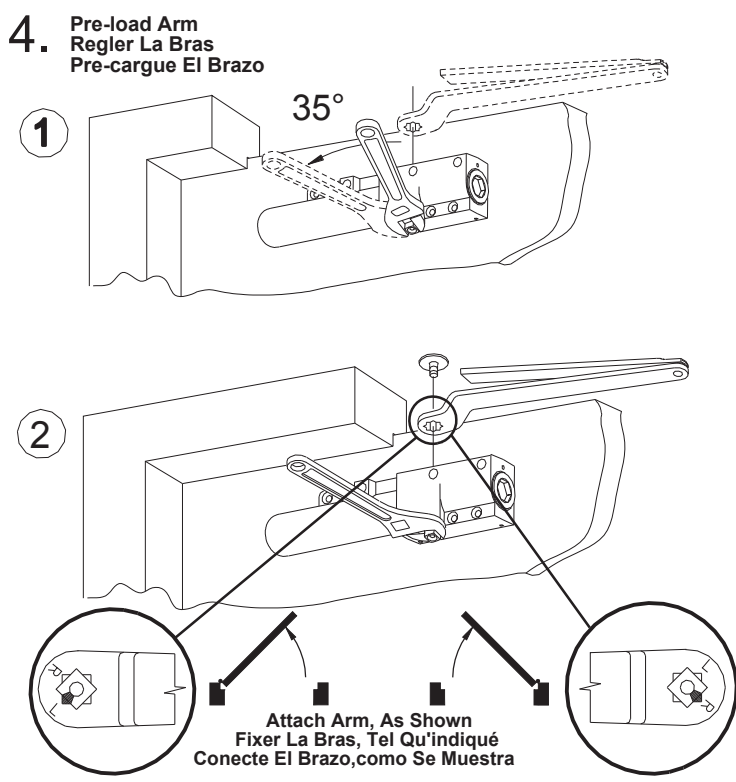
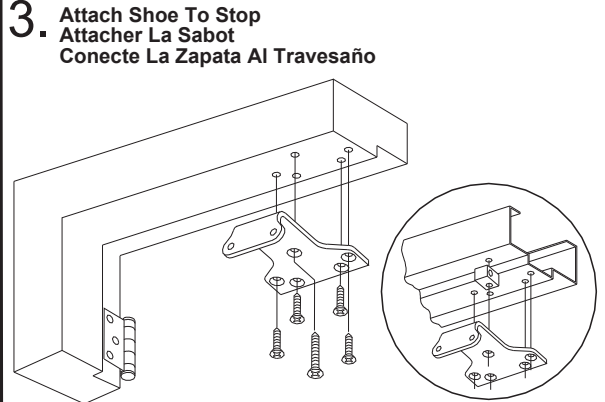
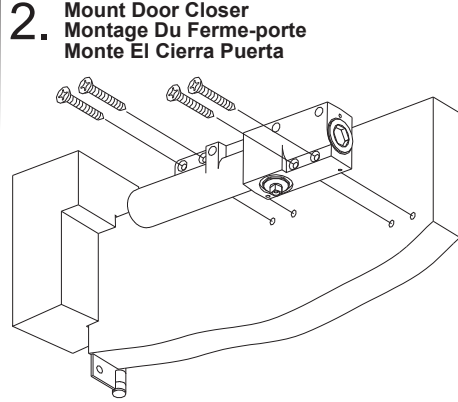
7. Attach Cover
Fixer Le Cache
Conecte La Cubierta

IV



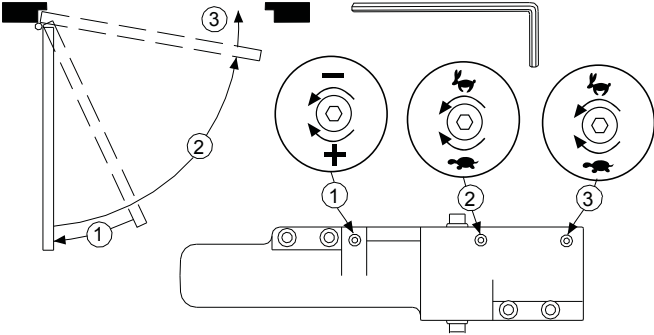
1.

750mm -	- 6
850mm (32"- 34")	- 4
950mm (36")	0
1100mm (42")	+ 6

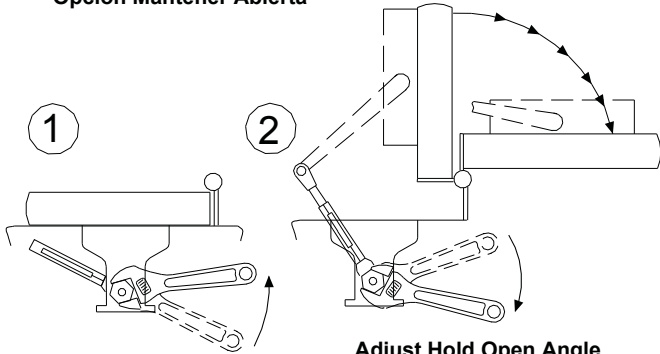


IV

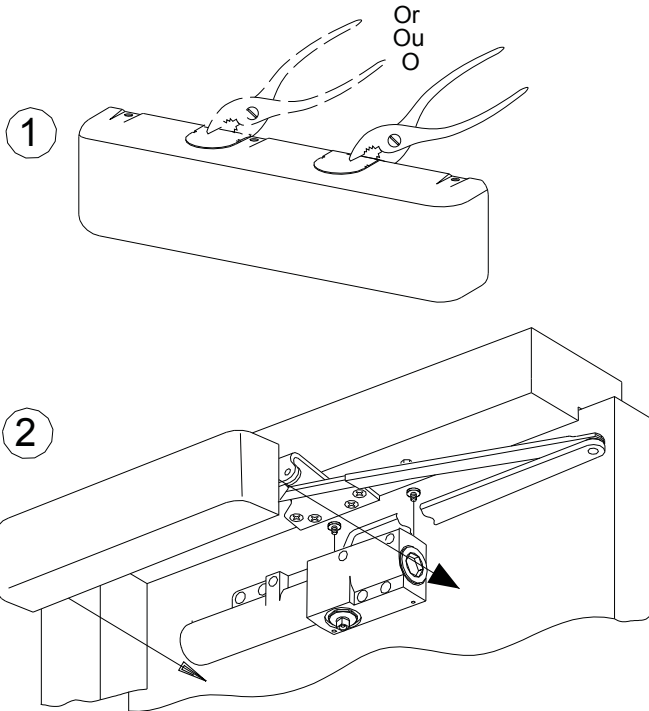
7.



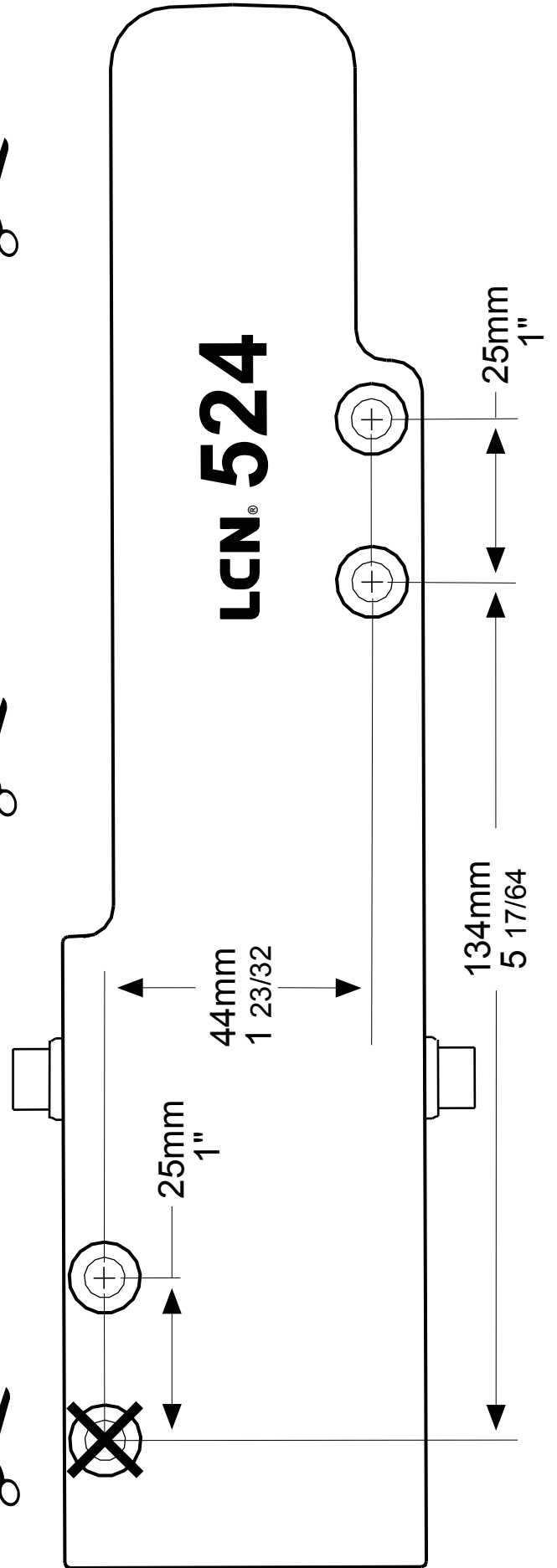
8. Hold-open Option
Option Bras D' Arrêt
Opción Mantener Abierta

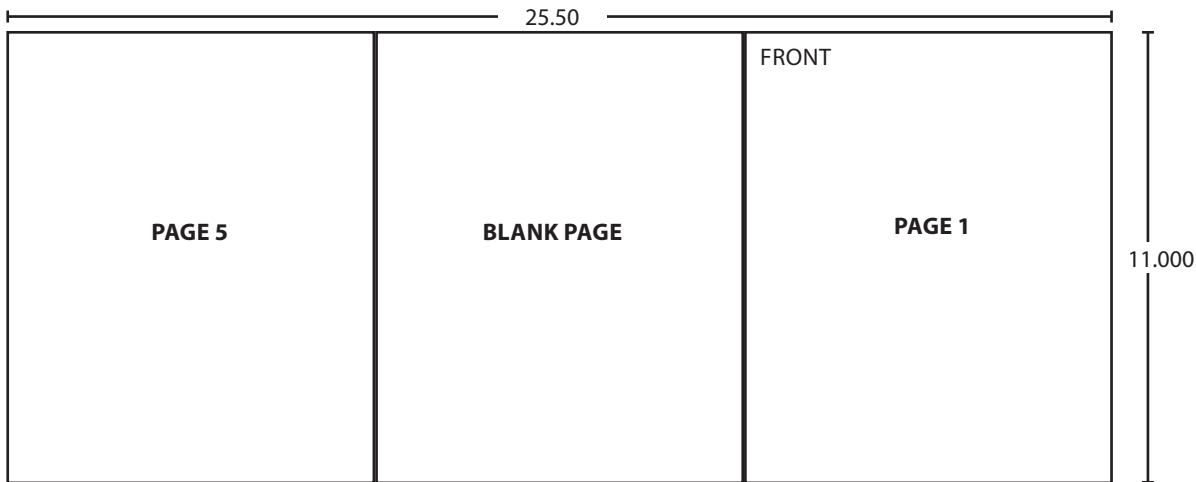


9. Attach Cover
Fixer Le Cache
Conecte La Cubierta

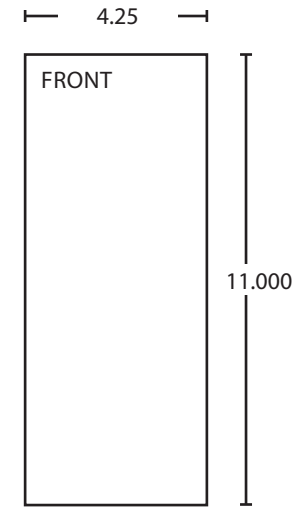
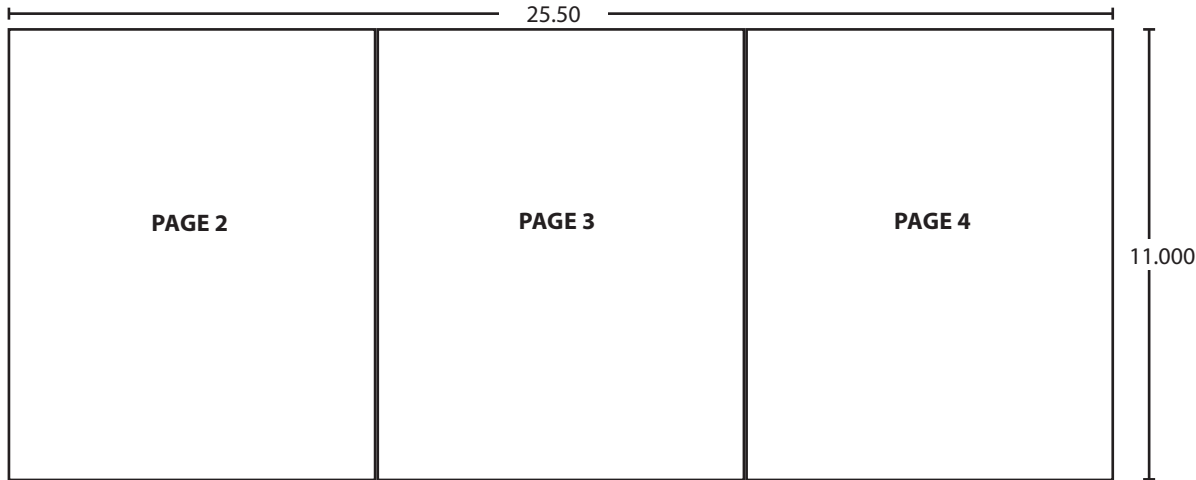


LCN 524





BEGINNING SHEET



FOLDED SHEET

Additional Notes:
1. None

Revision History						Revision Description:					
C	D	E	F	G	H	H > Revised artwork					
N/A	N/A	N/A	N/A	N/A	043812						
Material						Edited By		Approved By		EC Number	Release Date
White Paper						D. Myers		M. Sasso		043812	01-01-14
Notes						Title					
1. printed two sides						524 Series Instruction Sheet					
2. printed black						Creation Date		Number		Revision	
3. tolerance ± .13						04-27-10		25732		H	
4. printed in country may vary						Created By		Activity		© Allegion 2014	
5. drawings not to scale						N/A		3899 Hancock Expwy Security, CO 80911			
						Software: InDesign CS6					