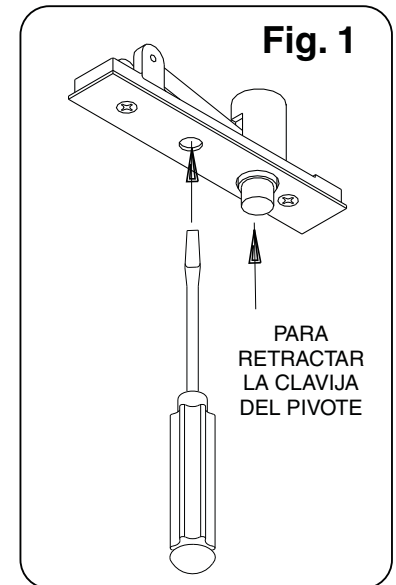
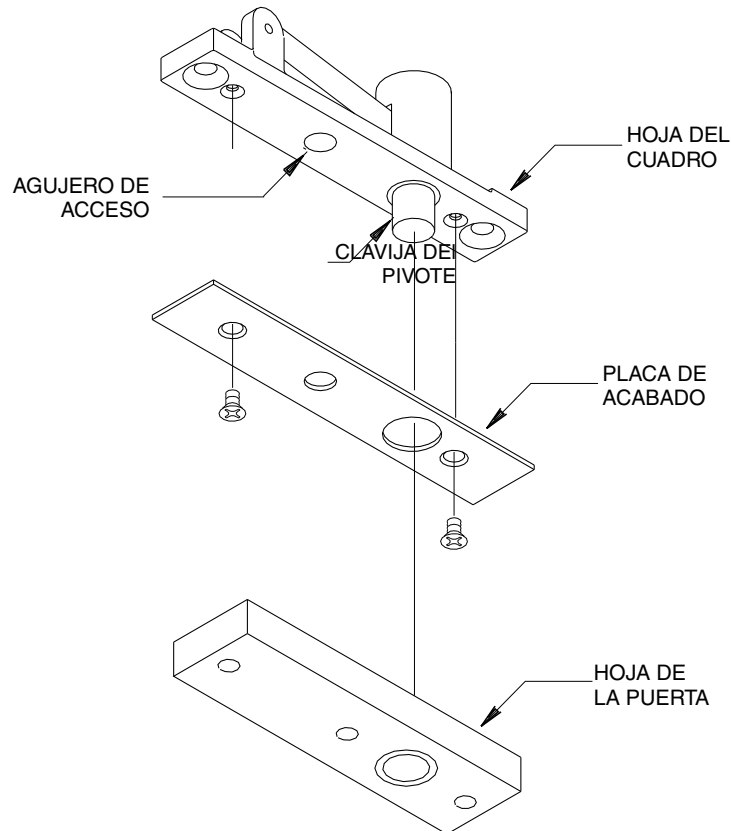


PIVOTE CENTRAL SUPERIOR

-3101 UTILIZADO EN LOS CONJUNTOS: 7253, 7255, 7255J, Y 7256



1. Prepare y haga una muesca en la parte superior de la puerta y de el marco de cabecera para recibir el conjunto del pivote. Determine el sitio para el pivote utilizando las dimensiones y plantillas físicas anexadas. El punto del pivote de la mayoría de los pivotes centrales está a 1 3/4" de el marco lateral. **El punto de pivote del conjunto del pivote superior debe estar a plomo con el punto de pivote inferior.** Antes de la instalación, se debe quitar la placa de acabado de la hoja del cuadro.
2. Localice, barrene y rosque los agujeros para los tornillos de montaje. Coloque las hojas del pivote con 1/4" - 20 x 3/4" FHMS incluidos. Sujete la placa de acabado a la hoja del cuadro.
3. Instale el conjunto del pivote inferior. Una vez instalado y asegurado el conjunto del pivote inferior, puede colgar la puerta.
4. Con la puerta en posición abierta (aproximadamente 90° de el marco), coloque cuidadosamente la puerta en el pivote inferior con un ángulo ligero. Incline la puerta hasta la posición vertical, **alineando las hojas superiores del pivote de la puerta con las de el marco.** Con las hojas del pivote alineadas, inserte un desarmador en el agujero de acceso de la hoja de pivote superior. Utilice el desarmador para empujar el brazo de la palanca, para retractar el perno de pivote. **Ver Fig. 1.** Cuando está retractada el perno de pivote, posicione la puerta de manera que permita a el perno del pivote colocarse en el soporte de la hoja de puerta, y quite el desarmador. La puerta deberá entonces oscilar libremente. Si no, hay que verificar las dimensiones de las plantillas.
5. Para quitar la puerta de el marco: Abra la puerta 90°, inserte un desarmador en el agujero de acceso en la hoja del cuadro. Utilice el desarmador para empujar el brazo de la palanca, lo cual retractará el perno del pivote. **Ver Fig. 1.** Puede entonces quitar la puerta de su apertura.

**ADVERTENCIA**

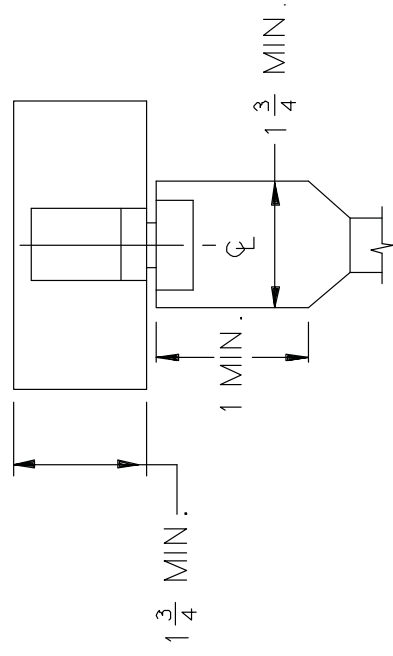
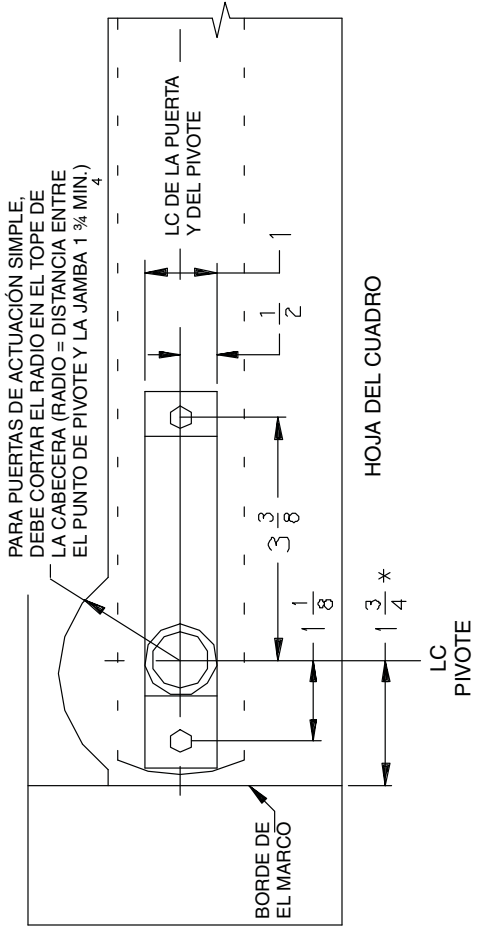
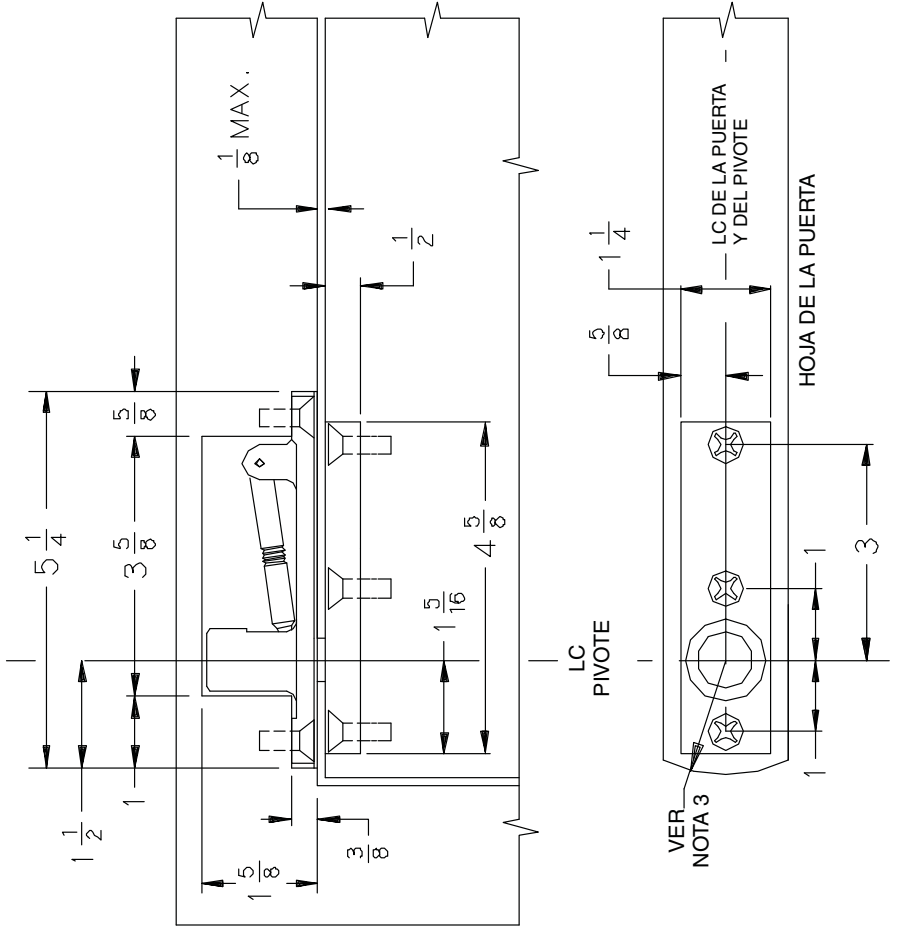
UNA INSTALACIÓN O UN AJUSTE INCORRECTOS PUEDEN RESULTAR EN DAÑO PERSONAL O MATERIAL. SIGA BIEN TODAS LAS INSTRUCCIONES.

7250-3101 PIVOTE CENTRAL SUPERIOR

PUERTA Y PIVOTE MANO DERECHA
 MOSTRADOS; MANO IZQUIERDA AL OPUESTO 11/96

NOTAS:

1. EL INSTALADOR DEBE VERIFICAR QUE LA LÍNEA CENTRAL DEL PUNTO DEL PIVOTE SUPERIOR DEBE DE ALINEARSE CON LA LÍNEA CENTRAL DEL PUNTO DE PIVOTE INFERIOR.
2. EN LA MAYORÍA DE LAS INSTALACIONES, SE DEBE MONTAR PRIMERO EL CONJUNTO DEL PIVOTE SUPERIOR.
3. EL RADIO DEL BORDE DEL TALÓN DE LA PUERTA NO DEBE EXCEDER A LA DISTANCIA ENTRE EL PUNTO DEL PIVOTE Y EL MARCO. RADIO ESTÁNDAR DE 2 PULGADAS MOSTRADO.
4. FABRICANTES DE PIVOTES ACEPTARÁN 1/4" -20 x 3/4" SS PHMS O, COMO OPCIÓN, No. 14 x 1 1/2" PHWS.
5. SE PUEDE VARIAR EL CENTRO DEL PIVOTE. DISTANCIA MÍNIMA: 1 3/4" TAL COMO MOSTRADO.
6. SE RECOMIENDA REFORZAR PER ANSI/SDI-100 PARA PUERTAS Y BASTIDORES VACÍOS DE METAL.



INCH	1/8	1/4	3/8	1/2	5/8	3/4	1	1 1/8	1 1/4	1 5/16	1 1/2	1 5/8	1 3/4	3	3 3/8	3 5/8	4 1/8	5 1/4
M.M.	3	6	10	12	16	19	25	29	32	33	38	41	44	76	86	92	117	133

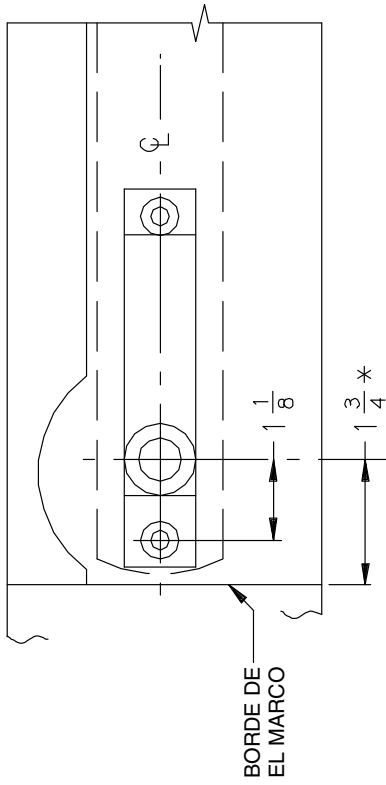
No.	REVISION	BY	DATE
0	NEW TEMPLATE	CTB	9/96
1	REVISED TEMPLATE	AMM	9/99

IR Security & Safety
 APP BY CTB 11/96
 DO NOT SCALE
 PIVOTE CENTRAL SUPERIOR UTILIZADO EN
 LOS CONJUNTOS: 7253, 7255, 7255J, Y 7256
 7250-3101 TOP PIVOT

NOTA:

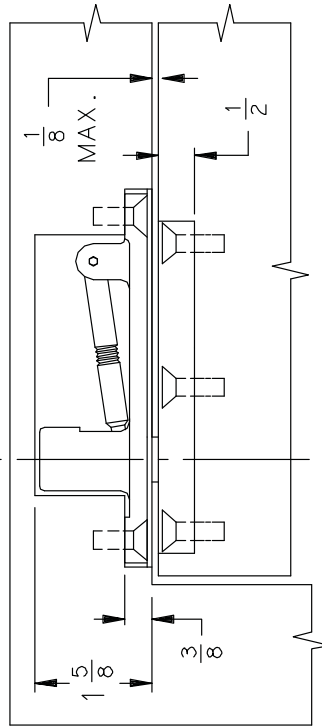
Es muy importante para el instalador verificar la alineación del punto del pivote superior con la línea central del punto del pivote inferior antes de la instalación final.

HOJA DEL CUADRO

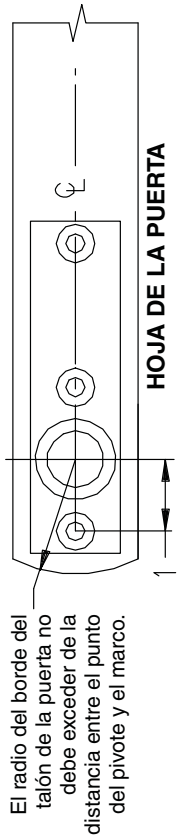


* Se puede variar el centro del pivote si se necesita. La distancia mínima está de $1 \frac{3}{4}$ " como mostrado.

**LC
PIVOTE**



**LC
PIVOTE**



El radio del borde del talón de la puerta no debe exceder de la distancia entre el punto del pivote y el marco.

Para puertas de actuación simple, se debe cortar el radio (la distancia entre el punto del pivote y el marco) en el tope de la cabecera.

**LC DE LA PUERTA Y
DEL PIVOTE**

HOJA DEL CUADRO

**LC DE LA PUERTA Y
DEL PIVOTE**

HOJA DE LA PUERTA