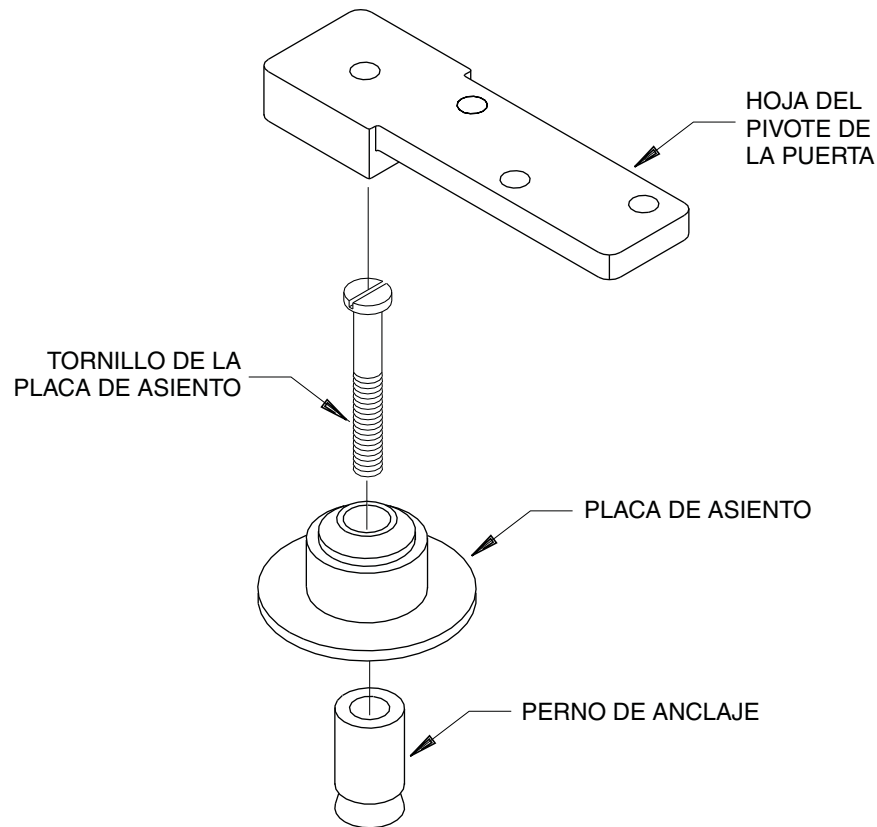


PIVOTE CENTRAL INFERIOR**- 3107 UTILIZADO EN SU CONJUNTO: 7253**

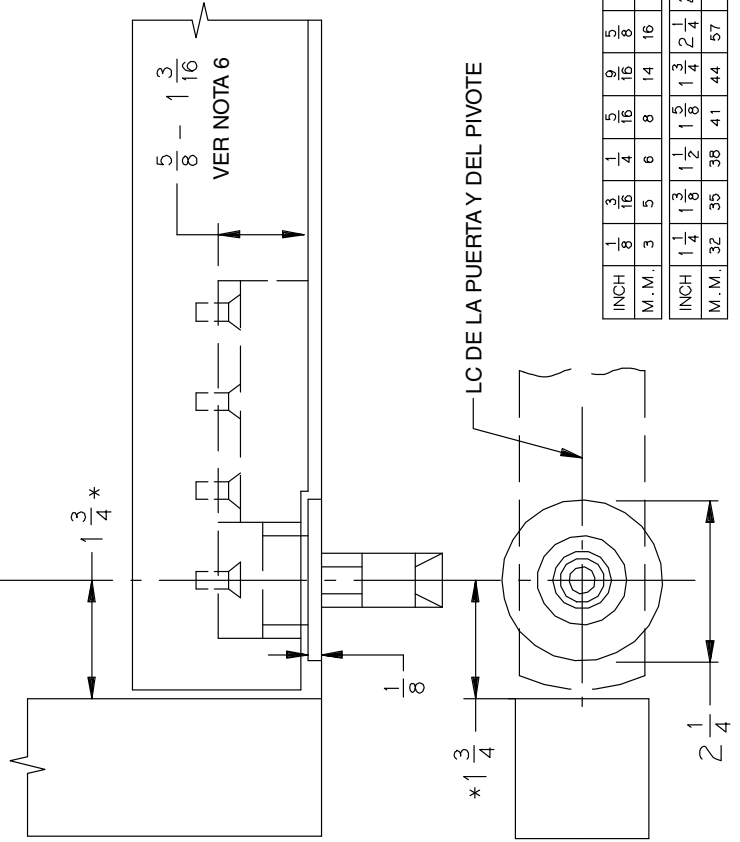
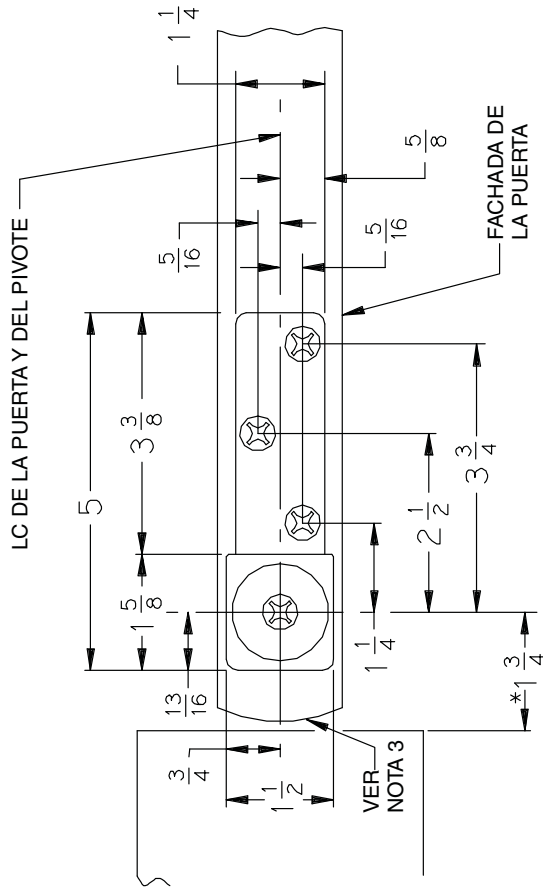
1. Prepare y haga una muesca en el pie de la puerta y el piso para recibir el conjunto del pivote. Determine el sitio para el pivote utilizando las dimensiones y las plantillas físicas al reverso. La profundidad de la muesca en la base de la puerta determinará el juego. **Asegúrese de localizar correctamente y marcar el punto central del pivote de la placa del asiento.**
2. Localice, barrene y machuelee los agujeros para los tornillos de montaje de la hoja de la puerta. Monte la hoja de la puerta en la base de la puerta con los tornillos FHMS 1/4 - 20 X 3/4" incluidos. Refiérase a la plantilla para los detalles de la profundidad de la muesca.
3. Taladre un agujero de 3/4" diam. x 13/4" de profundidad en el piso, al centro del punto del pivote para montar la placa de asiento. **El punto de pivote del punto de ajuste del pivote superior debe estar a plomo con el punto de pivote inferior.** Inserte el perno de anclaje en el agujero y expándalo con la herramienta. Inserte el tornillo incluido para la placa de asiento. Inyecte lechada para colocar el perno del anclaje. Cuando esté fraguada la lechada, quite el tornillo para la placa de asiento.
4. Coloque la placa de asiento encima del perno de anclaje. Sujételo al suelo con el tornillo de la placa de asiento bien apretado.
5. Si usa una tapa inferior, deberá instalarla en este momento.
6. Instale el conjunto de pivote superior y cuelgue la puerta. Refiérase a las instrucciones para el conjunto del pivote superior.
7. Si se necesita arreglar la altura vertical, utilice calzas entre el pie de la puerta y la hoja del pivote para aumentar el juego. Para disminuir el juego, la muesca en la puerta debe ser más profunda.

**ADVERTENCIA****UNA INSTALACIÓN O UN AJUSTE INCORRECTOS PUEDEN RESULTAR EN DAÑO PERSONAL O MATERIAL. SIGA BIEN TODAS LAS INSTRUCCIONES.**

PESO MAX. DE LA PUERTA 300 LBS.

7253-3107 PIVOTE CENTRAL INFERIOR PISO

LC PUERTA Y PIVOTE MANO DERECHA
MOSTRADOS, MANO IZQUIERDA AL OPUESTO. 11/96



NOTAS:

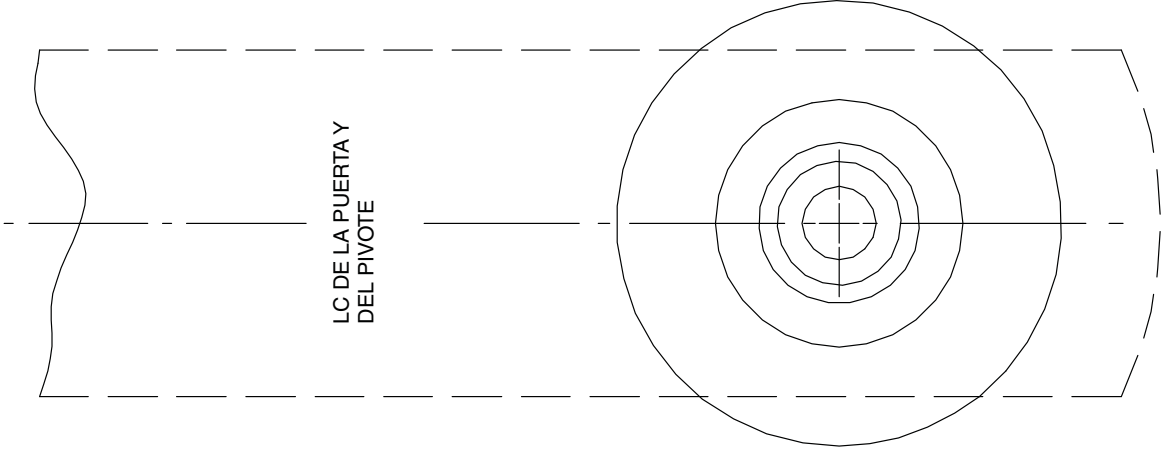
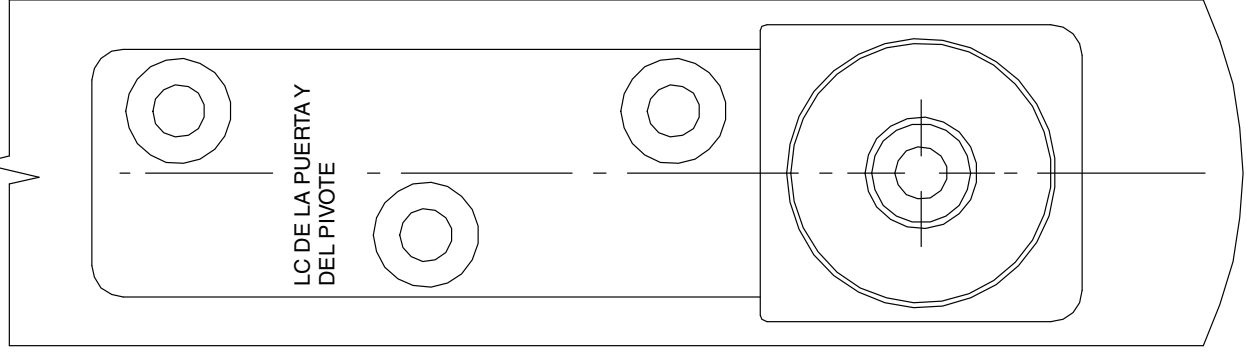
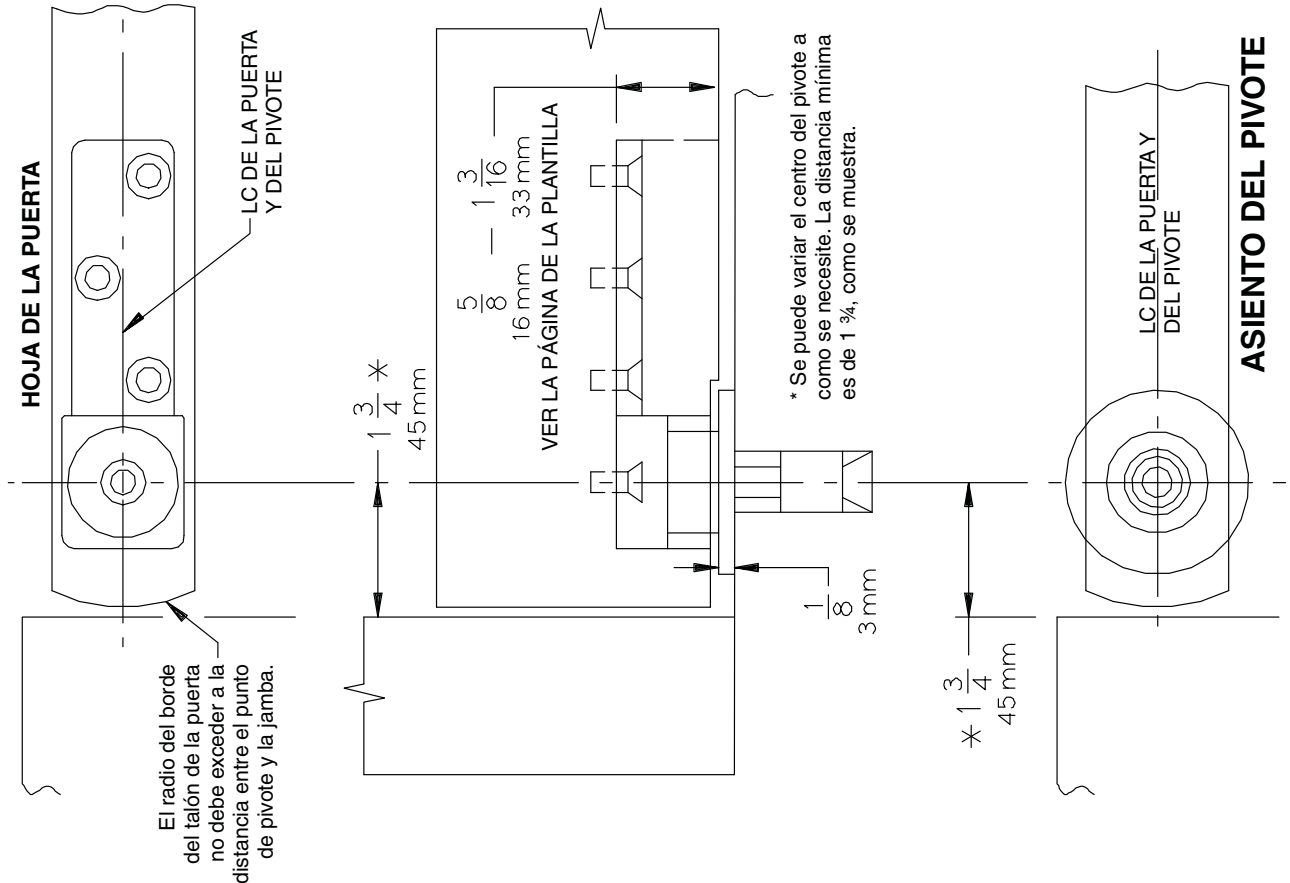
1. EL INSTALADOR DEBE VERIFICAR QUE LA LÍNEA CENTRAL DEL PUNTO DE PIVOTE SUPERIOR QUEDE ALINEADA CON LA LÍNEA CENTRAL DEL PUNTO DE PIVOTE INFERIOR.
2. EL LA MAYORÍA DE INSTALACIONES, SE DEBE INSTALAR PRIMERO EL CONJUNTO DE PIVOTE SUPERIOR.
3. EL RADIO DEL BORDE DEL TALÓN DE LA PUERTA NO DEBE EXCEDER A LA DISTANCIA ENTRE EL PUNTO DEL PIVOTE Y EL MARCO. UN RADIO ESTÁNDAR DE 2 PULGADAS ES MOSTRADO.
4. FABRICANTES DE PIVOTES ACEPTARÁN PHMS 1/4" - 20 X 3/4" SS PHMS O, COMO OPCIÓN PHWS No. 14 x 1 1/2".
5. SI SE INSTALA LA HOJA DE EL MARCO ENCIMA DEL UMBRAL, DEJE UN JUEGO PARA LA ALTURA DEL UMBRAL CUANDO SE PREPARA LA MUESCA PARA EL BASTIDOR Y LA PUERTA.
6. EL PIVOTE INFERIOR PUEDE CUBRIR UN JUEGO DE PUERTA DE 3/16" HASTA 3/4". LA PROFUNDIDAD DE LA MUESCA DETERMINA EL JUEGO. TAPA MAX. 9/16".
- *7. SE PUEDE VARIAR EL CENTRO DEL PIVOTE. DISTANCIA MINIMA ESTÁ 1 3/4" TAL COMO MOSTRADA.
8. SE RECOMIENDA REFORZAR PER ANSI/SDI-100 PARA PUERTAS Y BASTIDORES HUECOS DE METAL.

No.	REVISION	BY	DATE	APP
0	NEW TEMPLATE	CTB	9/96	CTB 11/96
				NO REDUCIR
				PIVOTE INFERIOR CENTRAL, MONTADO EN EL PISO UTILIZADO EN CONJUNTO: 7253
				7253-3107 PIVOTE INFERIOR

INCH	1/8	3/8	1/4	1/2	5/8	9/16	3/4	13/16	1	5/8	3/4	1 1/8	1 1/4	1 1/2	1 3/4	2	2 1/4	2 1/2	3	3 1/4	3 1/2	4	5	
M.M.	3	9.5	12.7	19	25.4	31.8	38.1	44.5	50.8	57.1	63.5	69.9	76.2	82.5	88.9	95.3	101.6	108	114.3	120.6	127	133	139.5	146

NOTA:

Es muy importante para el instalador de verificar la alineación del punto de pivote superior, con la línea central del punto del pivote inferior antes de la instalación final.



HOJA DE LA PUERTA

ASIENTO DEL PIVOTE