

Série 5500 - Mécanisme électrique

Côté à pousser

Instructions d'installation

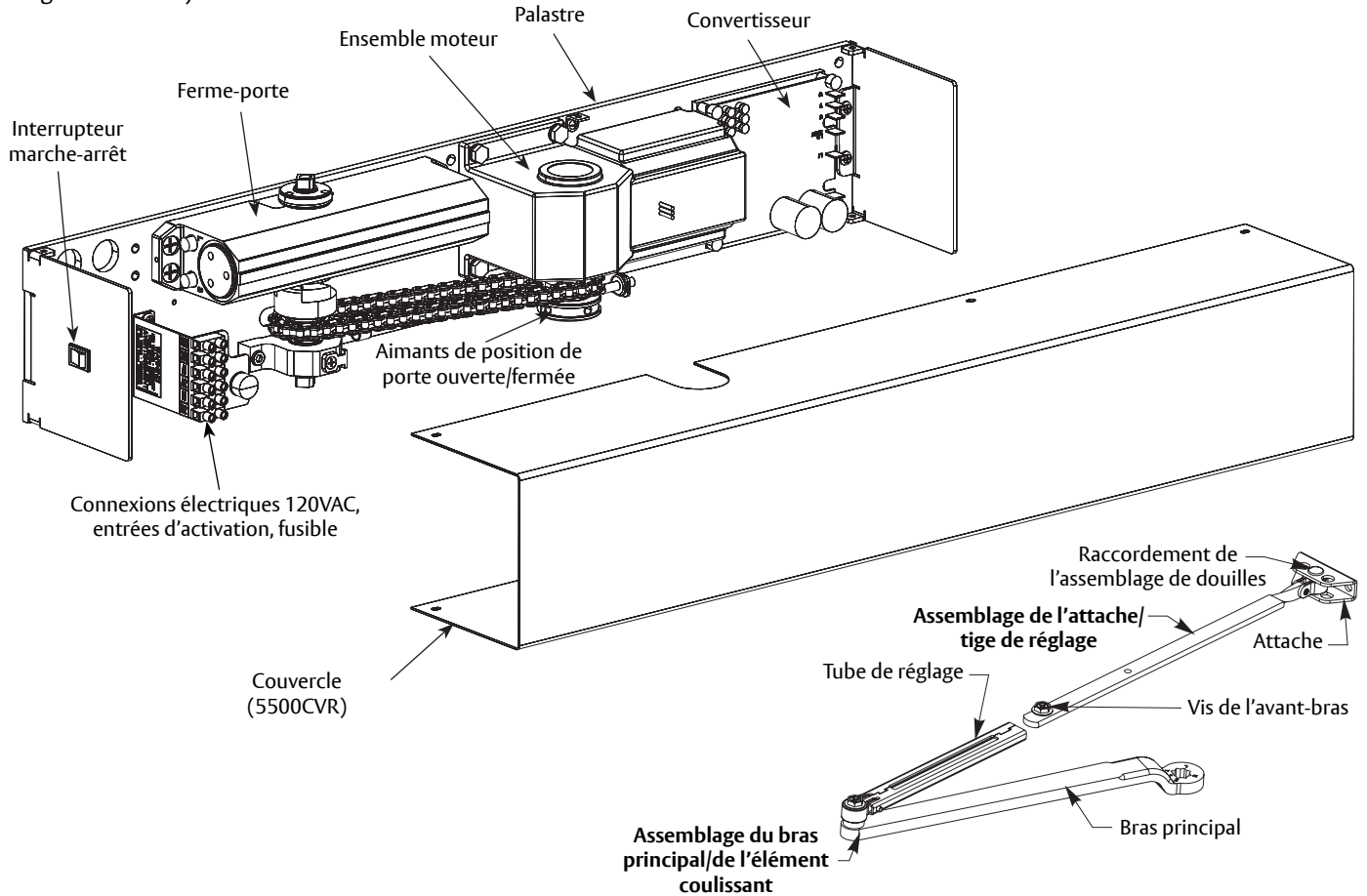
Norton[®]
ASSA ABLOY

⚠ AVERTISSEMENT

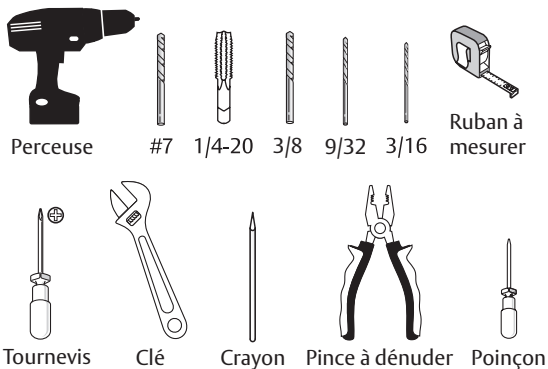
Ce produit peut vous exposer au plomb qui, selon l'état de la Californie, est reconnu pour causer le cancer et des malformations congénitales ou d'autres anomalies de reproduction. Pour plus d'informations, consultez le site www.P65warnings.ca.gov.

For the English version, go to www.nortondoорcontrols.com.
LIRE ET SUIVRE TOUTES LES INSTRUCTIONS. CONSERVEZ CES INSTRUCTIONS.

5530 Ouverture à gauche (Câblage non illustré)



Outils nécessaires



Fixations fournies

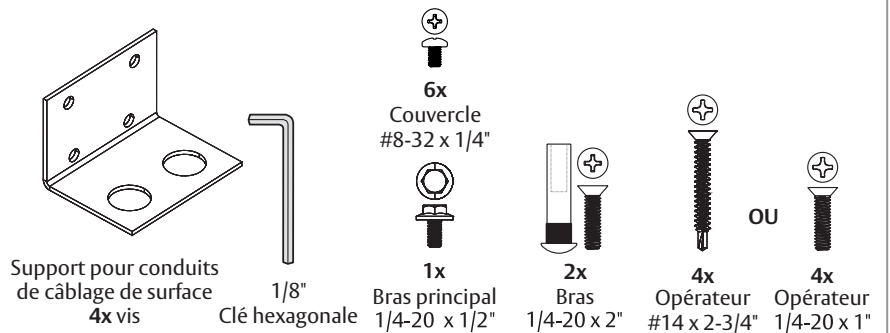


Table des matières

ADA / ANSI / ULC.....	2
Mise en garde sur la sécurité des produits.....	2
Composants.....	3
Information générale.....	3
Données techniques.....	3
Avant de commencer.....	4
Installation du montage latéral CÔTÉ À POUSSER (Stop).....	5
Ajustements.....	8
Configuration de l'alimentation électrique.....	9
Montage électrique et mécanique final.....	10
Détails du convertisseur.....	12
Câblage.....	12
Dépannage.....	14
Gabarit pour CÔTÉ À POUSSER (Stop).....	15

ADA / ANSI / ULC

- Americans With Disabilities Act (A.D.A.)
Loi sur les Américains handicapés**
Ces opérateurs de porte peuvent être installés et réglés pour être conformes à la réglementation de l'A.D.A. ♿
- Normes ANSI**
ANSI A117.1 – Ces opérateurs de porte permettent aux ensembles de portes d'être conformes aux exigences de cette spécification « pour les bâtiments et les installations - assurant l'accessibilité et la facilité d'utilisation pour les personnes physiquement handicapées ».
ANSI A156.19 – Ces produits sont conçus pour être conformes à cette spécification « pour les portes à assistance motorisée et à faible consommation énergétique ».
- Liste ULC** ☞
Les Laboratoires des assureurs du Canada (ULC) ont répertorié l'utilisation sur les portes coupe-feu et pare-fumée lorsque l'alimentation électrique de 120VAC (60 Hz) est fournie par les contacts d'alarme normalement fermés d'un système d'alarme ou d'un panneau d'alarme compatible répertorié par l'ULC.

Mise en garde sur la sécurité des produits

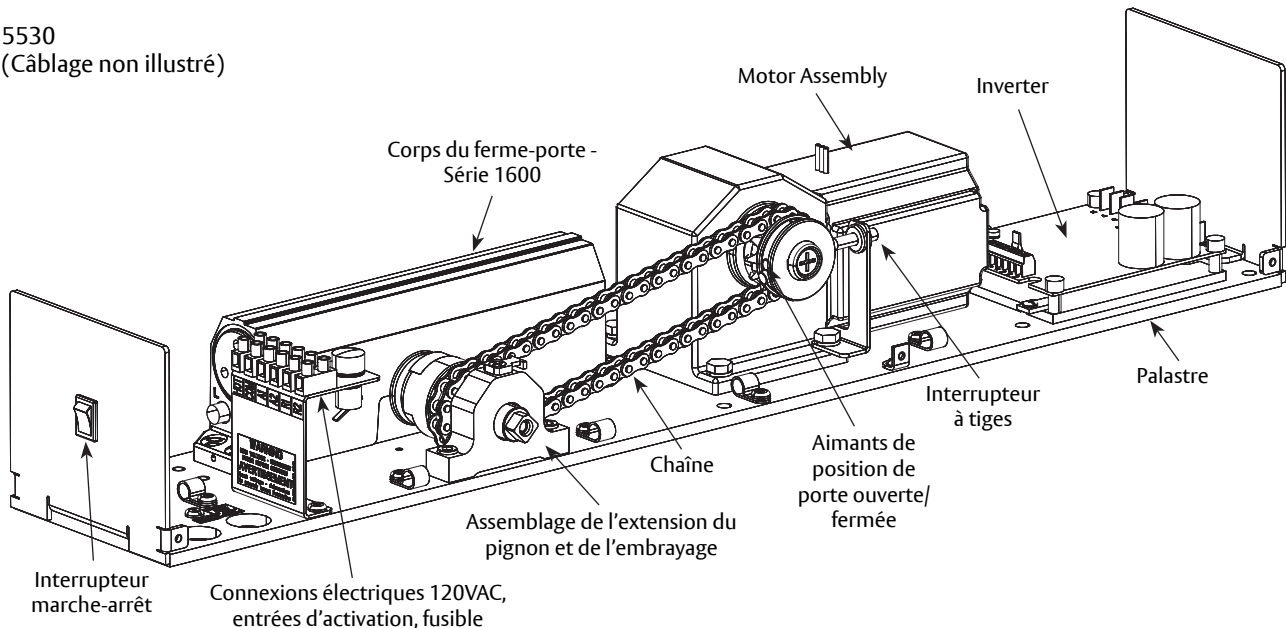
AVERTISSEMENT : Pour réduire le risque de blessure, n'utiliser cet opérateur qu'avec des portes battantes pour piétons.

POUR USAGE INTÉRIEUR SEULEMENT

- LIRE ET SUIVRE TOUTES LES INSTRUCTIONS.
- Installer seulement sur une porte équilibrée et en bon état de fonctionnement. Une porte qui ne fonctionne pas correctement peut causer des blessures graves. Faire réparer tout matériel par un personnel de service qualifié avant d'installer l'opérateur.
- Enlever, ou rendre inopérants, tous les verrous (sauf s'ils sont verrouillés mécaniquement et/ou électriquement sur le l'unité d'alimentation) qui sont reliés à la porte avant d'installer l'opérateur
- Ne pas brancher l'opérateur de porte à la source d'alimentation électrique avant que ce ne soit indiqué dans les instructions.
- Ne jamais laisser des enfants actionner ou jouer avec les commandes de la porte. Tenir la télécommande (lorsqu'elle est fournie) hors de portée des enfants. Personnel should keep away from a moving door in motion.
- Tenir le personnel éloigné d'une porte en mouvement.
- Tester les caractéristiques de la porte au moins une fois par mois. Après avoir réglé la force ou la limite de déplacement, tester à nouveau les caractéristiques de l'opérateur de la porte. MAINTENIR LA PORTE EN BON ÉTAT DE FONCTIONNEMENT. Une porte qui ne fonctionne pas correctement peut causer des blessures graves ou la mort.
- Taille maximale de la porte : 1219mm (48") de large x 113,4 kg (250 lb)
- CONSERVER CES INSTRUCTIONS.

Composants

5530
(Câblage non illustré)



Information générale

- Les portes coupe-feu ou pare-fumée étiquetées ULC exigent que l'alimentation électrique de 120VAC (60 Hz) de l'opérateur de la porte 5500 soit fournie par des contacts d'alarme normalement fermés du système d'alarme / panneau d'alarme.
- L'alimentation de l'opérateur de porte 5500 doit être de 120VAC (60 Hz) aux bornes HOT et COM de la barrette de raccordement des entrées d'alimentation. La mise à la terre (GND) doit être raccordée à la vis verte sur le palastre.
- Tout le câblage doit être conforme aux pratiques de câblage standard et respecter les codes de câblage nationaux et locaux.
- Le module est universel gauche et droite.
- La porte doit pouvoir pivoter librement pendant le cycle complet d'ouverture et de fermeture avant de commencer l'installation.
- Il est toujours recommandé d'utiliser un butoir de porte auxiliaire (par un tiers).
- Un opérateur de porte mal installé ou mal réglé peut causer des dommages matériels ou corporels. Ces instructions doivent être suivies afin d'éviter toute possibilité de mauvaise application ou de mauvais réglage.

Données techniques

Puissance d'entrée :	120VAC, 60Hz
Consommation électrique :	0,6 ampère
Fusible :	3 ampères
Largeur de la porte :	71 cm - 122 cm max. (28"-48")
Poids de la porte :	43-113 kg (100-250 lbs)
Angle d'ouverture de la porte :	jusqu'à 170° ; manuellement jusqu'à 180°
Temps de retenu en position ouverte :	5-30 secondes (A.D.A. 5 secondes min.)

Remarques :

- Un câblage permanent doit être mis en place conformément aux codes locaux.
- Dispositifs d'activation : plaques de poussée, contrôle d'accès, tapis, interrupteurs muraux sans contact, etc.
- La taille maximale du câblage est :
12 AWG aux bornes HOT et COM (120VAC ; 60 Hz)
14AWG aux terminaux A1, A2, R1, R2
- Le taux de fonctionnement ne doit pas dépasser 300 cycles d'ouverture et de fermeture par heure.



AVERTISSEMENT : S'assurer que la puissance d'entrée (120V, 60 Hz) est coupée au disjoncteur principal du bâtiment avant de procéder à l'installation

Avant de commencer

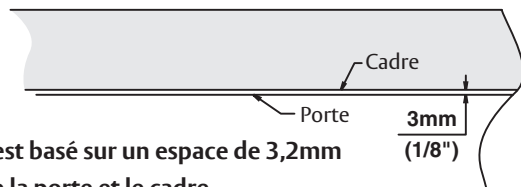
- Toutes les dimensions sont données en millimètres (pouces). NE PAS mettre les dessins à l'échelle.
- L'épaisseur recommandée pour les renforts dans les portes et cadres métalliques creux est indiquée sur la carte.
- L'information sur les gabarits est basée sur l'utilisation de charnières de 127mm (5") de largeur maximum ou de pivots décalés de 19mm (3/4").
- La largeur du cadre est de 67 à 171mm (2-5/8" à 6-3/4") pour les modules de type POUSSER.
- Avant de commencer l'installation, vérifier que le cadre de la porte est bien renforcé et bien ancré dans le mur. Le linteau du cadre doit être droit - sans distorsion ni arc.
- Les cadres métalliques creux non renforcés et les cadres en aluminium doivent être préparés et équipés d'écrous à sertir 1/4-20, fournis par un tiers.
- Les conduits électriques dissimulés et les fils d'interrupteur ou de capteur dissimulés doivent être tirés vers le cadre avant de poursuivre.

Attaches pour le cadre :

- Métal creux et aluminium :
Vis à métaux 6,35mm-20 (1/4")
- Le bois :
Vis à tôle no 14 x 70mm (2-3/4")



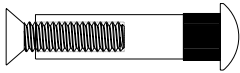
Fixations pour porte (montage du côté à pousser) :

- Vis à métaux 6,35mm-20 (1/4")
Écrou fileté 3/8 x 41,275mm (1-5/8")



Le gabarit est basé sur un espace de 3,2mm (1/8") entre la porte et le cadre.

Renforcement du cadre de porte en métal creux		
Matériau du cadr	Renforcement	
	Recommandé	Min. requis
12 Ga. .105 (2,66)	12 Ga. .105 (2,66)	18 Ga. .048 (1,21)
14 Ga. .075 (1,90)	10 Ga. .134 (3,41)	12 Ga. .105 (2,66)
16 Ga. .060 (1,52)	10 Ga. .134 (3,41)	12 Ga. .105 (2,66)
18 Ga. .048 (1,21)	8 Ga. .164 (4,18)	10 Ga. .134 (3,41)

Matériel de montage	Porte ou cadre	Perceuse
 Module : Vis à tôle 14 x 69,85mm (2-3/4")	Bois	4,76mm (3/16")
 Module : Vis à métaux à tête plate 1/4-20 x 25,4mm (1")	Métal creux ou aluminium	Mèche #7 (0,201 dia. ou 5,10mm) Taraud 1/4-20
 Bras : Écrou et boulon fileté 1/4-20 x 50,8mm (2")	Métal creux	7,00mm (9/32") à travers Face de la porte de 9,50mm (3/8") du côté opposé au ferme-porte
	Aluminium ou bois	9,50mm (3/8") à travers

Préparer le cadre et la porte pour l'installation du côté à POUSSER

Se familiariser avec les composants et les fixations de l'opérateur. Il est recommandé de conserver les composants dans leur boîte jusqu'à leur installation. Vérifier qu'il y a un dégagement minimum au plafond pour l'installation de l'opérateur avant de procéder. (Figure 1)

A. Préparer le cadre pour l'opérateur.

1. S'assurer que la largeur du cadre est de 67mm à 171mm (2-5/8" -6-3/4"). (Figure 1)

REMARQUE : Si la largeur du cadre est inférieure à 76mm (3"), la tige de réglage du bras peut être coupée sur place à 241mm (9-1/2") mesuré à partir de la ligne centrale de l'ensemble de la douille de raccordement.

2. Déterminer si le montage se fait du côté à pousser ou à tirer et s'il s'agit d'une ouverture à gauche ou à droite. (Figure 2)



REMARQUE : Ces étapes sont uniquement pour le côté à POUSSER.

3. L'en-tête du cadre DOIT être plat / sans torsions. Le palastre de l'opérateur peut être utilisé comme référence.

REMARQUE : Si le cadre n'est pas plat ou s'il est tordu, un palastre en acier additionnel ou un calage est nécessaire. Si le module n'est pas monté correctement, l'opérateur risque de mal fonctionner.

4. A l'aide du gabarit détaillé de la page 15, préparer quatre (4) trous pour des vis à métaux 1/4-20 ou des vis à bois 14 x 69,85mm (2-3/4"). Il est suggéré d'utiliser un écrou à sertir (par un tiers) pour les cadres creux en métal ou en aluminium non renforcés. (Figure 3)

5. Pour le montage de conduits dissimulés (le cas échéant) : Préparer deux (2) trous de 22mm (7/8") de diamètre pour le conduit, pour l'entrée d'alimentation et pour les fils de l'interrupteur/capteur.

REMARQUE : Pour les nouvelles constructions, ces trous seront généralement percés par le fournisseur de cadres dans son atelier ou au moment de l'installation.

Angle d'ouverture de la porte	Dim B
Jusqu'à 110°	400mm (15-3/4")
111° à 170°	337mm (13-1/4")

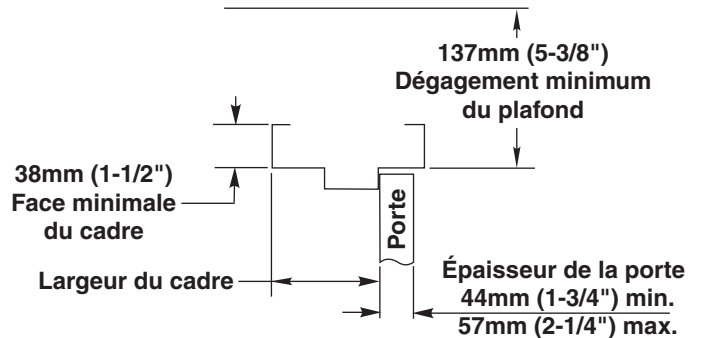


Figure 1

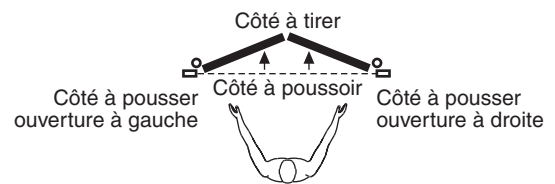


Figure 2

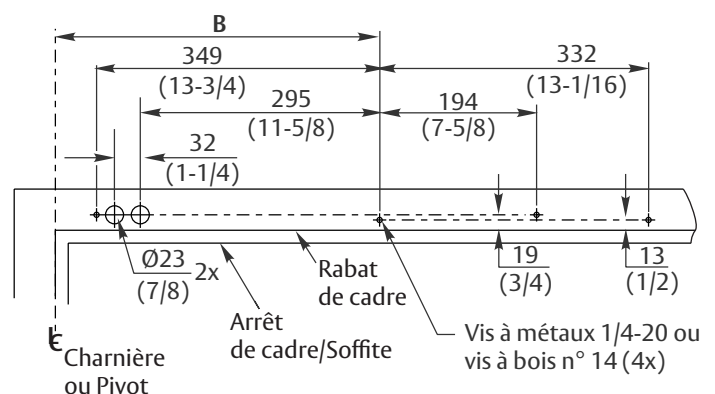


Figure 3 Ouverture à gauche illustré

B. Préparer la porte pour l'assemblage du bras.

1. À l'aide du gabarit à la page 15, localiser et préparer deux (2) trous de 9,5mm (3/8") dans la porte pour les écrous filetés. (Figure 4)

REMARQUE : Les modules standards sont fournis avec des écrous et des boulons filetés pour une porte d'une épaisseur de 44mm (1-3/4"). Les écrous et boulons filetés pour d'autres épaisseurs de porte sont disponibles sur commande.

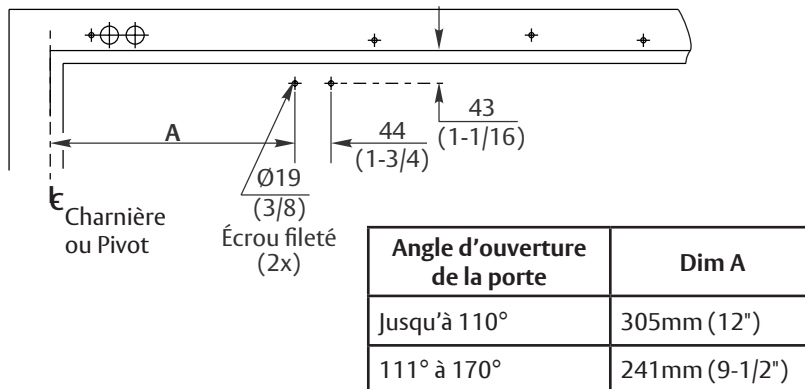


Figure 4 Ouverture à gauche illustré

Installation de l'opérateur

A. Retirer le couvercle du module et mettre le couvercle et les vis de côté.

B. Fixer le module sur le cadre. (Figure 5)

REMARQUE : Sélectionner l'option Dissimulé ou En surface

Modules à câbles dissimulé seulement :

- Connecter le conduit au côté cadre du palastre.
- Fixer le module au cadre à l'aide de quatre (4) vis 1/4-20 x 25,4mm (1") ou 14 x 69,85mm (2-3/4").

Modules à câbles de surface seulement :

- Fixer le module au cadre à l'aide de quatre (4) vis 1/4-20 x 25,4mm (1") ou 14 x 69,85mm (2-3/4").
- Installer le support du conduit (fourni dans l'emballage) sur le palastre du module à l'aide des quatre (4) vis fournies.
- Raccorder le conduit de câblage au support.

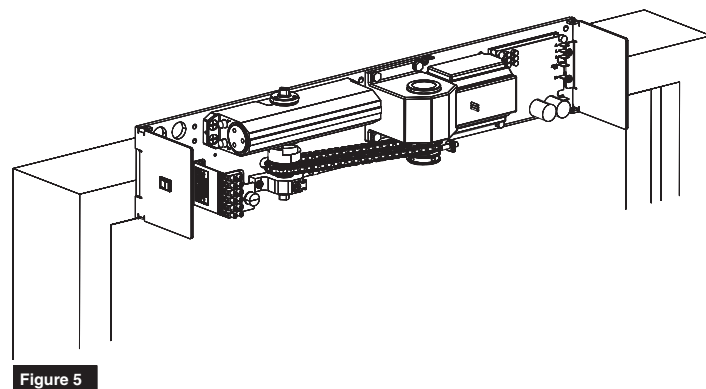
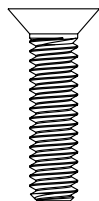


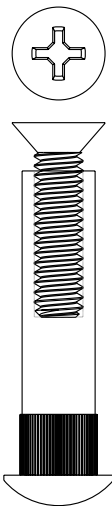
Figure 5



OU



Installation du bras



A. Fixer l'attache de l'avant-bras à la porte.

1. À l'aide des trous dans la porte percés au préalable, installer deux (2) vis de 1/4-20 x 20mm (1-5/8") dans l'attache et dans les écrous filetés. (Figure 6)

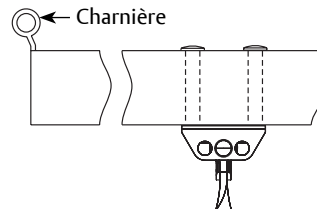
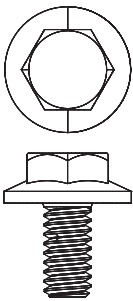


Figure 6 Vue du plafond vers le bas



B. Installer le bras principal à l'opérateur.

1. Insérer le bras principal sur l'arbre-pignon du module à un angle de 90° par rapport au cadre. (Figure 7)

REMARQUE : Aligner la marque « S » du bras avec le coin plat du carré de l'arbre-pignon. (Figure 8)

2. Fixer le bras principal au pignon avec une vis à tête bombée de 1/4-20 x 20mm (1/2").

C. Précharger le bras.

1. Ouvrir la porte.
2. Enlever la vis à tête hexagonale 1/4-20 de la tige de réglage de l'avant-bras. (Figure 9)
3. Insérer la tige de réglage dans le tube de réglage. (Figure 9)
4. Réinstaller la vis 1/4-20 et ne pas trop la serrer.
5. Tourner le bras principal dans la direction opposée du bord de la charnière jusqu'à ce que la tige de réglage et le tube soient perpendiculaires (à un angle de 90°) au cadre.
6. Serrer la vis à tête hexagonale 1/4-20 sur la tige de réglage pour fixer le bras dans cette nouvelle position.

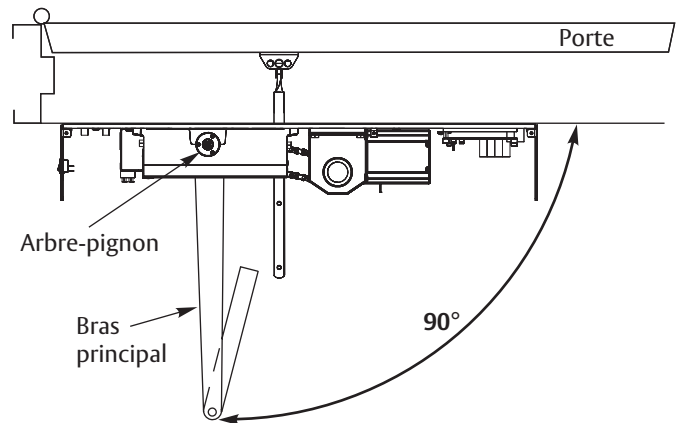


Figure 7 Vue du plafond vers le bas

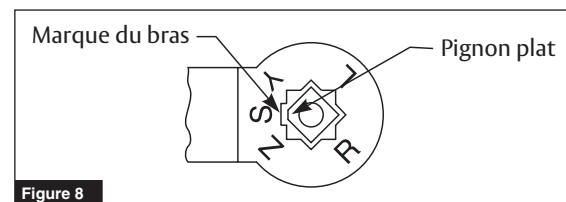


Figure 8

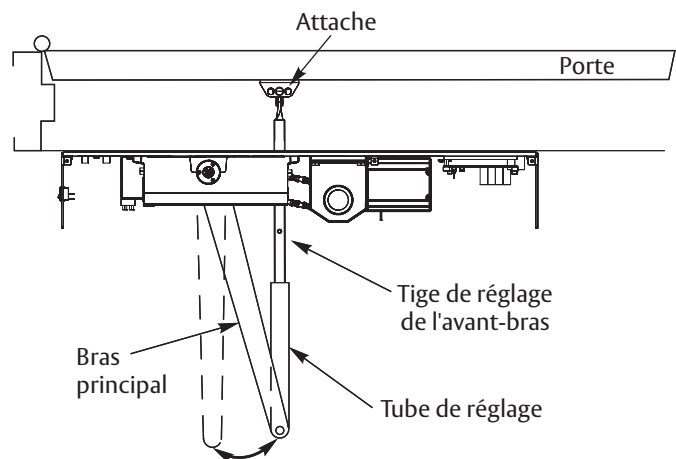


Figure 9 Vue du plafond vers le bas

Ajustements

A. Régler les caractéristiques mécaniques du ferme-porte.

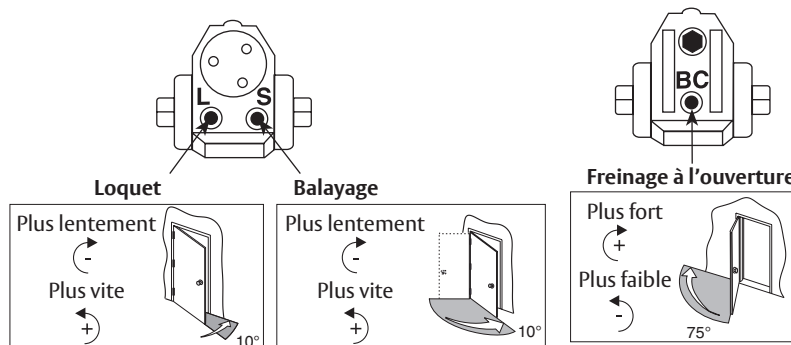
REMARQUE :

- Effectuer les réglages mécaniques nécessaires pour que le module fonctionne comme un ferme-porte standard monté en surface avant de régler la force du ressort, de mettre sous tension, d'ajouter des accessoires ou d'effectuer des réglages électriques/de programmation.
- Se référer au tableau pour les délais d'ouverture/fermeture minimums recommandés selon les normes ANSI/BHMA A156.19. (Figure 12)
- Utiliser une clé hexagonale pour effectuer les réglages.

! Ne pas retirer les valves du ferme-porte sinon l'huile hydraulique va s'échapper.

- Contrôles de la vitesse de fermeture (Figure 10)
 - La valve « S » contrôle la portée de balayage de pleine ouverture à 10°.
 - La valve « L » contrôle le loquet de 10° à fermé.
- Cycle d'ouverture (Figure 11)
 - La valve « BC » contrôle la force de freinage à l'ouverture.

! **REMARQUE :** un freinage à l'ouverture trop fort pourrait affecter le fonctionnement de la pompe du module, empêchant l'ouverture complète de la porte. Cette valve pourrait nécessiter un réglage plus précis après que tous les autres réglages aient été effectués.



L'A.D.A. stipule qu'à partir d'une position ouverte de 70°, la porte prendra au moins 3 secondes pour se déplacer jusqu'à un point situé à 75mm (3") de la position verrouillée, mesuré à partir du nez de vantail de la porte.

Figure 10

Figure 11

Délais minimums d'ouverture et de fermeture AN-SI/BHMA A156.19					
Largeur du vantail de porte Millimètres (pouces)	Poids de la porte Kilogrammes (livres)				
	45,4 (100)	56,7 (125)	68,0 (150)	79,4 (175)	90,7 (200)
762mm (30")	3,0 sec	3,0 sec	3,0 sec	3,0 sec	3,5 sec
914mm (36")	3,0 sec	3,5 sec	3,5 sec	4,0 sec	4,0 sec
1067mm (42")	3,5 sec	4,0 sec	4,0 sec	4,5 sec	4,5 sec
1219mm (48")	4,0 sec	4,5 sec	4,5 sec	5,0 sec	5,5 sec

Freinage à l'ouverture : Ajuster le freinage à l'ouverture pour avoir un temps d'ouverture minimum pour le freinage à l'ouverture ou 80 degrés (selon la première éventualité) en fonction du tableau.

Temps de fermeture : Ajuster le loquet et le balayage pour avoir un temps de fermeture minimum de 90 degrés à la fermeture du loquet ou 10 degrés (selon la première éventualité) en fonction du tableau.

Figure 12

B. Ajuster la tension du ressort.

REMARQUE :

- L'effort nécessaire pour ouvrir ou fermer manuellement une porte est appelé force et est contrôlé par le ressort du ferme-porte de l'opérateur.
- Effectuer les réglages mécaniques nécessaires décrits en « A » ci-dessus.
- Un ferme-porte réglé à la force d'ouverture de 8 kg (5 lb) requise par l'ADA peut ne pas être assez puissant pour fermer la porte en raison de problèmes liés au matériel de verrouillage, à la pression d'air ou au cadre.

- A l'aide d'une clé hexagonale de 8mm (1/8"), tourner la vis de réglage de la force dans le sens des aiguilles d'une montre pour augmenter la force de fermeture de la porte. (Figure 13)

REMARQUE : La commande de la porte est expédiée avec un réglage à mi-puissance. La force de fermeture maximale peut être obtenue en tournant la vis de réglage de la force de 8 tours (360°) dans le sens des aiguilles d'une montre.

Réglage de l'alimentation

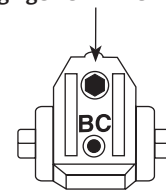


Figure 13

Configuration de l'alimentation électrique

1. Enfiler le(s) raccord(s) de conduit dans le palastre.
Câblage dissimulé (Figure 14)
Câblage de surface (Figure 15)

REMARQUE :

- Un deuxième raccord de conduit est nécessaire pour le câblage de commande à basse tension.
- Vérifier les codes locaux.

2. Retirer le conduit du collecteur et le fixer aux raccords de conduit avant de monter le module.
3. Après avoir installé l'opérateur, fixer le fil de mise à la terre entrant au palastre avec la vis de mise à la terre, comme illustré. (Figure 15)

REMARQUE : Le fil de mise à la terre doit être fixé au palastre sous la tête de la vis de mise à la terre (verte).

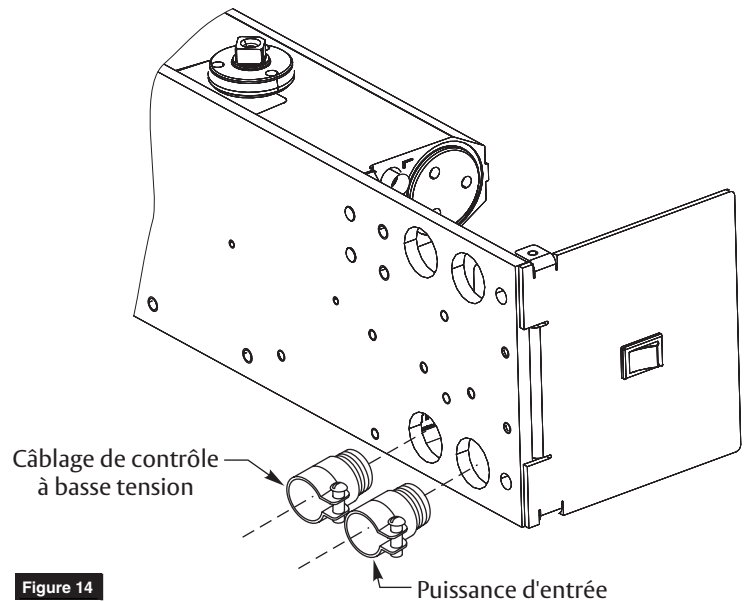


Figure 14

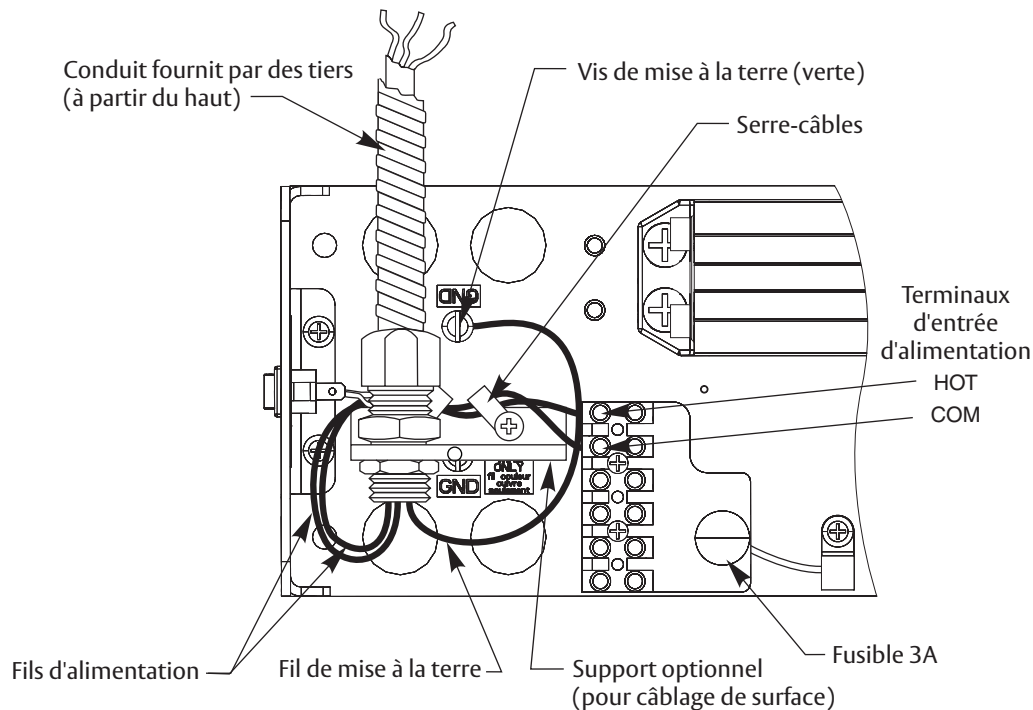
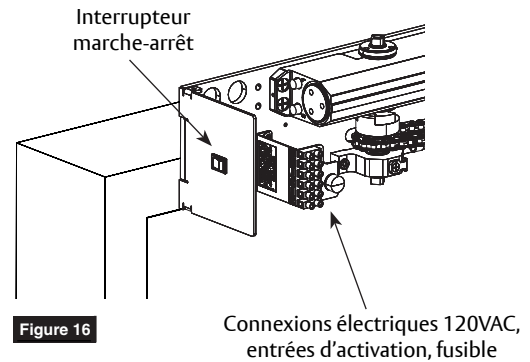


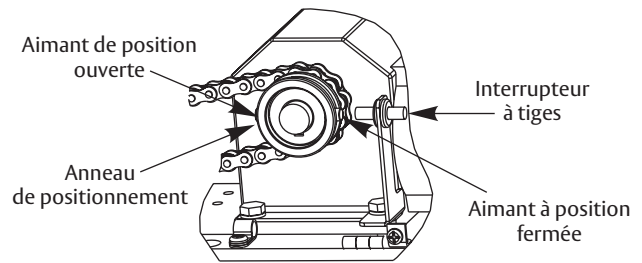
Figure 15

Montage électrique et mécanique final

1. Confirmer que tous les réglages mécaniques ont été effectués et le câblage connecté.
2. Mettre en marche le disjoncteur principal de l'installation.
3. Mettre l'opérateur sous tension à l'aide de l'interrupteur marche/arrêt. (Figure 16)
4. À l'aide d'un câble de raccordement court, brancher les bornes A1 et A2 pour activer l'appareil. Lorsque la porte atteint 20°, mettre l'interrupteur marche/arrêt en position « arrêt » pour couper l'alimentation du module. Laisser la porte se fermer complètement (la porte peut être fermée manuellement).



5. Ajuster l'aimant de position de fermeture (Figure 17)
 - La porte étant en position fermée, utiliser les doigts pour faire glisser l'aimant de position fermée afin qu'il s'aligne directement sur l'interrupteur à tiges.
6. Ajuster l'aimant de position ouverte (Figure 17)
 - Utilisez les doigts pour faire glisser l'aimant de position ouverte à 180 ° de l'aimant de position fermée.



7. Basculer l'interrupteur Marche/Arrêt sur « ON » pour mettre l'appareil sous tension.
8. Brancher les bornes A1 et A2 pour activer la porte. Noter la position ouverte de la porte. Laisser la porte se fermer.
9. Utiliser les doigts pour réajuster l'aimant de position ouverte à la position souhaitée pour l'ouverture de la porte.
10. Répéter l'étape 7 pour vérifier la position d'ouverture de la porte.
11. Effectuer toutes les connexions nécessaires pour les accessoires à A1, A2, R1 et R2 sur la barrette de raccordement. Voir la section Câblage.
12. Effectuer les réglages nécessaires sur le convertisseur. Voir la section Détails du convertisseur.



AVERTISSEMENT : la tension électrique de 120VAC qui alimente l'opérateur doit être un circuit dédié provenant du panneau de disjoncteurs principal et ne doit PAS être connectée à un système d'éclairage du bâtiment qui fait fonctionner des lampes fluorescentes.

Vous avez réussi l'installation de l'Opérateur 5500 – CÔTÉ À POUSSER.
Poursuivre avec les instructions électriques pour personnaliser l'installation.

Fixer le couvercle pour finaliser l'installation



1. Aligner les découpes du couvercle sur les arbres de pignon. (Figure 18)

2. Faire glisser le couvercle sur le module.

REMARQUE : S'assurer que tout le câblage se trouve à l'intérieur du couvercle.

3. Fixer le couvercle au palastre avec six (6) vis.

REMARQUE : Si le couvercle ne s'installe pas correctement sur le module, vérifier que le palastre n'est pas déformé ou tordu. Un support ou un calage supplémentaire pourrait être nécessaire. Voir les sections A et B sous « Préparation du cadre et de la porte ».

4. Fixez l'étiquette Norton sur le devant du couvercle à environ 13mm (1/2") des bords latéraux et inférieurs.

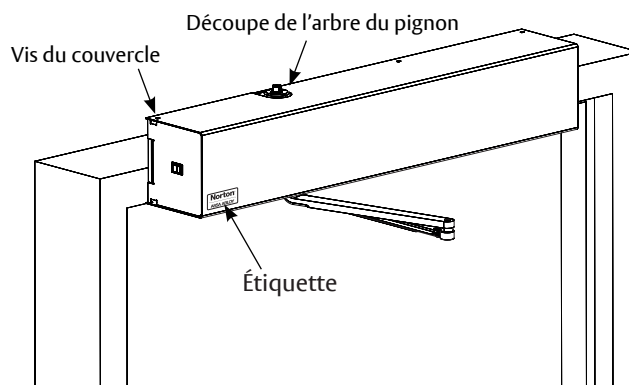
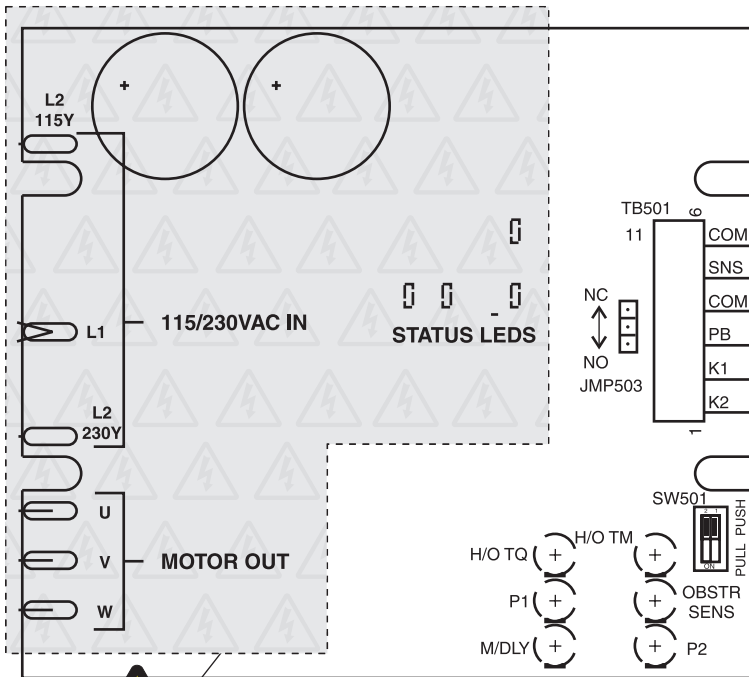


Figure 18



AVERTISSEMENT : S'assurer qu'aucun câblage n'est desserré ou pourrait être accroché par le couvercle lorsqu'il est encliqueté.

Détails du convertisseur



Réglages du convertisseur :

Utiliser le tableau pour déterminer le POT à ajuster selon la fonction.

POT	Description	Fonction
M/DLY	Délai moteur à l'ouverture	Dans le sens des aiguilles d'une montre : Augmentation
OBSTR SENS	Détection d'obstruction à l'ouverture	
P1	Vitesse de fermeture	Dans le sens contraire des aiguilles d'une montre : Diminution
H/O TM	Temps de retenu en position ouverte (5 à 30 secondes)	
H/O TQ	Couple moteur lors de la retenue en position ouverte	
P2	Vitesse d'ouverture	

Réglages du micro-interrupteur



- Montage des portes- MARCHÉ - Tirer
ARRÊT - Pousser
- Identification de la poussée- MARCHÉ - Active
ARRÊT - Inactive



Les ajustements effectués dans la zone ombragée doivent être effectués par le personnel d'usine autorisé.

AVERTISSEMENT
risque de choc électrique



AVERTISSEMENT : présence d'un potentiel de 120 volts.
S'assurer que l'alimentation est coupée pendant la procédure d'installation.

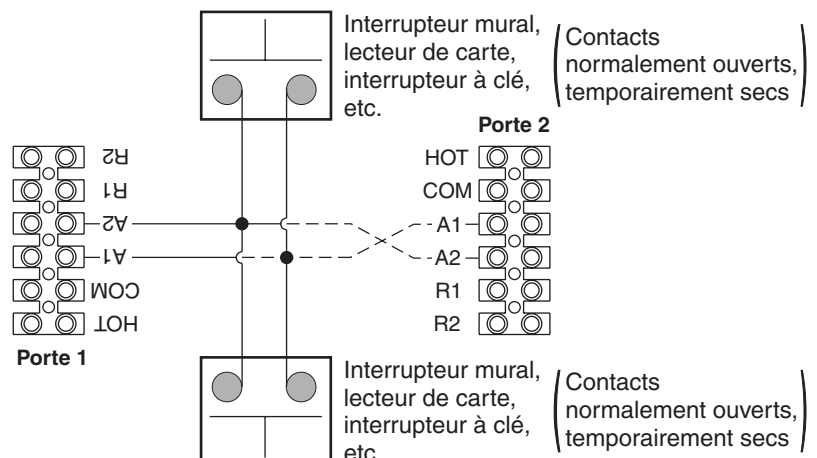
Mode de fonctionnement standard avec câblage des interrupteurs

Opération :

- Les portes sont normalement fermées.
- L'activation de l'un ou l'autre des interrupteurs ouvre les deux portes.
- La porte se fermera après l'écoulement du délai de retenu en position ouverte.

REMARQUE :

- L'alimentation de l'unité de commande de la porte est à HOT/COM sur la barrette de raccordement indiquée 120VAC 60Hz.
- La porte doit être visible par la personne qui actionne le(s) interrupteur(s) d'activation.



Câblage de la serrure électromagnétique à sécurité intégrée 24VDC

Opération :

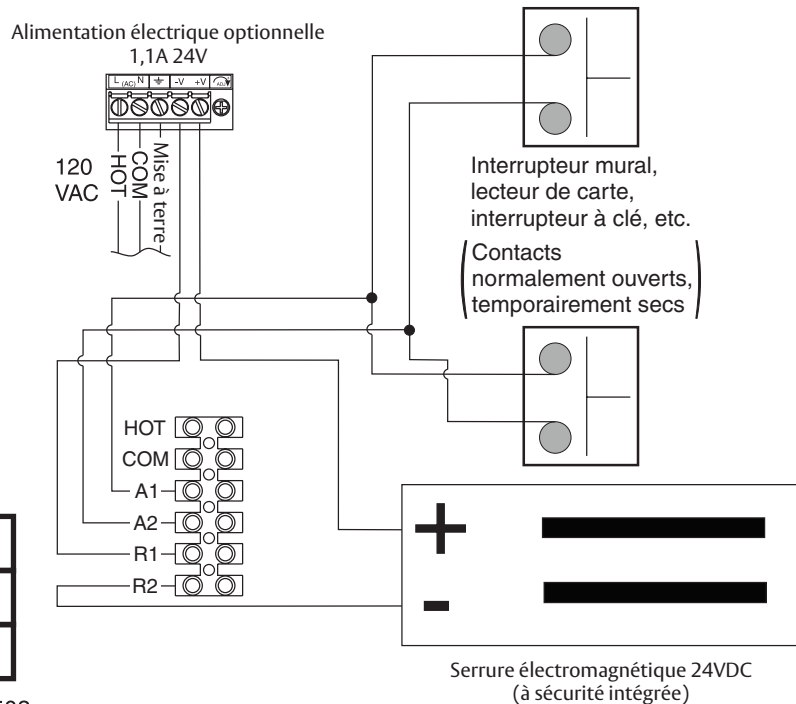
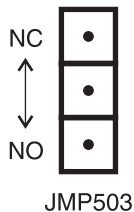
- La porte est normalement fermée et verrouillée.
- L'activation de l'interrupteur coupe l'alimentation de la serrure magnétique et la porte s'ouvre automatiquement.
- La porte se fermera après l'écoulement du délai de retenu en position ouverte.
- La porte se déverrouillera en cas de panne de courant.

REMARQUE :

1. L'alimentation de l'unité de commande de la porte est à HOT/COM sur la barrette de raccordement indiquée 120VAC 60Hz.
2. Valeur nominale du relais de l'unité : 30VDC @ 1A ou 125VAC @ 0,5A
3. La porte doit être visible par la personne qui actionne le(s) interrupteur(s) d'activation.

Réglages des cavaliers :

Placer le cavalier en position supérieure pour un fonctionnement normalement fermé ou en position inférieure pour un fonctionnement normalement ouvert.



Câblage des gâches électriques sécurisé/à sécurité intégrée

Opération :

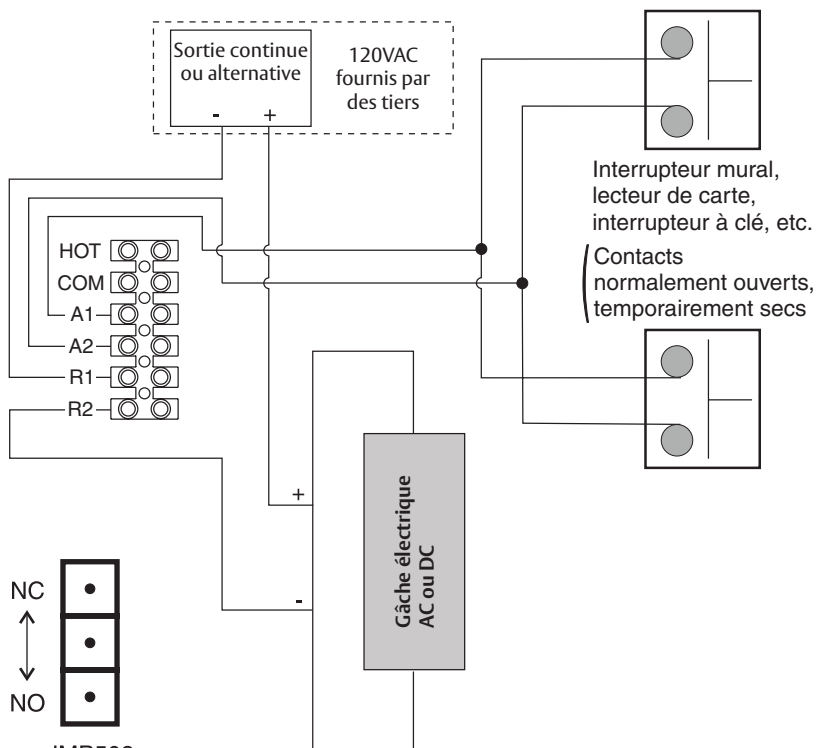
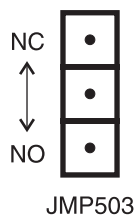
- La porte est normalement fermée et verrouillée.
- L'activation de l'interrupteur déverrouille la gâche électrique et la porte s'ouvre automatiquement.
- La porte se fermera après l'écoulement du délai de retenu en position ouverte.
- **Pour la gâche électrique sécurisée** - la porte restera verrouillée pendant la panne de courant.
- **Pour la gâche électrique à sûreté intégrée** - la porte reste déverrouillée pendant la panne de courant.

REMARQUE :

1. L'alimentation de l'unité de commande de la porte est à HOT/COM sur la barrette de raccordement indiquée 120VAC 60Hz.
2. Valeur nominale du relais de l'unité pour l'interface de la gâche : 30VDC @ 1A ou 125VAC @ 0,5A
3. La porte doit être visible par la personne qui actionne le(s) interrupteur(s) d'activation.

Réglages des cavaliers :

Placer le cavalier en position supérieure pour un fonctionnement normalement fermé ou en position inférieure pour un fonctionnement normalement ouvert.



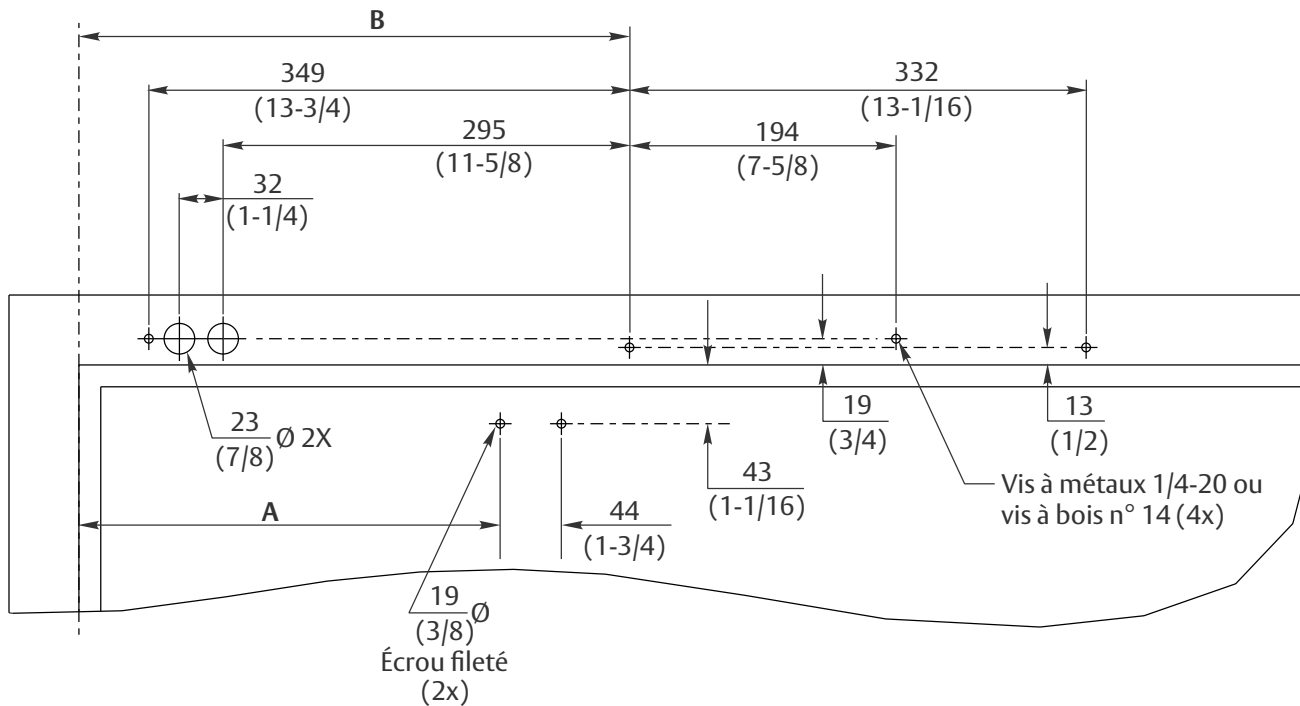
Dépannage

Problème	Raisons possibles	Solution
La porte n'ouvre pas -Le moteur ne démarre pas	Commutateur de commande en position ARRÊT (OFF)	Modifier le réglage de l'interrupteur MARCHE/ARRÊT
	Le fusible 3A dans le porte-fusible est brûlé	Remplacer le fusible : 3A - fusible en verre de 5mm x 20mm
	Il manque d'électricité	Vérifier l'interrupteur de l'alimentation électrique
	L'unité d'activation ne fonctionne pas	Activation du cavalier
-Le moteur démarre	Le moteur va dans la mauvaise direction	Inversion du micro-interrupteur de la porte basculante dans l'autre sens
	Il y a quelque chose de coincé sous la porte	Retirer l'objet
	Un bras s'est détaché	Re-temporer et réinstaller le bras
La porte ne se ferme pas	La tension du ressort est trop faible	Augmenter la tension des ressorts
	Un bras s'est détaché	Re-temporer et réinstaller le bras
	Il y a quelque chose de coincé sous la porte	Retirer l'objet

Gabarit pour version POUSSER



Illustration de l'ouverture de la porte côté gauche à 110°



- Ne pas mettre le dessin à l'échelle.
- Illustration de l'ouverture de la porte côté gauche.
- Toutes les dimensions sont indiquées en millimètres (pouces).
- La largeur du cadre est de 67mm-171mm (2-5/8"-6-3/4") pour cette utilisation.

Remarques :

1. L'épaisseur recommandée pour les renforts dans les portes et cadres métalliques creux est indiquée à la page 4.
2. Les informations de ce modèle sont basées sur l'utilisation de charnières d'une largeur maximale de 127mm (5") ou de pivots décalés de 19mm (3/4"). Un gabarit distinct est requis pour les autres conditions.
3. Il est recommandé d'utiliser la charnière la plus proche du trou de conduit pour l'alimentation électrique de 120 VAC.
4. La porte doit être visible par la personne qui actionne le(s) interrupteur(s) d'activation.

Angle d'ouverture de la porte	Dim A	Dim B
jusqu'à 110°	305mm (12")	400mm (15-3/4")
111° à 170°	241mm (9-1/2")	337mm (13-1/4")

The ASSA ABLOY Group is the global leader in access solutions. Every day we help people feel safe, secure and experience a more open world.



Soutien technique Norton:
Monroe, NC 28112 USA
Téléphone: 800.438.1951 poste 6030
TechSupport.Norton@assaabloy.com
nortondoortcontrols.com

Norton est une marque associée à ASSA ABLOY Accessories and Door Controls Group, Inc., une société du groupe ASSA ABLOY.
Droits d'auteur © 2020, ASSA ABLOY Accessories and Door Controls Group, Inc. Tous droits réservés. Toute reproduction intégrale
ou partielle sans l'autorisation écrite expresse d'ASSA ABLOY Accessories and Door Controls Group, Inc. est strictement interdite.

80-9355-0005-020 Rév 1 08/20