

# Série 6300 Ouvre-porte écoénergétique complet

## Modèles 6312, 6352 (Côté à tirer)

### Instructions d'installation

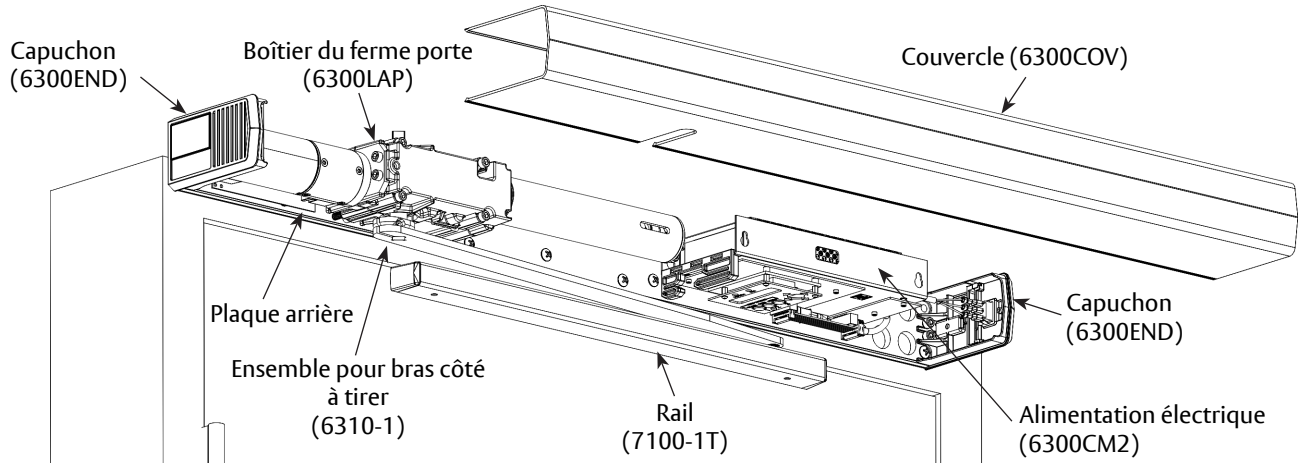
**Norton**<sup>®</sup>  
ASSA ABLOY

#### ⚠ AVERTISSEMENT

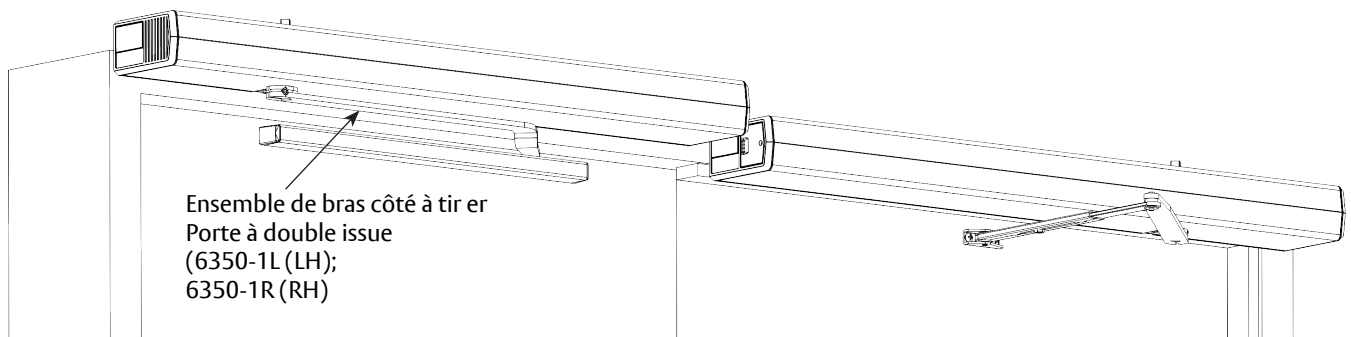
Ce produit peut vous exposer au plomb qui, selon l'état de la Californie, est reconnu pour causer le cancer et des malformations congénitales ou d'autres anomalies de reproduction. Pour plus d'informations, consultez le site [www.P65warnings.ca.gov](http://www.P65warnings.ca.gov).

For the English version, go to [www.nortondoорcontrols.com](http://www.nortondoорcontrols.com).  
LIRE ET SUIVRE TOUTES LES INSTRUCTIONS. CONSERVEZ CES INSTRUCTIONS.

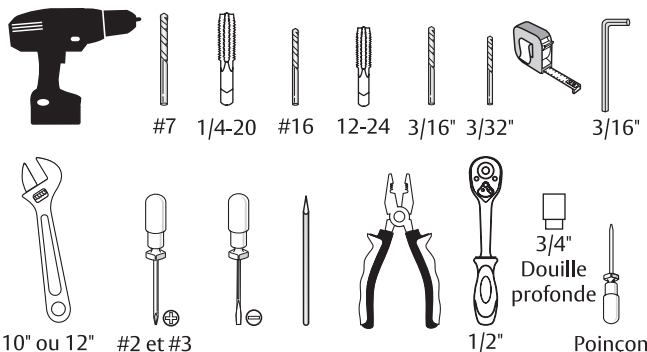
#### 6312 Côté à tirer Jusqu'à 180° d'ouverture



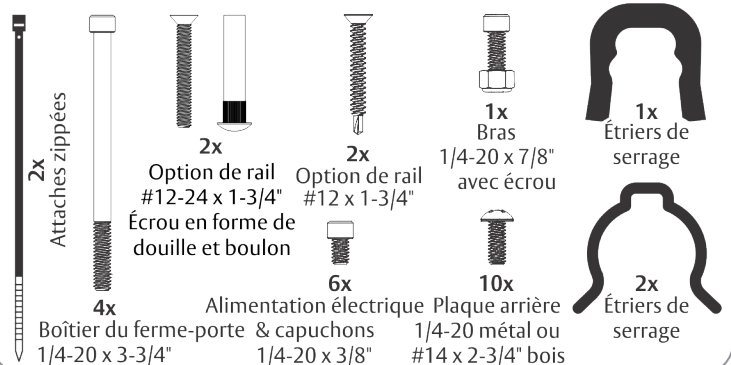
#### 6352 Côté à tirer porte à double issue Jusqu'à 130° d'ouverture (Côté droit)



#### Outils nécessaires



#### Fixations fournies



## Table des matières

Attestations et normes .....	2
Données techniques .....	2
Avertissements de sécurité des produits .....	2
Avant de commencer .....	3
Installation .....	3
Gabarit.....	8

## Attestations et normes

- Certifié ETL : l'ouvre-porte est conforme à la norme ANSI/UL 325 pour les portes à fermeture automatique et aux tests d'incendie en pression positive UL10C pour les ensembles de portes.
- ANSI A156.19 : Ces produits sont conçus pour être conformes à cette spécification « pour les portes électriques et les portes motorisées écoénergétiques ». Ces produits sont conçus pour dépasser toutes les exigences des « ouvre-portes automatiques écoénergétiques ».
- Americans with Disabilities Act (A.D.A. - loi américaine en faveur des personnes handicapées) : Ces ouvre-porte automatiques peuvent être installés et ajustés pour être conformes à la réglementation de l'A.D.A.
- ANSI A117.1 : Ces commandes de portes permettent aux portes de se conformer aux exigences de cette spécification « pour les bâtiments et les installations - en assurant l'accessibilité et la facilité d'utilisation pour les personnes à mobilité restreinte ».

## Données techniques

Puissance d'entrée :	120VAC, 60Hz 3.0A
Alimentation électrique :	24 V DC, max. 6.5 Amp. ; 1.3A Disponible pour Acc.
Largeur de porte :	36 - 48" (91-122 cm)
Poids de la porte :	90-250 lb. (41-113 kg)
Angle minimum de poussée :	110° avec un jeu de 6-3/4" max
Angle maximum de poussée :	130° avec un jeu de 1/8" min
Angle maximum de tire :	180°
Temps d'ouverture maintenu :	5-30 secondes (A.D.A. 5 secondes min.) Indéfinie pour l'entrée de maintien en position ouverte ou du capuchon de l'interrupteur à 3 positions

### REMARQUES :

- Le câblage permanent doit être utilisé conformément aux exigences des codes locaux.
- Dispositifs d'activation : plaques de poussée, contrôle d'accès, tapis, interrupteurs muraux sans contact, etc.
- La grosseur maximale des fils est :  
12AWG aux bornes LIGNE et NEUTRE (120VAC; 60Hz) sur la borne d'entrée d'alimentation  
14AWG à toutes les autres bornes

## Avertissements de sécurité des produits

**AVERTISSEMENT:** Pour réduire les risques de blessures corporelles, n'utilisez cet ouvre-porte qu'avec des portes battantes pour piétons. POUR UTILISATION INTÉRIEURE SEULEMENT

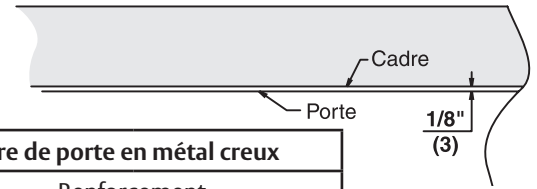
1. LIRE ET SUIVRE TOUTES LES INSTRUCTIONS.
2. N'installez l'appareil que sur une porte qui fonctionne correctement et qui est bien équilibrée. Une porte qui ne fonctionne pas correctement peut causer des blessures graves. Avant d'installer l'ouvre-porte, faites réparer le matériel par du personnel de service qualifié.
3. Retirer ou mettre hors service toutes les serrures (à moins qu'elles ne soient verrouillées mécaniquement et/ou électriquement à l'unité d'alimentation) qui sont reliées à la porte avant d'installer l'ouvre-porte.
4. Ne raccorder l'ouvre-porte à la source d'alimentation électrique QUE lorsque vous êtes invité à le faire.
5. Ne laissez jamais des enfants utiliser ou jouer avec les commandes de la porte. Tenir la télécommande (lorsqu'elle est fournie) hors de la portée des enfants.
6. Le personnel doit se tenir à l'écart d'une porte en mouvement.
7. Testez les dispositifs de sécurité de la porte au moins une fois par mois. Après avoir réglé la force ou la limite de débattement, vérifier à nouveau les dispositifs de sécurité de l'ouvre-porte. Tout défaut de réglage adéquat de l'ouvre-porte peut entraîner des blessures graves, voire mortelles.
8. MAINTENIR LA PORTE EN BON ÉTAT DE FONCTIONNEMENT. Voir le Manuel de l'utilisateur du fabricant de la porte. Une porte qui ne fonctionne pas correctement peut causer des blessures graves voire mortelles. Demandez à un technicien formé en systèmes de portes d'effectuer les réparations.
9. CONSERVEZ CES INSTRUCTIONS.

## Avant de commencer

- L'épaisseur recommandée pour les renforts dans les portes métalliques creuses et les cadres est indiquée dans le tableau.
- L'informations du gabarit est basée sur l'utilisation de charnières de 5" de largeur maximum.
- Le jeu maximum du cadre est 1/8" pour les unités 6312 et 1/8" à 2-3/4" maximum pour les unités 6352.
- Avant de commencer l'installation, vérifiez que le cadre de la porte est correctement renforcé et bien ancré dans le mur.
- Les conduits électriques encastrés et les fils d'interrupteur ou de capteur encastrés doivent être tirés sur le cadre avant de poursuivre.

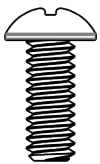
Fixations pour le cadre:

- 1/4-20 Vis à métaux pour métaux creux et aluminium.
- No. 14 x 2-3/4" (70mm) vis auto taraudeuse pour bois.



Renforcement du cadre de porte en métal creux		
Matériau du cadr	Renforcement	
	Recommandé	Min. requis
<b>12 Ga.</b> <b>.1046</b> (2,66)	<b>12 Ga.</b> <b>.1046</b> (2,66)	<b>18 Ga.</b> <b>.0478</b> (1,21)
<b>14 Ga.</b> <b>.0747</b> (1,90)	<b>10 Ga.</b> <b>.1343</b> (3,41)	<b>12 Ga.</b> <b>.1046</b> (2,66)
<b>16 Ga.</b> <b>.0598</b> (1,52)	<b>10 Ga.</b> <b>.1343</b> (3,41)	<b>12 Ga.</b> <b>.1046</b> (2,66)
<b>18 Ga.</b> <b>.0478</b> (1,21)	<b>8 Ga.</b> <b>.1644</b> (4,18)	<b>10 Ga.</b> <b>.1343</b> (3,41)

## Installation



### A. Fixation de la plaque arrière.

1. Déterminer l'installation à droite ou à gauche. (Figure 1)
2. Mesurer et marquer le premier trou de fixation selon le gabarit. (Figure 2)
3. Fixer la plaque arrière au cadre à l'aide d'une vis. À ce stade, ne pas serrer complètement la vis.

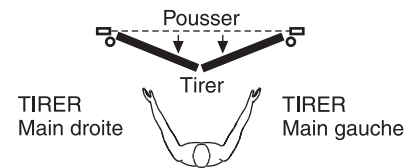


Figure 1

#### Pour les cadres en métal :

Utiliser une mèche #7 et un taraud 1/4-20 pour les vis à métaux 1/4-20.

#### Pour les cadres en bois :

Utiliser une mèche 3/16" et les vis fournies pour les vis auto-perceuses et auto-taraudeuses.

4. S'assurer que la plaque arrière est au niveau et alignée avec le cadre de la porte. (Figure 3)
5. En utilisant la plaque arrière comme guide, marquer et percer le deuxième trou. (Figure 3)
6. Insérer la deuxième vis et serrer les deux vis.
7. En utilisant la plaque arrière comme guide, percer et tarauder les huit (8) trous restants dans le cadre. (Figure 3)
8. Fixer à l'aide de huit (8) vis et serrer.

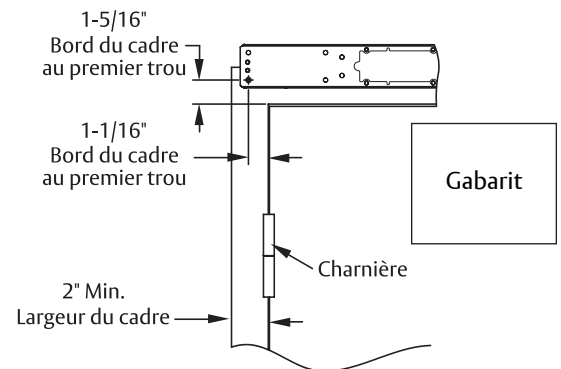
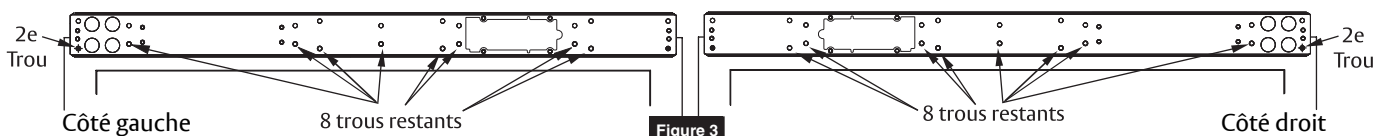
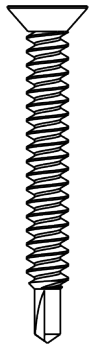


Figure 2 Côté droit





**B. Fixation du rail.**

1. Mesurer et marquer les trous de fixation du rail à l'aide du gabarit. (Figure 4)
2. Percer les trous.
  - a. Pour les portes renforcées, percer et tarauder les trous avec une mèche #16 et un taraud 12-24.
  - b. Pour les portes en bois ou les vis auto-perceuses, utilisez une mèche de 3/32".
  - c. Pour les écrous et boulons à douille, voir illustration. (Figure 5)

OU



3. Fixer le rail à l'aide de deux (2) fixations fournies pour l'application.
4. Enclencher le couvercle du rail en place.

**REMARQUE :**

- L'assemblage à glissière et les capuchons d'extrémité doivent être dans le rail avant que les vis ne puissent fixer le rail à la porte. (Figure 6)
- La glissière doit glisser librement dans le rail.

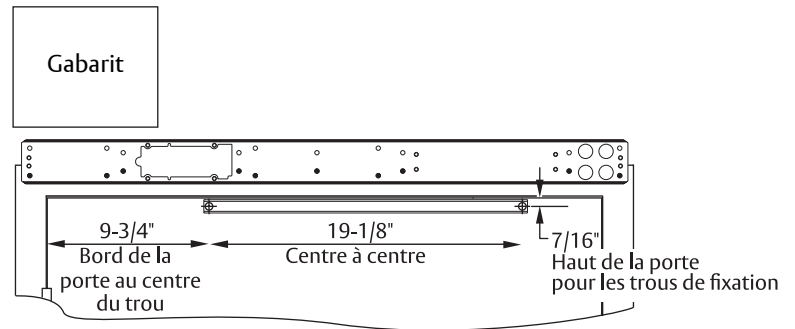
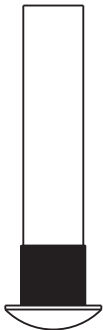


Figure 4

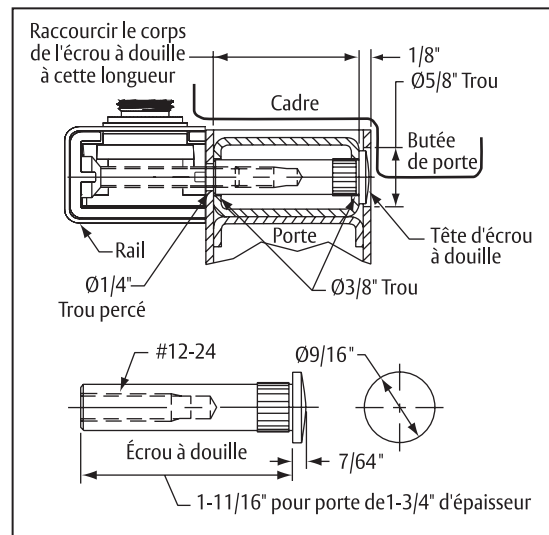


Figure 5

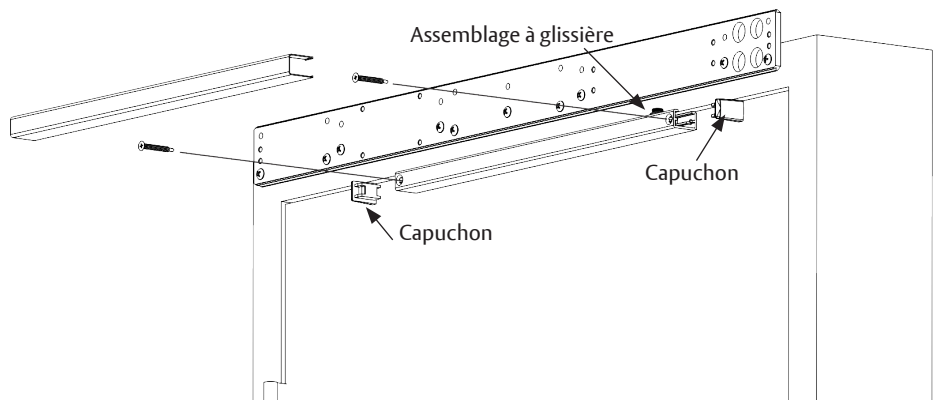


Figure 6



### C. Installation des capuchons.

1. Poser deux (2) vis à chaque extrémité de la plaque arrière en laissant un espace d'environ 3/16" entre la tête de la vis et la plaque arrière. (Figure 7)
2. Faire glisser les capuchons derrière les têtes de vis et serrer les vis. (Figure 7)

**REMARQUE :** Le capuchon avec interrupteur à 3 positions est toujours situé sur le côté du conduit de la plaque arrière.

**REMARQUE :** Pour adapter l'ensemble de ferme-porte à un opérateur existant, les vis et le ventilateur à l'intérieur du capuchon doivent être retirés.

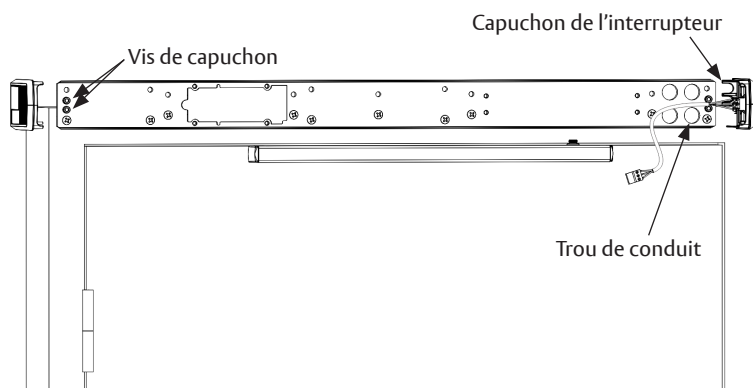


Figure 7

### D. Installation du boîtier du ferme-porte.

1. Au moyen de quatre (4) vis, installer le boîtier du ferme-porte sur la plaque arrière. (Figure 8)

**REMARQUE :**

- Les vis doivent être serrées transversalement jusqu'à ce que les quatre (4) vis soient serrées. (Figure 8)
- Le boîtier du ferme-porte est bien orienté pour l'application CÔTÉ À TIRER lorsque le tube est ÉLOIGNÉ de la plaque arrière. (Figure 8)

2. À l'aide des trois (3) étriers de serrage de câbles fournis, fixer les câbles le long du boîtier du ferme-porte. (Figure 9)

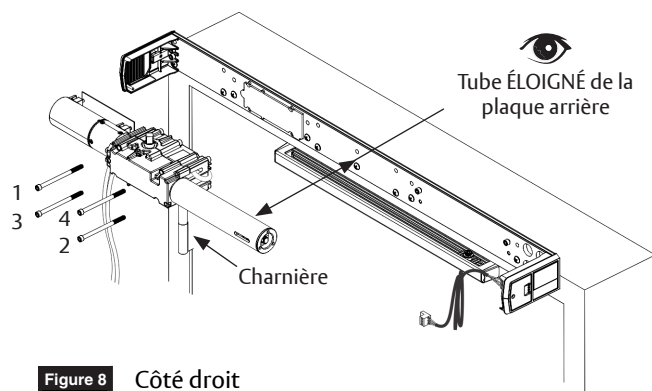


Figure 8 Côté droit

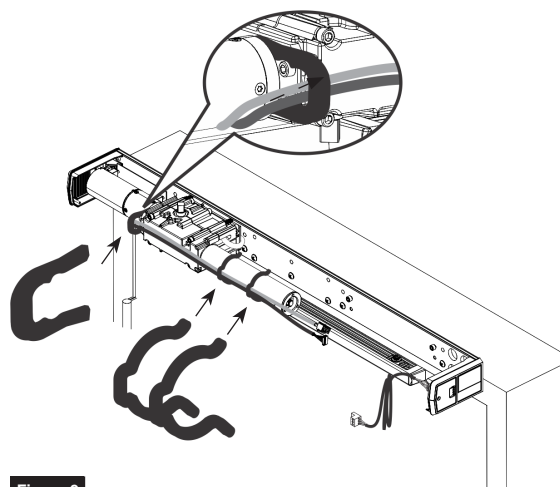
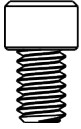


Figure 9



### E. Installation du dispositif d'alimentation électrique.

1. Insérez deux (2) vis. Laissez un espace de 3/16" entre la tête de la vis et la plaque arrière. (Figure 10)
2. Glisser les trous de clé d'alimentation électrique sur les vis afin que les fentes étroites des trous de clé reposent sur les vis. (Figure 10)

**REMARQUE :** Pour une installation correcte, les fentes étroites des trous de clé sont toujours en haut et le panneau de contrôle est toujours en bas. (Figure 10)

3. Serrer les vis.
4. Brancher le moteur et les câbles plats du boîtier du ferme-porte à l'alimentation électrique. (Figure 11)

**REMARQUE :**

- Utiliser la fente dans le bloc d'alimentation pour alimenter les connecteurs au panneau. (Figure 11)
- Utiliser les attaches zippées fournies pour gérer tout excès de câble entre le ferme-porte et le bloc d'alimentation afin que le couvercle puisse être fixé sans endommager les câbles. (Figure 11)

5. Raccorder l'interrupteur à l'alimentation électrique. (Figure 11)

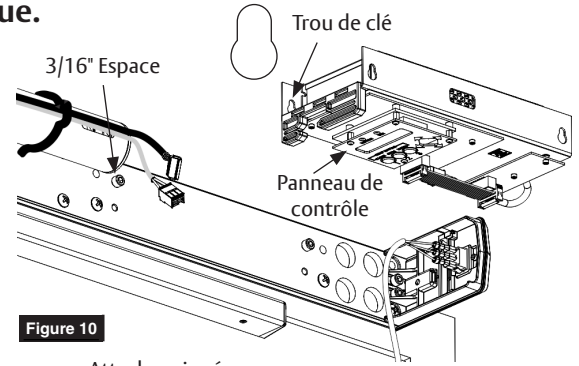


Figure 10

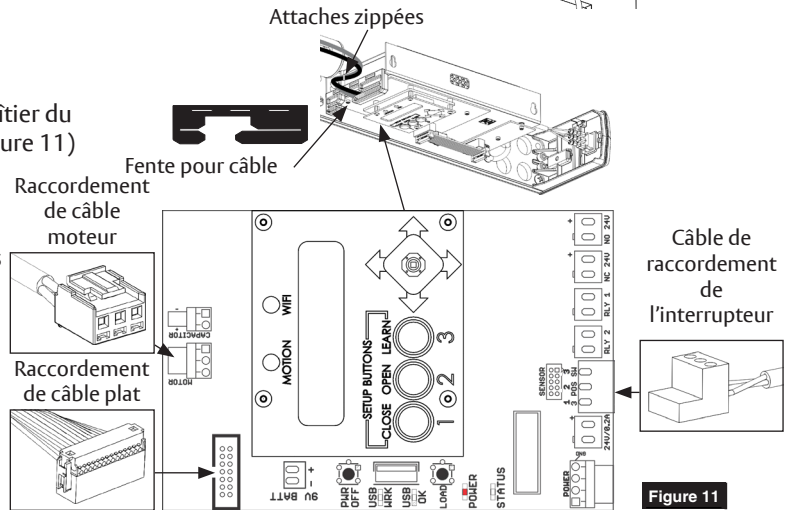


Figure 11



### F. Installation du bras.

1. À l'aide d'une clé à molette, tourner le pignon supérieur de 45 degrés vers la charnière de la porte. Vous sentirez la résistance du ressort. (Figure 12)
2. En maintenant le pignon à 45 degrés, glisser le bras sur le pignon inférieur à l'orientation indiquée. (Figure 12)
3. À l'aide d'une clé hexagonale, fixer le bras au pignon à l'aide d'une vis et d'un écrou. (Figure 13)
4. Ouvrez la porte d'environ 30 degrés et fixez le bras à la glissière dans le rail. Utilisez une clé hexagonale pour serrer le boulon de glissière dans le sens inverse des aiguilles d'une montre jusqu'à ce que la glissière soit serrée dans le bras. (Figure 13)
5. Ferme la porte.

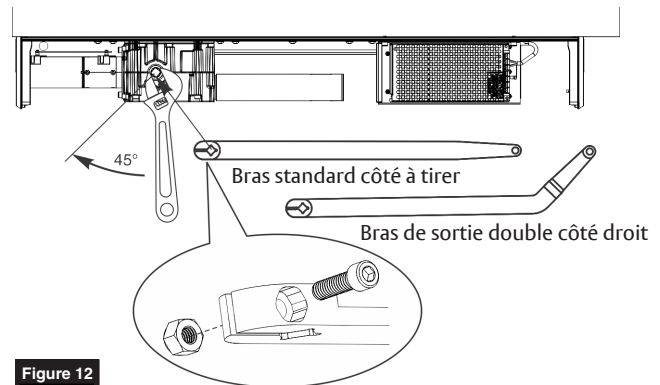


Figure 12

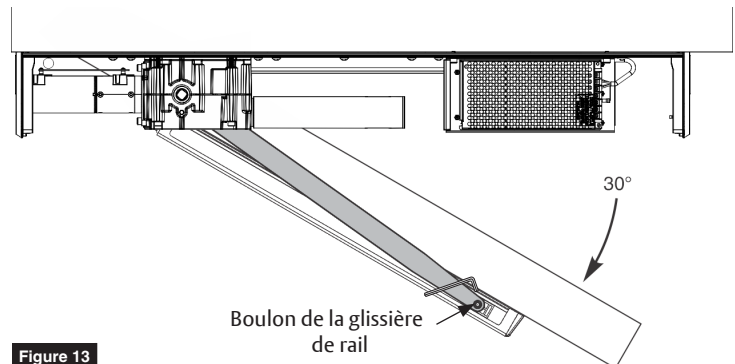


Figure 13

## G. Réglage de la force de fermeture.

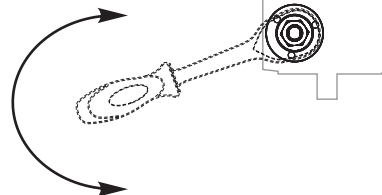
**REMARQUE :** L'effort requis pour ouvrir ou fermer manuellement une porte s'appelle la force de fermeture.

1. À l'aide d'une clé à douille de 1/2 po avec douille de 3/4 po de profondeur, tourner l'écrou à l'extrémité du tube du ferme-porte à la force désirée. (Figure 14)

**REMARQUE :** La fenêtre dans le tube du ferme-porte illustre le ressort. (Figure 15)

**REMARQUE :** Si une force de fermeture supplémentaire n'est nécessaire que dans la zone de verrouillage, se reporter à la section Fonctions de renforcement et de déverrouillage du verrou dans manuel de programmation séparé 80-9363-0018-020.

Augmenter la force du ressort dans le sens des aiguilles d'une montre



Diminuer la force du ressort dans le sens contraire des aiguilles d'une montre

Figure 14

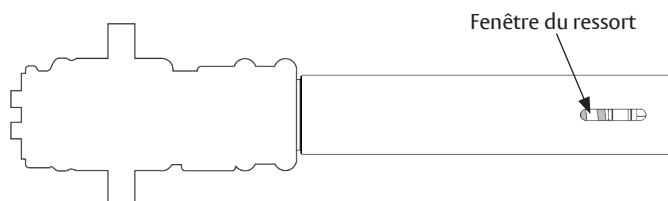


Figure 15

## H. Fixation du couvercle.

**REMARQUE :** Fixer le couvercle après la programmation initiale. Voir le manuel de programmation séparé 80-9363-0018-020.

1. Aligner les découpes du couvercle sur les tiges du pignon. (Figure 16)
2. Glisser le couvercle sur l'appareil en utilisant les capuchons d'extrémité comme guides.
3. Enclencher solidement le couvercle sur la plaque arrière.
4. Fixez une étiquette Norton sur chaque capuchon en la mettant en place avec une légère pression. (Figure 16)

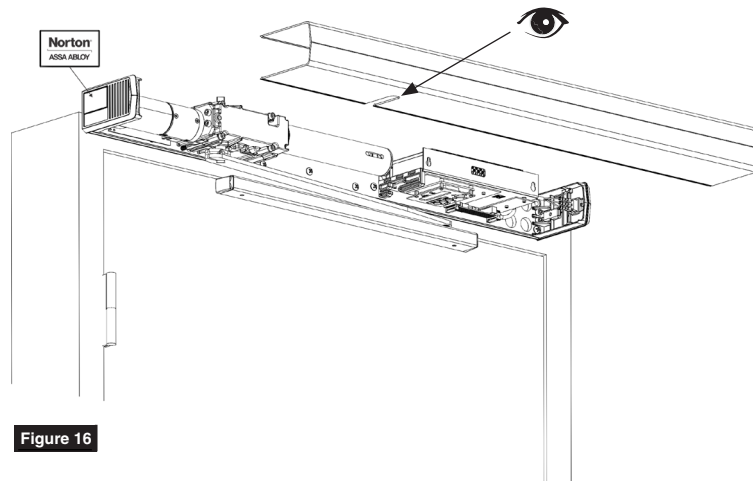


Figure 16



**AVERTISSEMENT :** S'assurer qu'aucun câblage ne soit mal fixé ou ne puisse être coincé par le couvercle lorsqu'il sera mis en place.

**Vous avez installé l'ouvre-porte écoénergétique 6312 ou 6352 CÔTÉ À TIRER.  
Continuez avec le manuel de programmation séparé 80-9363-0018-020 pour configurer et  
ajuster l'opérateur.**

# Gabarit pour séries 6312 et 6352

## Application côté à tirer SEULEMENT

### Porte droite illustrée

