

Série 6300 Ouvre-porte écoénergétique complet

Modèle 6331 (Côté à pousser)

Instructions d'installation

Norton[®]

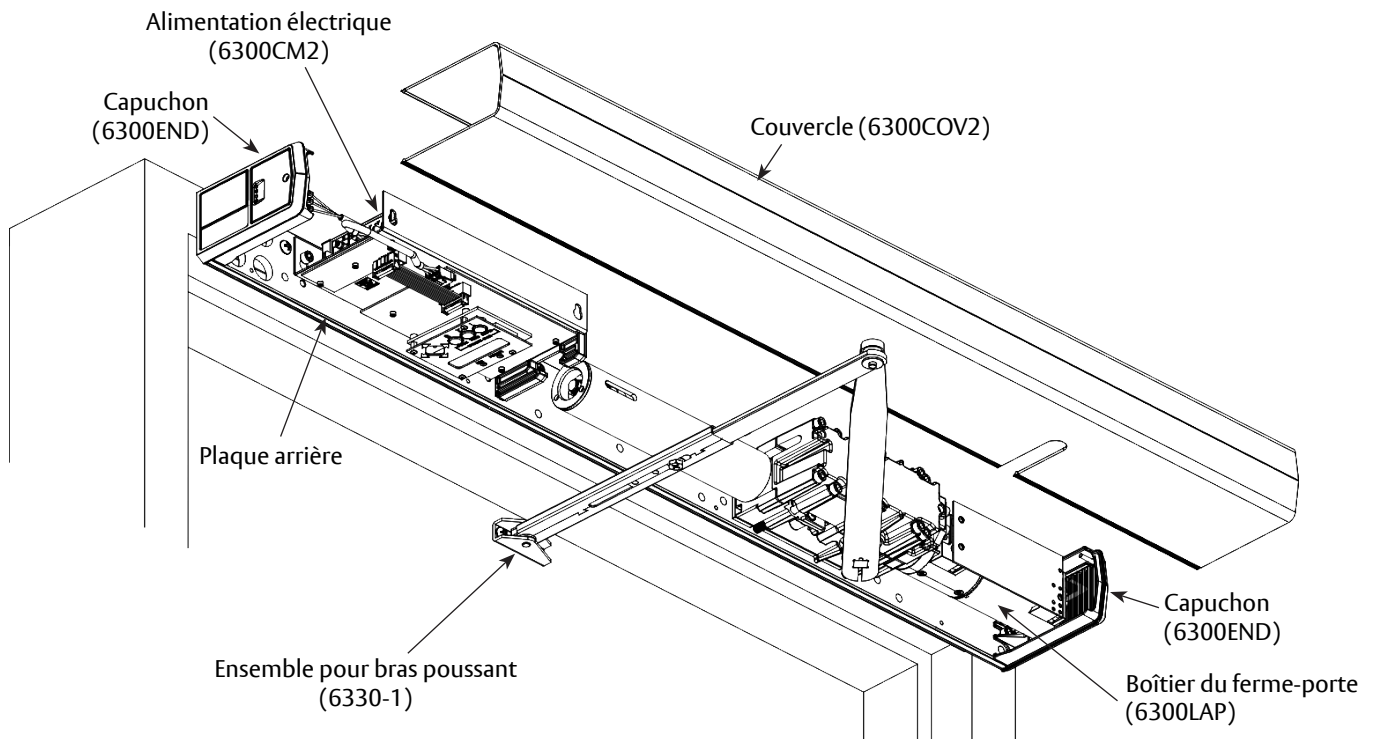
ASSA ABLOY

⚠️ AVERTISSEMENT

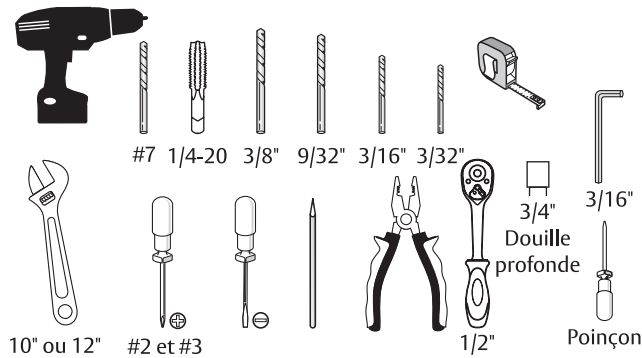
Ce produit peut vous exposer au plomb qui, selon l'état de la Californie, est reconnu pour causer le cancer et des malformations congénitales ou d'autres anomalies de reproduction. Pour plus d'informations, consultez le site www.P65warnings.ca.gov.

For the English version, go to www.nortondoорcontrols.com.
LIRE ET SUIVRE TOUTES LES INSTRUCTIONS. CONSERVEZ CES INSTRUCTIONS.

6331 Côté à pousser Jusqu'à 130° d'ouverture



Outils nécessaires



Fixations fournies

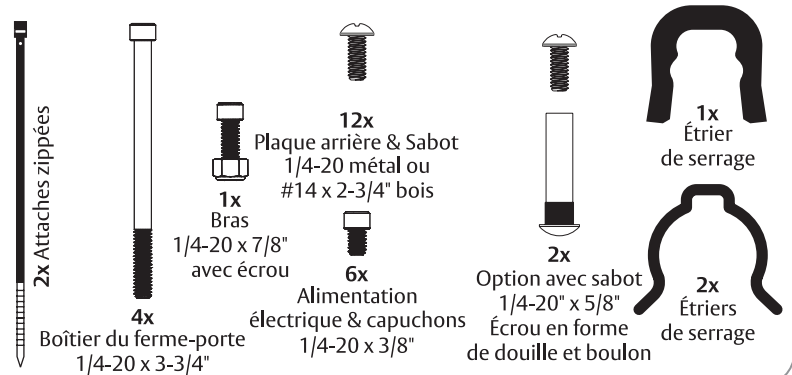


Table des matières

Attestations et normes	2
Données techniques	2
Avertissements de sécurité des produits	2
Avant de commencer	3
Installation	3
Gabarit.....	8

Attestations et normes

- Certifié ETL : l'ouvre-porte est conforme à la norme ANSI/UL 325 pour les portes à fermeture automatique et aux tests d'incendie en pression positive UL10C pour les ensembles de portes.
- ANSI A156.19 : Ces produits sont conçus pour être conformes à cette spécification « pour les portes électriques et les portes motorisées écoénergétiques ». Ces produits sont conçus pour dépasser toutes les exigences des « ouvre-portes automatiques écoénergétiques ».
- Americans with Disabilities Act (A.D.A. - loi américaine en faveur des personnes handicapées) : Ces ouvre-porte automatiques peuvent être installés et ajustés pour être conformes à la réglementation de l'A.D.A.
- ANSI A117.1 : Ces commandes de portes permettent aux portes de se conformer aux exigences de cette spécification « pour les bâtiments et les installations - en assurant l'accessibilité et la facilité d'utilisation pour les personnes à mobilité restreinte ».

Données techniques

Puissance d'entrée :	120VAC, 60Hz 3.0A
Alimentation électrique :	24 V DC, max. 6.5 Amp. ; 1.3A Disponible pour Acc.
Largeur de porte :	36 - 48" (91-122 cm)
Poids de la porte :	90-250 lb. (41-113 kg)
Angle minimum de poussée :	110° avec un jeu de 6-3/4" max
Angle maximum de poussée :	130° avec un jeu de 1/8" min
Angle maximum de tire :	180°
Temps d'ouverture maintenu :	5-30 secondes (A.D.A. 5 secondes min.) Indéfinie pour l'entrée de maintien en position ouverte ou du capuchon de l'interrupteur à 3 positions

REMARQUES :

- Le câblage permanent doit être utilisé conformément aux exigences des codes locaux.
- Dispositifs d'activation : plaques de poussée, contrôle d'accès, tapis, interrupteurs muraux sans contact, etc.
- La grosseur maximale des fils est :
12AWG aux bornes LIGNE et NEUTRE (120VAC; 60Hz) sur la borne d'entrée d'alimentation
14AWG à toutes les autres bornes

Avertissements de sécurité des produits

AVERTISSEMENT: Pour réduire les risques de blessures corporelles, n'utilisez cet ouvre-porte qu'avec des portes battantes pour piétons. POUR UTILISATION INTÉRIEURE SEULEMENT

1. LIRE ET SUIVRE TOUTES LES INSTRUCTIONS.
2. N'installez l'appareil que sur une porte qui fonctionne correctement et qui est bien équilibrée. Une porte qui ne fonctionne pas correctement peut causer des blessures graves. Avant d'installer l'ouvre-porte, faites réparer le matériel par du personnel de service qualifié.
3. Retirer ou mettre hors service toutes les serrures (à moins qu'elles ne soient verrouillées mécaniquement et/ou électriquement à l'unité d'alimentation) qui sont reliées à la porte avant d'installer l'ouvre-porte.
4. Ne raccorder l'ouvre-porte à la source d'alimentation électrique QUE lorsque vous êtes invité à le faire.
5. Ne laissez jamais des enfants utiliser ou jouer avec les commandes de la porte. Tenir la télécommande (lorsqu'elle est fournie) hors de la portée des enfants.
6. Le personnel doit se tenir à l'écart d'une porte en mouvement.
7. Testez les dispositifs de sécurité de la porte au moins une fois par mois. Après avoir réglé la force ou la limite de débattement, vérifiez à nouveau les dispositifs de sécurité de l'ouvre-porte. Tout défaut de réglage adéquat de l'ouvre-porte peut entraîner des blessures graves, voire mortelles.
8. MAINTENIR LA PORTE EN BON ÉTAT DE FONCTIONNEMENT. Voir le Manuel de l'utilisateur du fabricant de la porte. Une porte qui ne fonctionne pas correctement peut causer des blessures graves voire mortelles. Demandez à un technicien formé en systèmes de portes d'effectuer les réparations.
9. CONSERVEZ CES INSTRUCTIONS.

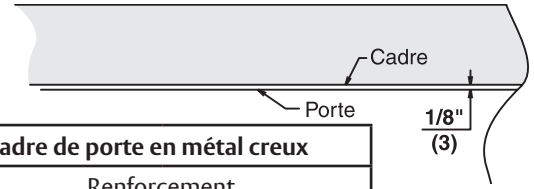
Série 6331 (côté poussé)

Avant de commencer

- L'épaisseur recommandée pour les renforts dans les portes métalliques creuses et les cadres est indiquée dans le tableau.
- L'informations du gabarit est basée sur l'utilisation de charnières de 5" de largeur maximum.
- Le jeu maximum du cadre est 1/8" pour les unités 6311 et 1/8" à 6-3/4" maximum pour les unités 6331.
- Avant de commencer l'installation, vérifiez que le cadre de la porte est correctement renforcé et bien ancré dans le mur.
- Les conduits électriques encastrés et les fils d'interrupteur ou de capteur encastrés doivent être tirés sur le cadre avant de poursuivre.

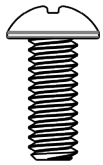
Fixations pour le cadre:

- 1/4-20 Vis à métaux pour métaux creux et aluminium.
- No. 14 x 2-3/4" (70mm) vis auto taraudeuse pour bois.



Renforcement du cadre de porte en métal creux		
Matériau du cadr	Renforcement	
	Recommandé	Min. requis
12 Ga. .1046 (2,66)	12 Ga. .1046 (2,66)	18 Ga. .0478 (1,21)
14 Ga. .0747 (1,90)	10 Ga. .1343 (3,41)	12 Ga. .1046 (2,66)
16 Ga. .0598 (1,52)	10 Ga. .1343 (3,41)	12 Ga. .1046 (2,66)
18 Ga. .0478 (1,21)	8 Ga. .1644 (4,18)	10 Ga. .1343 (3,41)

Installation



A. Fixation de la plaque arrière.

1. Déterminer l'installation à droite ou à gauche. (Figure 1)
2. Mesurer et marquer le premier trou de montage selon le gabarit. (Figure 2)
3. Fixer la plaque arrière au cadre à l'aide d'une vis. À ce stade, ne pas serrer complètement la vis.

Pour les cadres en métal :

Utiliser une mèche #7 et un taraud 1/4-20 pour les vis à métaux 1/4-20.

Pour les cadres en bois :

Utiliser une mèche 3/16" et les vis fournies pour les vis auto-perceuses et auto-taraudeuses.

4. S'assurer que la plaque arrière est au niveau et alignée avec le cadre de la porte. (Figure 3)
5. En utilisant la plaque arrière comme guide, marquer et percer le deuxième trou. (Figure 3)
6. Insérer la deuxième vis et serrer les deux vis.
7. En utilisant la plaque arrière comme guide, percer et tarauder les huit (8) trous restants dans le cadre. (Figure 3)
8. Fixer à l'aide de huit (8) vis et serrer.

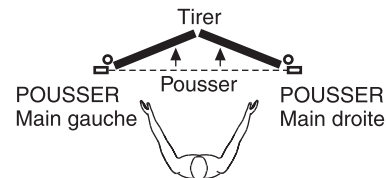


Figure 1

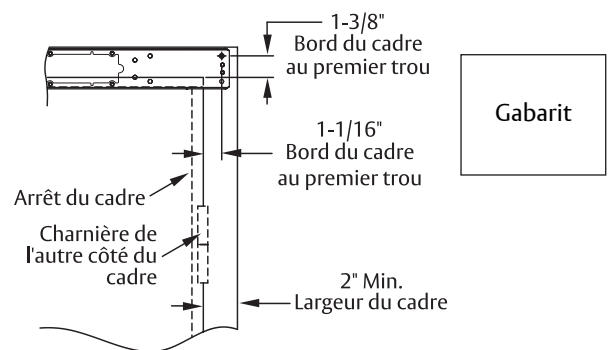


Figure 2 Côté droit

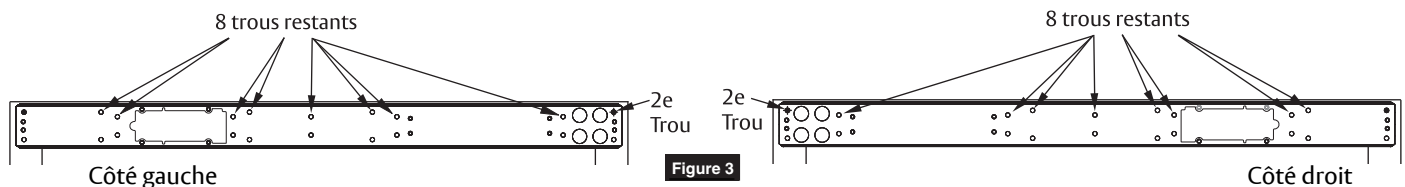
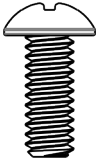


Figure 3



B. Fixation du sabot du bras.

1. Mesurer et marquer les trous de fixation du bras à l'aide du gabarit. (Figure 4)
2. Percer les trous.
 - a. Pour les portes renforcées, percer et tarauder les trous avec une mèche #16 et un taraud 12-24.
 - b. Pour les portes en bois ou les vis auto-perceuses, utilisez une mèche de 3/32".
 - c. Pour les écrous et boulons à douille, voir illustration. (Figure 5)
3. Marquer et percer le deuxième trou en utilisant le sabot du bras comme gabarit.
4. En plaçant le côté le plus long du sabot du bras vers la charnière, fixez le tube du bras à la porte. (Figure 6)

OU

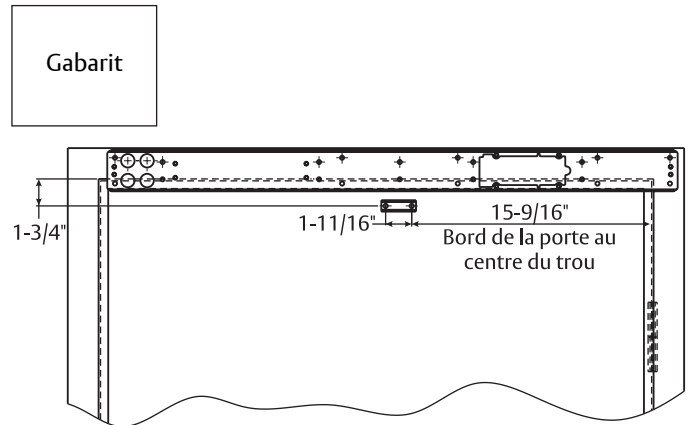
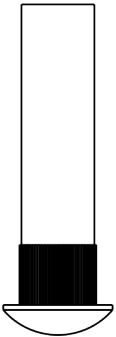
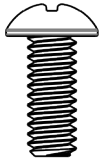


Figure 4

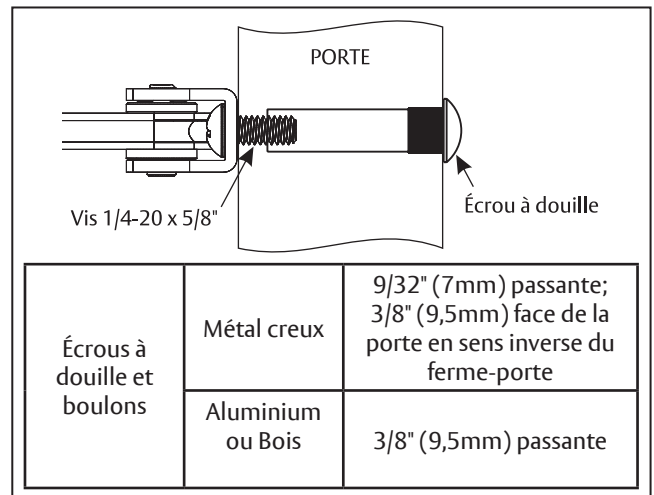


Figure 5

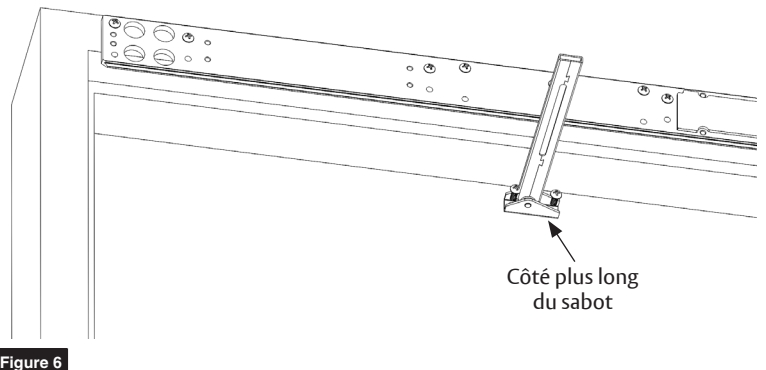
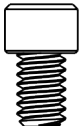


Figure 6



C. Installation des capuchons.

1. Poser deux (2) vis à chaque extrémité de la plaque arrière en laissant un espace d'environ 3/16" entre la tête de la vis et la plaque arrière. (Figure 7)
2. Faire glisser les capuchons derrière les têtes de vis et serrer les vis. (Figure 7)

REMARQUE : Le capuchon avec interrupteur à 3 positions est toujours situé sur le côté du conduit de la plaque arrière.

REMARQUE : Pour adapter l'ensemble de ferme-porte à un opérateur existant, les vis et le ventilateur à l'intérieur du capuchon doivent être retirés.

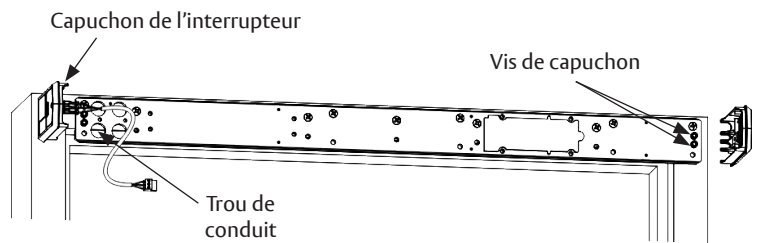


Figure 7

D. Installation du boîtier du ferme-porte.

1. Au moyen de quatre (4) vis, installer le boîtier du ferme-porte sur la plaque arrière. (Figure 8)

REMARQUE :

- Les vis doivent être serrées transversalement jusqu'à ce que les quatre (4) vis soient serrées. (Figure 8)
- Le boîtier du ferme-porte est bien orienté pour l'application CÔTÉ À POUSSER lorsque le tube est VERS la plaque arrière. (Figure 8)

2. À l'aide des trois (3) étriers de serrage de câbles fournis, fixer les câbles le long du boîtier du ferme-porte. (Figure 9)

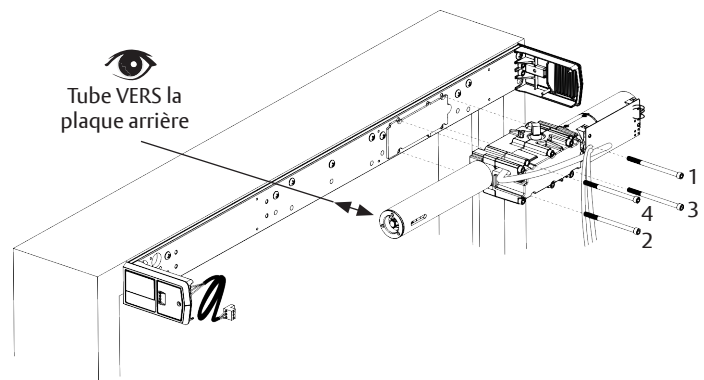


Figure 8

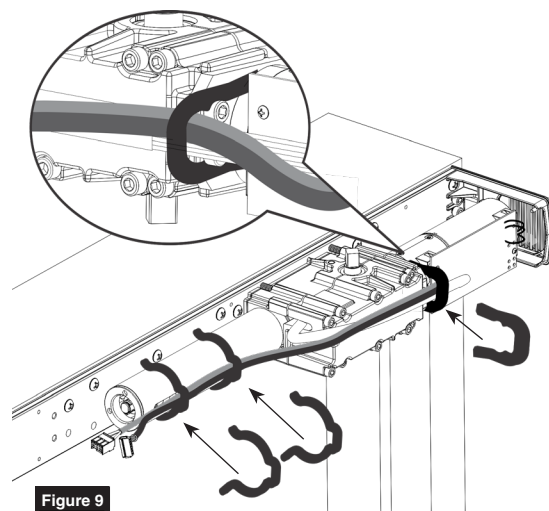
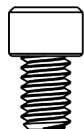


Figure 9



E. Installation du dispositif d'alimentation électrique.

1. Insérez deux (2) vis. Laissez un espace de 3/16" entre la tête de la vis et la plaque arrière. (Figure 10)
2. Glisser les trous de clé d'alimentation électrique sur les vis afin que les fentes étroites des trous de clé reposent sur les vis. (Figure 10)

REMARQUE : Pour une installation correcte, les fentes étroites des trous de clé sont toujours en haut et le panneau de contrôle est toujours en bas. (Figure 10)

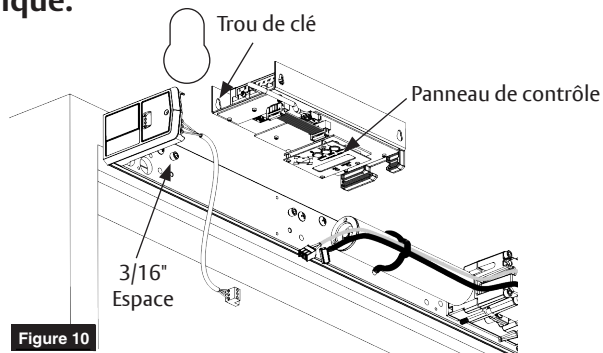


Figure 10

3. Serrer les vis.
4. Brancher le moteur et les câbles plats du boîtier du ferme-porte à l'alimentation électrique. (Figure 11)

REMARQUE :

- Utiliser la fente dans le bloc d'alimentation pour alimenter les connecteurs au panneau. (Figure 11)
- Utiliser les attaches zippées fournis pour gérer tout excès de câble entre le ferme-porte et le bloc d'alimentation afin que le couvercle puisse être fixé sans endommager les câbles. (Figure 11)

5. Raccorder l'interrupteur à l'alimentation électrique. (Figure 11)

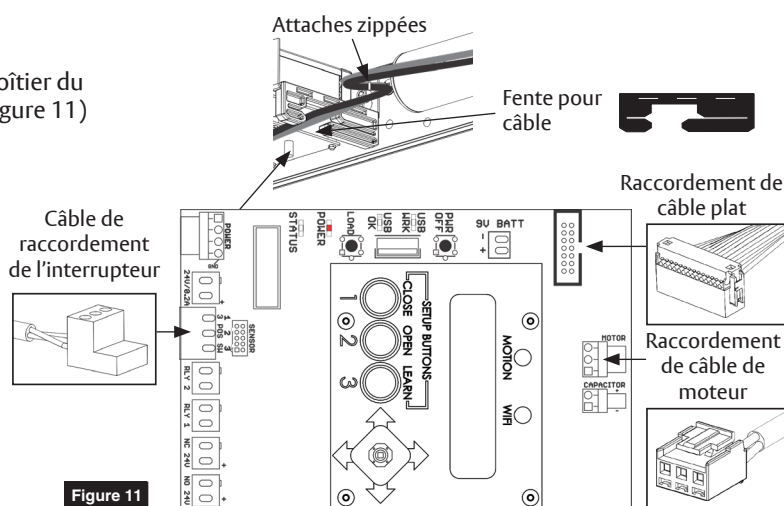


Figure 11



F. Installation du bras principal.

1. À l'aide d'une clé hexagonale, fixez le bras principal au pignon inférieur avec une vis et un écrou. (Figure 12)
2. Glisser la tige du bras principal dans le bras du tube. (Figure 12)

REMARQUE : Ouvrir la porte pour que la tige puisse glisser dans le tube, le cas échéant.

3. Avec la porte complètement fermée, tourner le bras principal vers le bord du loquet de la porte jusqu'à ce que le tube du bras soit à un angle de 90° par rapport à la porte (perpendiculaire). (Figure 13)
4. Utiliser la vis à bras fournie avec le bras principal pour fixer la tige au tube. (Figure 13)

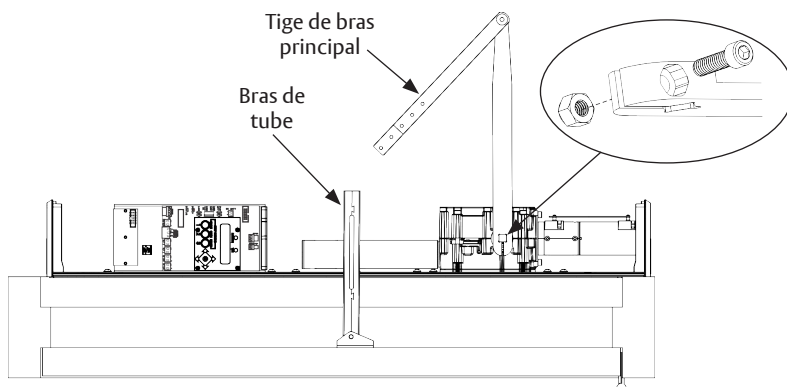


Figure 12 Vue : En regardant vers le haut depuis le sol

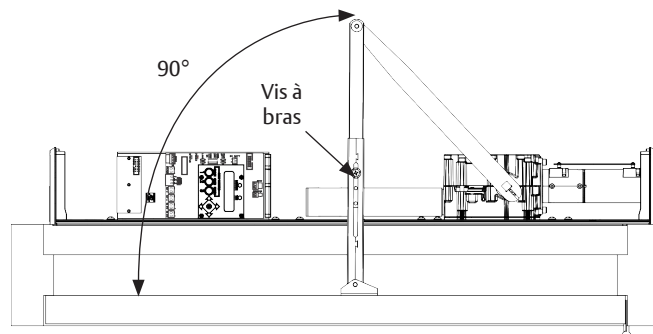


Figure 13 Vue : En regardant vers le haut depuis le sol

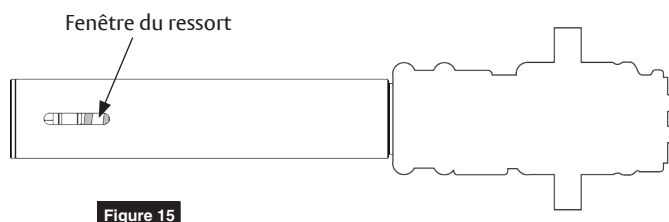
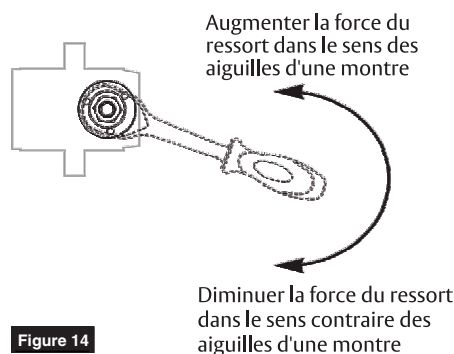
G. Réglage de la force de fermeture.

REMARQUE : L'effort requis pour ouvrir ou fermer manuellement une porte s'appelle la force de fermeture.

1. À l'aide d'une clé à douille de 1/2 po avec douille de 3/4 po de profondeur, tourner l'écrou à l'extrémité du tube du ferme-porte à la force désirée. (Figure 14)

REMARQUE : La fenêtre dans le tube du ferme-porte illustre le ressort. (Figure 15)

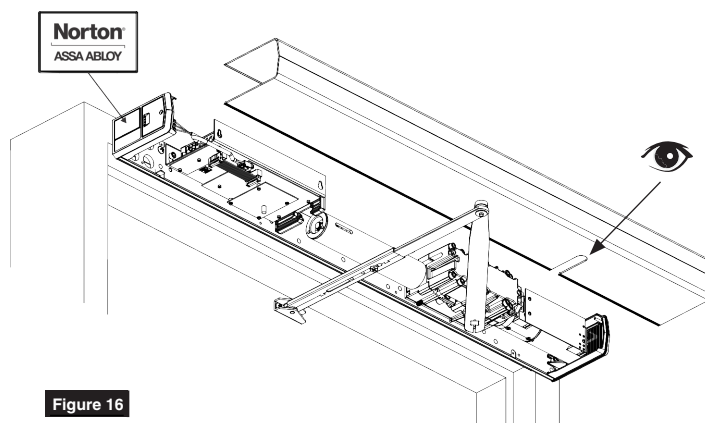
REMARQUE : Si une force de fermeture supplémentaire n'est nécessaire que dans la zone de verrouillage, se reporter à la section Fonctions de renforcement et de déverrouillage du verrou dans manuel de programmation séparé 80-9363-0018-020.



H. Fixation du couvercle.

REMARQUE : Fixer le couvercle après la programmation initiale. Voir le manuel de programmation séparé 80-9363-0018-020.

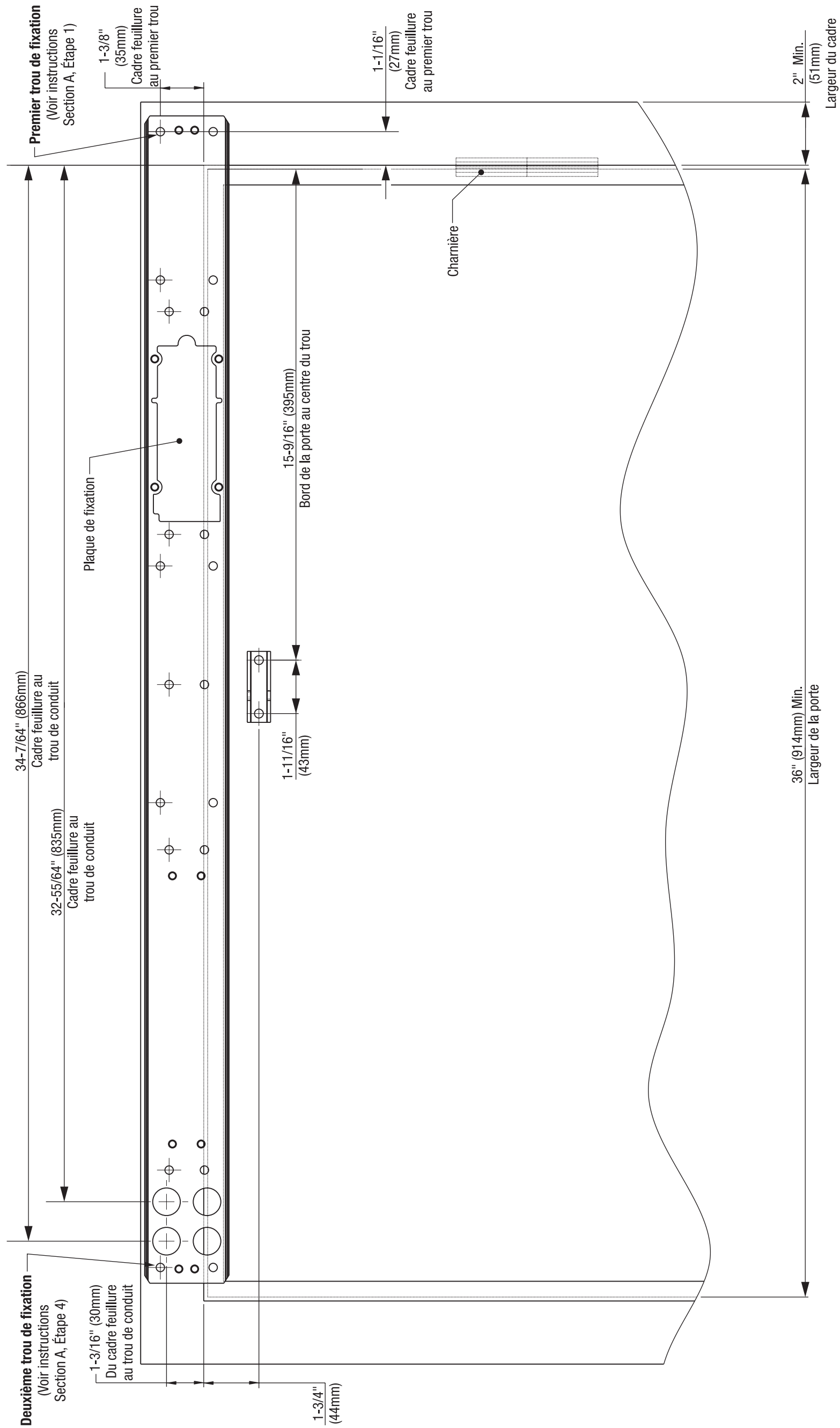
1. Aligner les découpes du couvercle sur les tiges du pignon. (Figure 16)
2. Glisser le couvercle sur l'appareil en utilisant les capuchons d'extrémité comme guides.
3. Enclencher solidement le couvercle sur la plaque arrière.
4. Fixez une étiquette Norton sur chaque capuchon en la mettant en place avec une légère pression. (Figure 16)



AVERTISSEMENT : S'assurer qu'aucun câblage ne soit mal fixé ou ne puisse être coincé par le couvercle lorsqu'il sera mis en place.

Vous avez installé l'ouvre-porte écoénergétique 6331 CÔTÉ À POUSSER.
Continuez avec le manuel de programmation séparé 80-9363-0018-020 pour configurer et ajuster l'opérateur.

Gabarit pour séries 6331
 Application côté à pousser SEULEMENT
 Porte droite illustrée



NOTE:
 Dix (10) trous de fixation et deux (2) trous de conduit à percer sont indiqués avec des marques centrales.
 Dimensions données en pouces (") et millimètres (mm).