



24046435

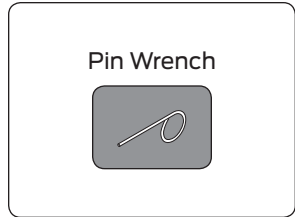
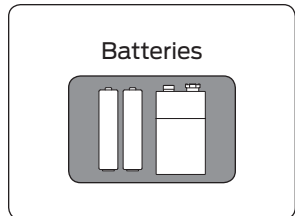
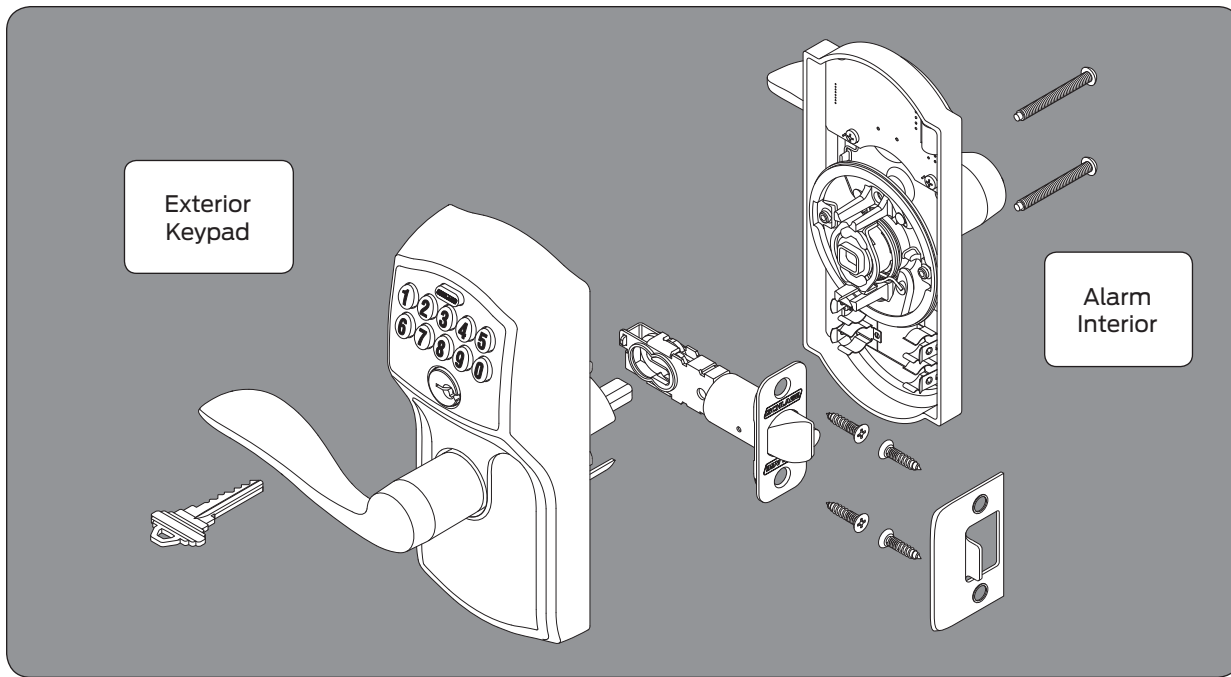


Keypad Entry with Built-in Alarm

Installation Instructions

Model FE576

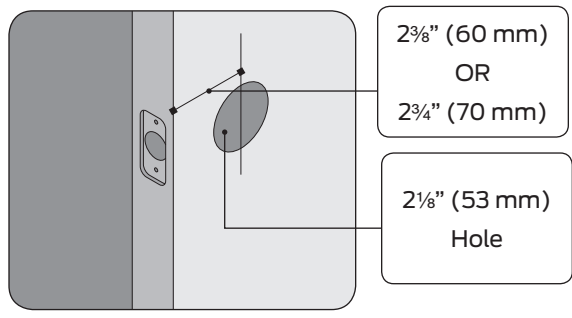
- | | |
|--|--|
| Tools Needed <ul style="list-style-type: none"> • Phillips screwdriver | Optional Tools <ul style="list-style-type: none"> • Tape Measure • Pencil • Flathead Screwdriver • Wood Block • Hammer |
|--|--|



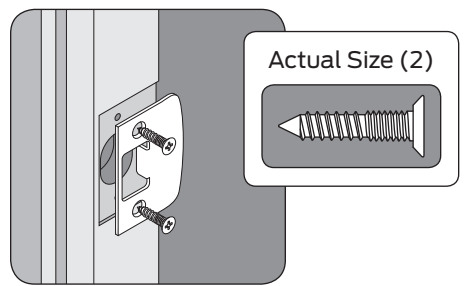
⚠ Important Notes ⚠

- DO NOT use a power drill for installation!
- Use a screwdriver to remove product from packaging.
- Install and test lock with door open to avoid being locked out.

1 Check Dimensions.
If door dimensions do not match, go to www.schlage.com for drilling instructions.



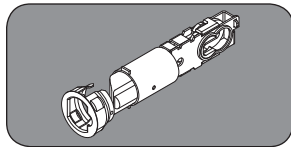
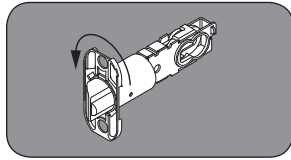
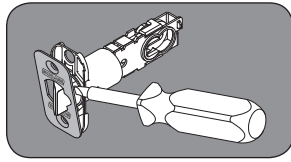
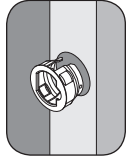
2 Install strike onto door jamb.



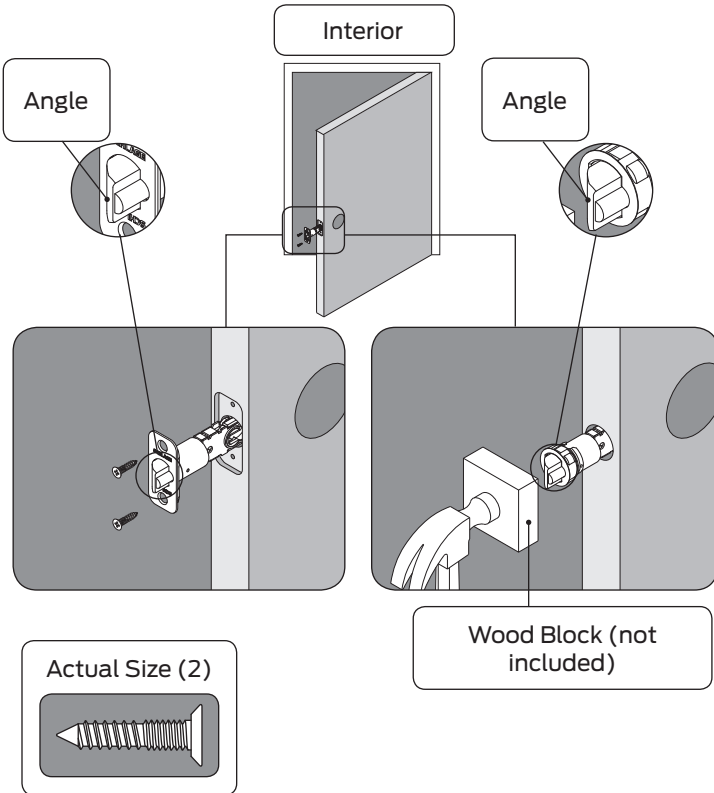
3 Change faceplate, if necessary.
Choose the drawing that matches your door edge. If the hole has no mortise, change to the circular faceplate.



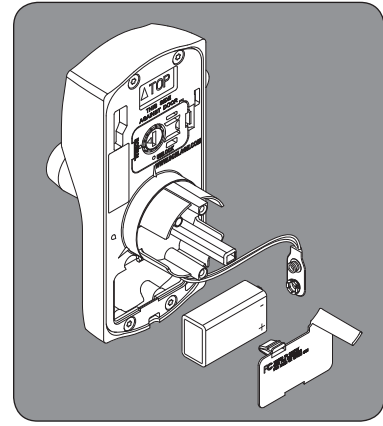
No change necessary.



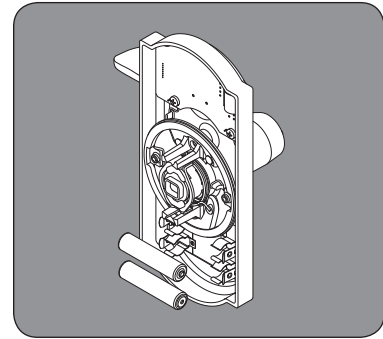
4 Install Latch.
Make sure latch angle faces door jamb.



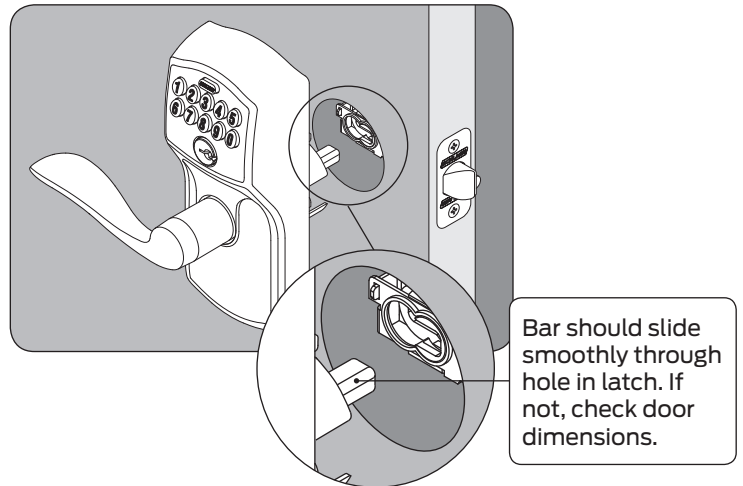
5 Install 9V battery into Keypad Exterior.



6 Install AAA batteries into Alarm Interior.

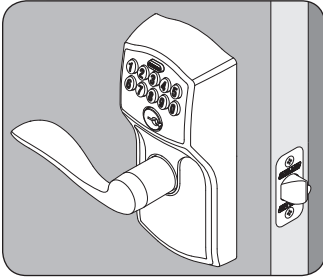


7 Install Keypad Exterior.



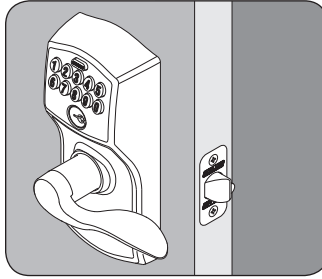
If needed, switch levers.

Correct

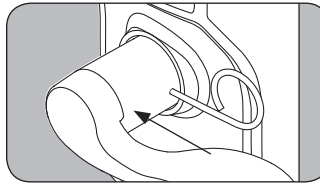


No change necessary.

Incorrect

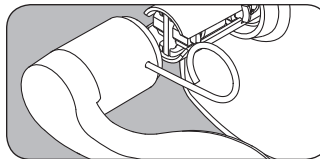


a.



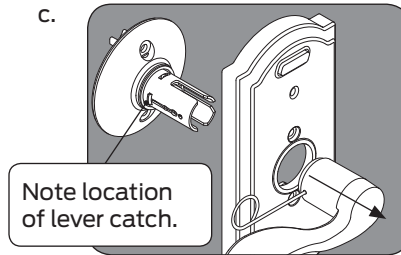
For the Keypad Exterior, insert the pin wrench into the hole in the lever. Push in and hold.

b.



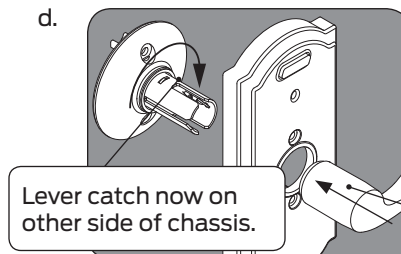
Pull the lever off.

c.



Repeat steps a and b to remove the lever from the Alarm Interior.

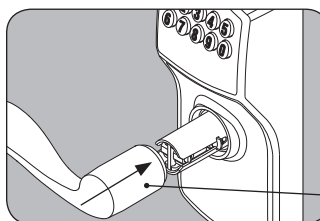
d.



Rotate the chassis so lever catch is on the other side. Then use the lever from the Keypad Exterior to reassemble the Alarm Interior.

Lever from Keypad Exterior

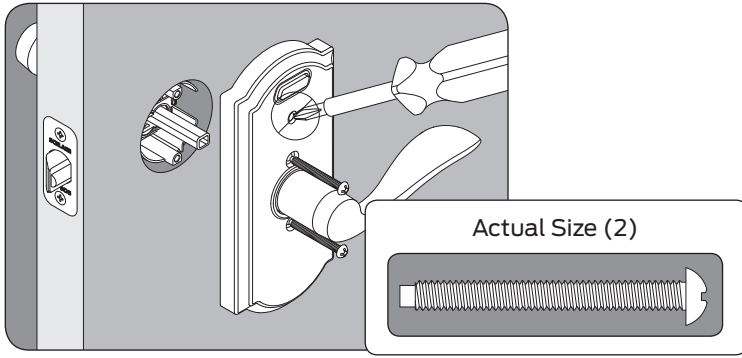
e.



Put the lever from the Alarm Interior on the Keypad Exterior.

Lever from Alarm Interior

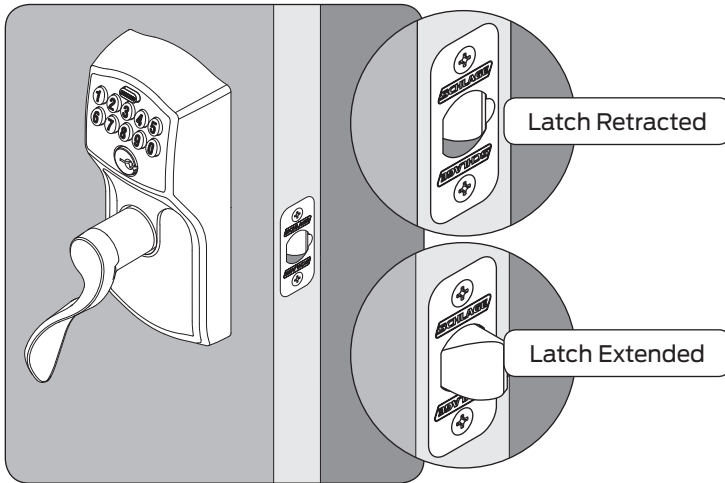
- 9** Install inside lever.
Make sure lock is straight before tightening screws.



- 10** Test outside entry.



1. Find User Code A on the yellow sticker on the included Programming Guide.
2. Enter User Code A (four digits) into the keypad.
3. Rotate and then release lever.



Did latch retract and then extend?

Yes. Lock is installed correctly.

No. Latch retracted but did not extend (latch bound). Check step 7.

No. Nothing happened. Check step 3.

- 11** Turn the alarm on.
Press the inside Schlage button for 5 seconds, until any light flashes around the Schlage button. See the included User's Guide for detailed instructions.

- 12** If desired, program user codes and change alarm settings.
See the included User Guide's for detailed instructions.

Lifetime Limited Mechanical and Finish Warranty and 1-Year Limited Electronics Warranty

Subject to the terms and conditions of this warranty, Schlage extends a lifetime limited mechanical and finish warranty and a one-year limited electronics warranty to the original consumer user ("Original User") of our Schlage brand product ("Product") against defects in material and workmanship, as long as the Original User occupies the residential premises upon which the Product was originally installed.

What Schlage will do: Upon return of the defective Product to Schlage, Schlage's sole obligation, at its option, is to either repair or replace the Product, or refund the original purchase price in exchange for the Product.

Original User: This warranty only applies to the Original User of Products. This warranty is not transferable.

What is not covered: The following costs, expenses and damages are not covered by the provisions of this limited Warranty: (i) labor costs including, but not limited to, such costs as the removal and reinstallation of Product; (ii) shipping and freight expenses required to return Product to Schlage; and (iii) any other incidental, consequential, indirect, special and/or punitive damages, whether based on contract, warranty, tort (including, but not limited to, strict liability or negligence), patent infringement, or otherwise, even if advised of the possibility of such damages. Some local laws do not allow the exclusion or limitation of incidental or consequential damages, so the above exclusion or limitation may not apply to you.

The provisions of this warranty do not apply to Products: (i) used in commercial applications; (ii) used in common area applications; (iii) used for purposes for which they are not designed or intended; (iv) which have been subjected to alteration, abuse, misuse, negligence or accident; (v) which have been improperly stored, installed, maintained or operated; (vi) which have been used in violation of written instructions provided by Schlage; (vii) which have been subjected to improper temperature, humidity or other environmental conditions; or (viii) which, based on Schlage's examination, do not disclose to Schlage's satisfaction non-conformance to the warranty. Additionally, this warranty DOES NOT COVER scratches, abrasions, or deterioration due to the use of paints, solvents or other chemicals.

Exclusions: Oil Rubbed Bronze finish (613) is designed to improve over time and change in appearance, creating a living finish through daily use and thus, finish discoloration is not applicable to the above warranty. Additional terms: Schlage does not authorize any person to create for it any obligation or liability in connection with the Product. Schlage's maximum liability hereunder is limited to the original purchase price of the Product. No action arising out of any claimed breach of this warranty by Schlage may be brought by the Original User more than one (1) year after the cause of action has arisen.

How local law applies: This warranty gives you specific legal rights, and you may also have other rights as otherwise permitted by law. If this Product is considered a consumer product, please be advised that some local laws do not allow limitations on incidental or consequential damages or how long an implied warranty lasts, so that the above limitations may not fully apply. Refer to your local laws for your specific rights under this warranty.

Guaranteed Fit Program: Schlage products are designed to fit standard residential door preparations and retrofit existing tubular locks. Note: Mortise locks and preparations are not considered standard and are not guaranteed under this program. During the initial installation, if there is a problem with the Product's performance, the Original User may simply contact Schlage Customer Service at 888-805-9837 in the U.S. and Canada or 800-506-7866 in Mexico for assistance.

Program and warranty claims: If you encounter a residential door preparation or fit issue under the Guaranteed Fit Program or have a claim under this warranty, please contact Schlage Customer Service for repair, replacement or refund of the original purchase price in exchange for the return of the Product to Schlage.



Register your product at registtermyschlage.com or scan the code with your smartphone. Download app at scanlife.com



Entrada por Teclado con Alarma Incorporada

Instrucciones de Instalación
Modelo FE576

Accès par clavier avec alarme intégrée

Instructions d'installation
Modèle FE576

Herramientas necesarias

- Destornillador Phillips

Herramientas opcionales

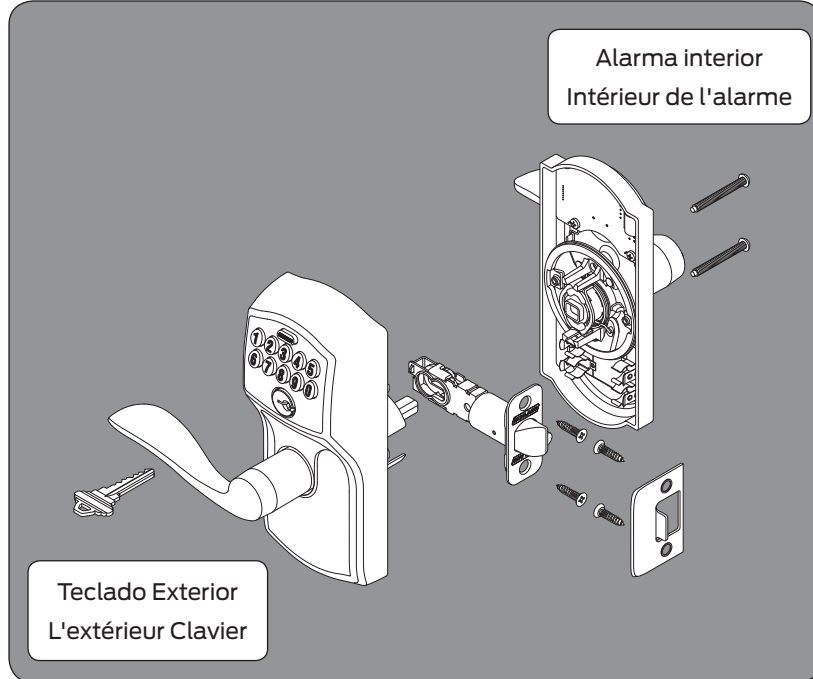
- Cinta métrica
- Lápiz
- Destornillador de cabeza plana
- Bloque de Madera
- Martillo

Outils nécessaires

- Tournevis cruciforme

Outils facultatifs

- Ruban à mesurer
- Crayon
- Tournevis à tête plate
- Bloc en bois
- Marteau



Chapa frontal alterna
Plateau à trous alternatif

Baterías
Piles

Llave para clavija
Clef à ergots

⚠ NOTAS IMPORTANTES ⚠

- ¡NO utilice un taladro eléctrico para la instalación!
- Utilice un destornillador para retirar el producto del embalaje.
- Instale la cerradura y pruébela con la puerta abierta para evitar quedarse afuera.

⚠ REMARQUES IMPORTANTES ⚠

- N'utilisez PAS une perceuse électrique pour l'installation!
- Utilisez un tournevis pour retirer le produit de son emballage.
- Installez la serrure et faites un essai en maintenant la porte ouverte pour éviter d'être embarré à l'extérieur.

1 Verifique las dimensiones. Si las dimensiones de la puerta no coinciden, vaya a www.schlage.com para obtener las instrucciones sobre la perforación.

Vérifiez les dimensions. Si les dimensions de la porte ne correspondent pas, consultez le [schlage.com](http://www.schlage.com) pour obtenir les instructions de perçage.

2 3/8" (60 mm)
O | OU
2 3/4" (70 mm)

2 1/8" (53 mm)
Ajujero | Trou

2 Coloque la placa en la jamba de la puerta. Instale la gâche sur le montant de la porte.

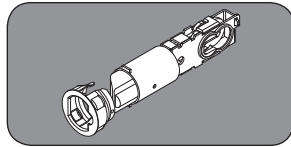
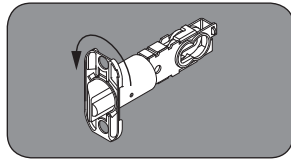
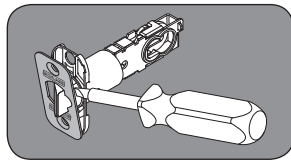
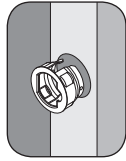
Tamaño real (2)
Taille réelle (2)

3 Si es necesario, cambie la placa frontal. Elija el dibujo que coincida con el borde de su puerta. Si el orificio no tiene mortaja, cambie por la placa frontal circular.



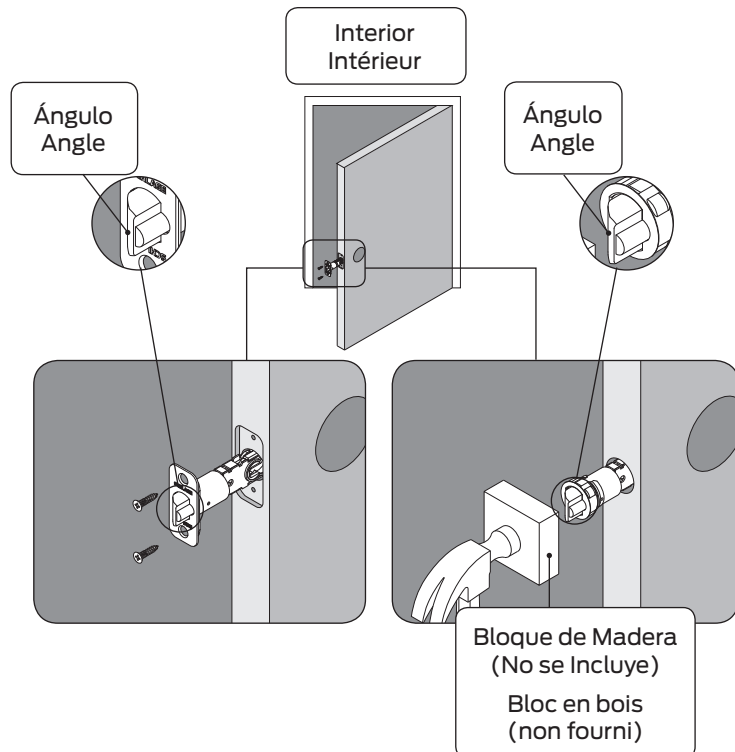
No es necesario realizar cambios.
Aucun changement requis.

Changez la tête au besoin. Sélectionnez le dessin qui correspond à votre bord de porte. Pour un orifice sans mortaise, optez pour une tête circulaire.



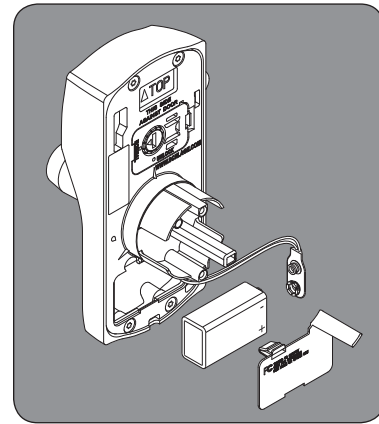
4 Instale el pestillo. Asegúrese de que el ángulo del pestillo mire hacia la jamba de la puerta.

Installez le loquet. Assurez-vous que l'angle du loquet fait face au montant de la porte.



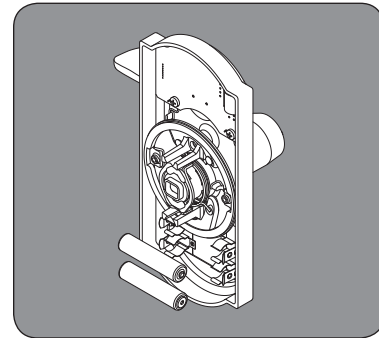
5 Instale la batería de 9 V en el teclado exterior.

Installez la pile 9V dans le boîtier du clavier.



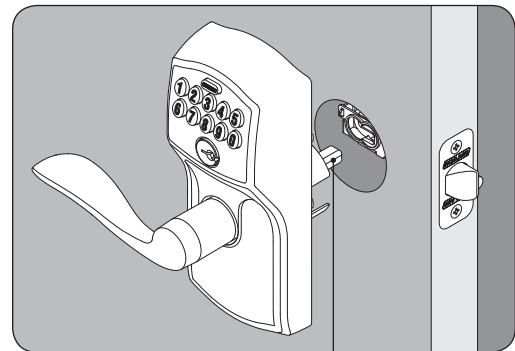
6 Instale las baterías AAA en la alarma interior.

Installez les piles AAA à l'intérieur de l'alarme.



7 Instale el teclado exterior.

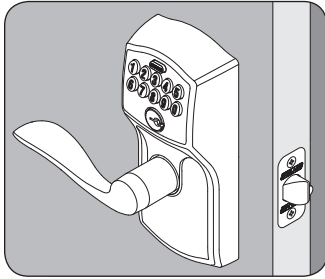
Installez le boîtier du clavier.



La barra debe deslizarse suavemente por el orificio del pestillo. Si no lo hace, verifique las dimensiones de la puerta.

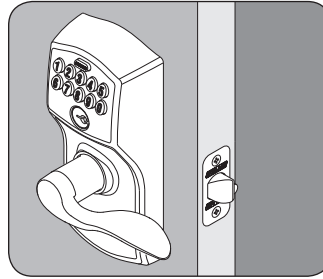
La barre devrait glisser aisément dans l'orifice situé dans le loquet. Si ce n'est pas le cas, vérifiez les dimensions de la porte.

Correcto | Correct

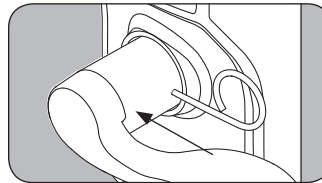


No es necesario realizar cambios.
Aucun changement requis.

Incorrecto | Incorrect



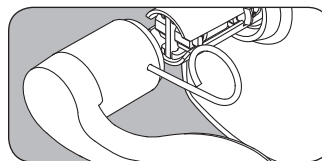
a.



Para el teclado exterior, inserte la llave para clavija en el orificio en la manija. Presione y sostenga.

Pour le boîtier du clavier, insérez la clé à ergot dans le trou du levier. Poussez pour enfoncer et retenez.

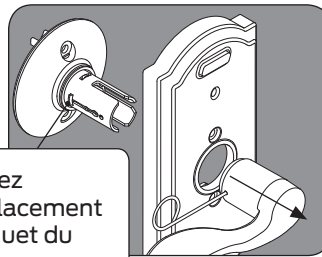
b.



Retire la manija.

Retirez le levier.

c.



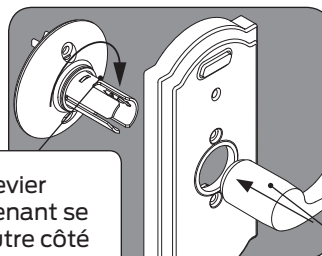
Repita los pasos a y b para retirar la manija de la alarma interior.

Répétez les étapes a et b pour retirer le levier de l'alarme.

Compruebe la ubicación del retén de la manija.

Repérez l'emplacement du loquet du levier.

d.



Gire el chasis de manera que el retén de la manija esté en el otro lado. Después, utilice la manija del teclado exterior para volver a ensamblar la alarma interior.

Faites pivoter le châssis de manière à ce que le loquet du levier soit de l'autre côté. À l'aide du levier de l'extérieur du clavier, rassemblez l'intérieur de l'alarme.

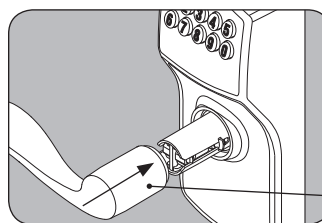
El retén de la manija está en el otro lado del chasis.

Le loquet du levier devrait maintenant se trouver de l'autre côté du boîtier.

Manija del teclado exterior

Levier de l'extérieur du clavier

e.



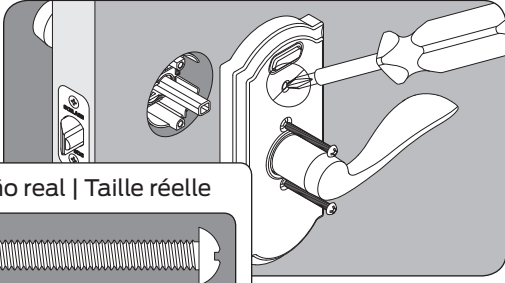
Coloque la manija de la alarma interior en el teclado exterior.

Déplacez le levier de l'intérieur de l'alarme à l'extérieur du clavier.

Manija de la alarma interior

Levier de l'intérieur de l'alarme

- 9** Instale la manija interior. Asegúrese de que la cerradura esté en la posición correcta antes de ajustar los tornillos. Installez le levier intérieur. Assurez-vous que le verrou soit droit avant de serrer les vis.



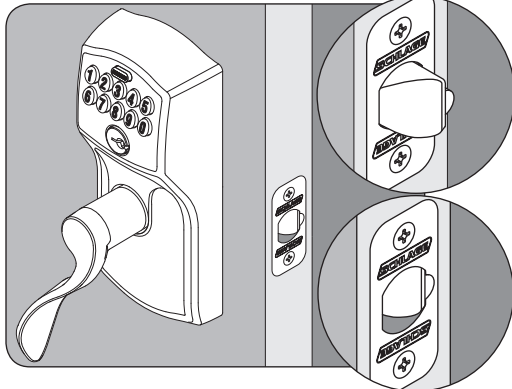
Tamaño real | Taille réelle

- 10** Pruebe la entrada de la parte externa. Vérifiez l'entrée externe.

⚠ PRECAUCIÓN MISE EN GARDE ⚠

¡Pruébela con la puerta abierta! Vérifiez en tenant la porte ouverte!

- | | |
|---|--|
| <ol style="list-style-type: none"> 1. Busque el código de usuario A en el adhesivo amarillo en la Guía de programación incluida. 2. Ingrese el código de usuario A (cuatro dígitos) en el teclado. 3. Gire y luego suelte la manija. | <ol style="list-style-type: none"> 1. Repérez le code d'utilisateur A sur l'autocollant jaune du guide de programmation fourni. 2. Inscrivez le code d'utilisateur A (quatre chiffres) sur le clavier numérique. 3. Faites pivoter et relâchez le levier. |
|---|--|



El pestillo se extiende
Le loquet s'est déployé

El pestillo se retrae
Laquet escamoté

¿Se retrajo el pestillo y luego se extendió?

Sí. La cerradura se instaló correctamente.

No. El pestillo se retrajo pero no se extendió (atasco del pestillo). Verifique el paso 7.

No. No sucede nada. Verifique el paso 3.

Le loquet s'est-il escamoté pour ensuite se déployer?

Oui. Le verrou est installé correctement.

Non. Le loquet est escamoté, mais il ne s'est pas déployé (limite du loquet). Vérifiez l'étape 7.

Non. Rien ne s'est produit. Vérifiez l'étape 3.

- 11** Encienda la alarma. Presione el botón Schlage interior durante 5 segundos, hasta que una luz se encienda alrededor del botón Schlage.

Enclenchez l'alarme. Appuyez sur le bouton Schlage pendant 5 secondes, jusqu'à ce qu'un clignotant autour du bouton ne s'active.

- 12** Si lo desea, programe los códigos de usuario y cambie la configuración de la alarma. Consulte la Guía de usuario incluida para obtener las instrucciones detalladas.

Au besoin, configurez les codes d'utilisateur et modifiez les paramètres de l'alarme. Consultez le mode d'emploi complet dans le guide d'utilisation.

Garantía limitada de por vida en partes mecánicas y acabados del producto, y 1 año de garantía en partes electrónicas

Sujeto a los términos y condiciones de esta garantía, Schlage extiende una garantía limitada de por vida en partes mecánicas y acabados del producto, así como un año de garantía limitada en partes electrónicas al usuario consumidor original ("Usuario original") de nuestro producto de cerradura marca Schlage ("Producto de cerradura") contra defectos en materiales y mano de obra, en tanto el Usuario original ocupe la residencia en donde se instaló originalmente el Producto.

Qué medidas tomará Schlage: Cuando se devuelve un Producto defectuoso a Schlage, la única obligación de Schlage es, según lo que este último decida, reparar o reemplazar el Producto, o reembolsar el precio de compra original en intercambio del Producto.

Usuario original: Esta garantía únicamente se aplica al Usuario original de los Productos. Esta garantía es intransferible.

Lo que no está cubierto: Los siguientes costos, gastos y daños no están cubiertos por las disposiciones de esta garantía limitada: (i) costos de mano de obra que incluyen, de manera enunciativa mas no limitativa, costos tales como la remoción y reinstalación del Producto; (ii) gastos de embarque y transportación requeridos para devolver el Producto a Schlage; y (iii) cualquier otro daño incidental, resultante, indirecto, especial y/o punitivo, ya sea con base en el contrato, garantía, agravio (que incluyen de manera enunciativa mas no limitativa, estricta responsabilidad o negligencia), infracción de la patente, o de cualquier otra forma, incluso si se advirtió sobre la posibilidad de dichos daños. Algunas leyes locales no permiten la exclusión o limitación de daños incidentales o resultantes, por lo que la exclusión o limitación anterior quizá no se aplique a usted.

Las disposiciones de esta garantía no se aplican a los Productos: (i) usados en aplicaciones comerciales; (ii) usados en aplicaciones de áreas comunes; (iii) usados para propósitos distintos para los que fue diseñado o destinado; (iv) que han sido sujetos a alteración, abuso, mal uso, negligencia o accidente; (v) que se han almacenado, instalado, mantenido u operado inadecuadamente; (vi) que se han usado en violación a las instrucciones escritas provistas por Schlage; (vii) que han estado sujetos a temperatura, humedad u otras condiciones ambientales inadecuadas; o (viii) que, según el examen de Schlage, no sean satisfactorias para Schlage por incumplimiento con la garantía. Además, esta garantía NO CUBRE rayas, abrasiones ni deterioro debido al uso de pinturas, solventes u otros químicos.

Exclusiones: El acabado bronce ennegrecido (613) está diseñado para mejorar con el paso del tiempo y cambiar de apariencia, y crear un acabado que varía a través del uso diario. Por ello, la decoloración del acabado no se aplica a la garantía arriba mencionada.

Términos adicionales: Schlage no autoriza a ninguna persona para crear obligación ni responsabilidad alguna en relación con el Producto. La máxima obligación de Schlage en virtud del presente documento se limita al precio de compra original del Producto. Ninguna acción surgida de cualquier violación de esta garantía reclamada por Schlage puede ser apelada por el Usuario original más de un (1) año después de surgida la causa de la acción.

Cómo se aplica la ley local: Esta garantía le otorga derechos legales específicos, y usted puede tener también otros derechos según lo permita la ley. Si este Producto se considera un producto del consumidor, tome en cuenta que algunas leyes locales no permiten limitaciones sobre daños incidentales o resultantes, o la duración del período de la garantía implícita, de tal forma que las limitaciones anteriores quizá no se apliquen totalmente. Consulte sus leyes locales para conocer sus derechos específicos en virtud de esta garantía. Programa de adaptación garantizada: Los productos Schlage están diseñados para adaptarse a las puertas residenciales estándar y readaptarse a las cerraduras tubulares existentes. Nota: Las cerraduras y los elementos empotrados no se consideran estándar y no están garantizados por este programa. Durante la instalación inicial, si hay algún problema con el desempeño del Producto, el Usuario original simplemente puede comunicarse con el Departamento de servicio a clientes de Schlage al 888-805-9837 en Estados Unidos y Canadá u 800-506-7866 en México para obtener ayuda.

Reclamaciones conforme al programa y la garantía: Si se presenta un problema en la preparación o adaptación de una puerta que se aplique según el Programa de adaptación garantizada o tiene una reclamación de conformidad con esta garantía, póngase en contacto con el Departamento de servicio a clientes de Schlage para solicitar la reparación, el reemplazo o el reembolso del precio de la compra original a cambio de la devolución del Producto a Schlage.

Registre su producto en registtermyschlage.com o escanee el código con su teléfono inteligente. Descargue la aplicación en scanlife.com



Garantie limitée à vie sur le mécanisme et le fini et garantie limitée de un (1) an sur les composants électroniques

Sous réserve des modalités énoncées ci-après, Schlage offre à l'utilisateur initial (« Utilisateur initial ») de notre produit de marque Schlage (« Produit ») une garantie limitée à vie sur le mécanisme et le fini et une garantie limitée d'un an sur les composants électroniques couvrant les défauts de matériel et les vices de fabrication, aussi longtemps que l'Utilisateur habite les locaux résidentiels où le Produit a été initialement installé.

Ce que Schlage fera : Dès réception du Produit défectueux chez Schlage, la seule obligation de Schlage consiste, à sa seule discrétion, à réparer ou à remplacer le Produit, ou à en rembourser le prix d'achat initial. Utilisateur initial : La présente garantie ne s'applique qu'à l'Utilisateur initial du produit. Cette garantie n'est pas transférable.

Ce qui n'est pas couvert : Les frais, dépenses et dommages suivants ne sont pas couverts par la présente garantie limitée : (i) les frais de main-d'œuvre, y compris mais non exclusivement, les coûts associés au retrait et à la réinstallation du Produit; (ii) les frais de transport exigés pour retourner le Produit à Schlage; et (iii) tout autre dommage accessoire, indirect, particulier ou punitif, qu'il résulte de l'exécution du contrat ou de la garantie, d'un délit (y compris, mais non exclusivement, la responsabilité stricte et la négligence), de la contrefaçon de brevet ou de toute autre cause, même si l'éventualité de tels dommages était connue. Certaines lois locales ne permettent pas l'exclusion ou la limitation des dommages accessoires ou indirects; il est donc possible que l'exclusion ou la limitation ci-dessus ne s'applique pas dans votre cas.

La présente garantie ne s'applique pas dans le cas d'un Produit : (i) utilisé dans des espaces commerciaux; (ii) utilisé dans des espaces communs; (iii) utilisé à des fins autres que celles prévues ou pour lesquelles il est conçu; (iv) qui a fait l'objet de modifications, d'un usage abusif ou inapproprié, de négligence ou d'une détérioration accidentelle; (v) entreposé, installé, entretenu ou utilisé de façon inappropriée; (vi) utilisé contrairement aux indications écrites fournies par Schlage; (vii) exposé à des températures, à une humidité ou à d'autres conditions ambiantes non appropriées; ou (viii) dont l'examen effectué par Schlage a révélé la non-satisfaction aux critères d'application de la présente garantie. De plus, cette garantie NE COUVRE PAS les rayures, l'abrasion, ou la détérioration occasionnées par l'utilisation de peintures, solvants ou autres produits chimiques.

Exclusions : Le fini bronze huilé (613) s'améliore et change d'aspect au fil du temps. L'altération du fini n'est donc pas couverte par la présente garantie.

Autres conditions : Schlage n'autorise personne à créer en son nom quelque obligation ou responsabilité que ce soit relativement à ce Produit. La responsabilité maximale de Schlage en vertu des présentes se limite au prix d'achat initial du Produit. Aucune action découlant de l'inobservation alléguée de la présente garantie par Schlage ne peut être intentée par l'Utilisateur initial passé le délai d'un (1) an suivant la survenance de la cause d'action.

Application des lois locales : La présente garantie vous accorde des droits juridiques précis; il est possible que vous bénéficiez d'autres droits pouvant varier d'une province à l'autre. Si ce Produit est considéré comme un bien de consommation, veuillez prendre note que certaines lois locales ne permettent pas l'exclusion ou la limitation des dommages accessoires ou indirects; il est donc possible que l'exclusion ou la limitation ci-dessus ne s'applique pas dans votre cas. Reportez-vous aux lois en vigueur pour connaître vos droits précis en vertu de la présente garantie.

Garantie de compatibilité : Les produits Schlage sont conçus pour les configurations de portes résidentielles standard et le remplacement de serrures tubulaires existantes. Nota : Les serrures à mortaise et les portes configurées à cette fin ne sont pas considérées comme des éléments standard et sont donc exclues de la garantie de compatibilité. Si un problème relatif au fonctionnement de ce Produit devait survenir lors de son installation initiale, l'Utilisateur initial n'aura qu'à communiquer avec le Service à la clientèle de Schlage en composant le 1-888-805-9837 au Canada et aux États-Unis, ou le 1-800-506-7866 au Mexique, pour obtenir de l'assistance.

Reclamations au titre de la garantie : En cas de problème relatif à la configuration d'une porte résidentielle ou à la garantie de compatibilité, ou pour toute réclamation au titre de la présente garantie, veuillez communiquer avec le Service à la clientèle de Schlage pour obtenir la réparation ou le remplacement du Produit ou le remboursement de son prix initial moyennant son retour à Schlage. Enregistrez votre produit à registtermyschlage.com ou lisez le code avec votre téléphone intelligent. Téléchargez l'application à scanlife.com

