



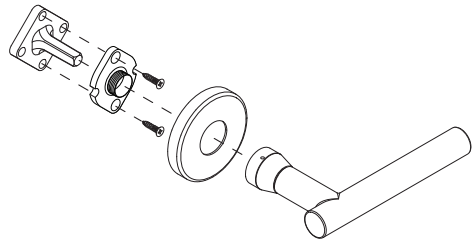
P516-861

LT Dummy function

LT-Series



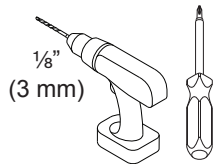
Installation Instructions



Tools included



not included

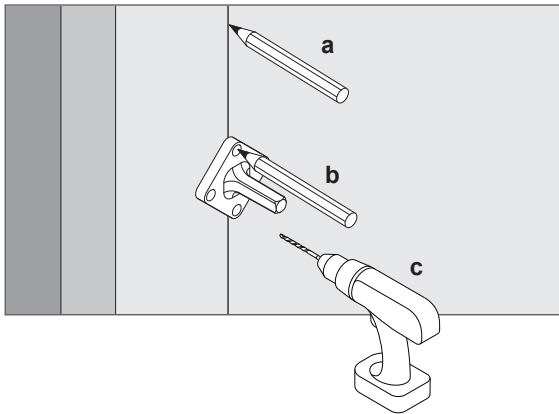


1 Prepare the door.

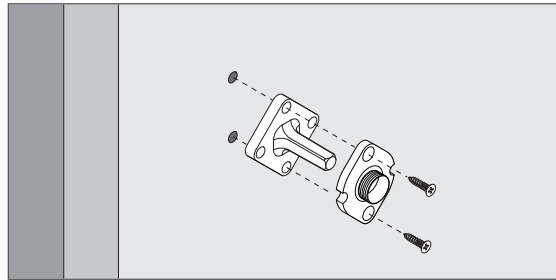
1a Mark the door with a vertical line at desired backset.

1b Mark the door for two screws as shown.

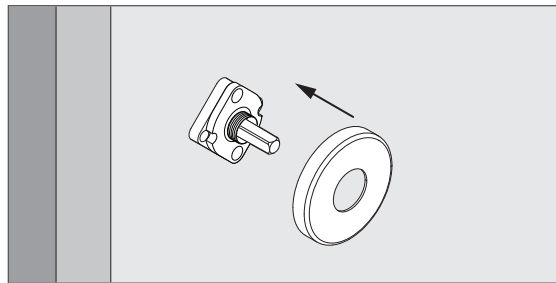
1c Drill pilot holes for two screws.



2 Install spindle and mounting plate.



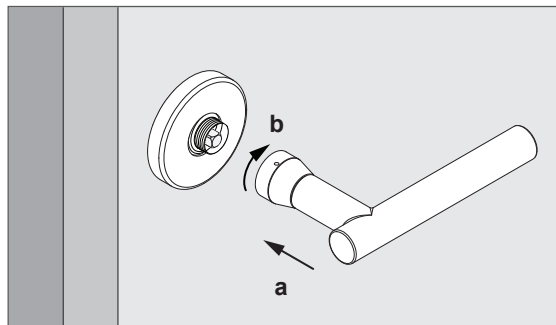
3 Install rose.



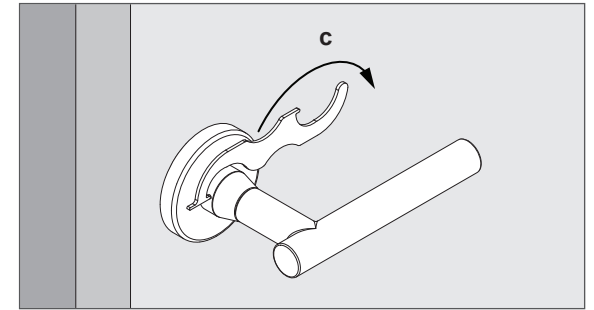
4 Install lever.

4a Place the lever over the rose and spindle.

4b By hand only, thread the lever bushing on the mounting plate.

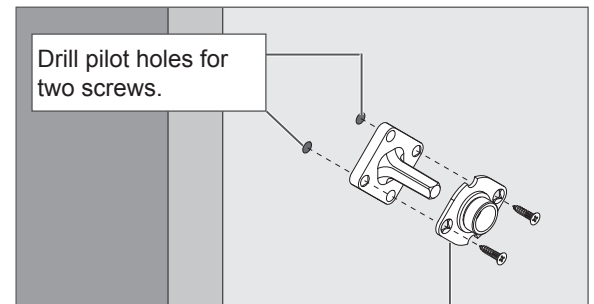


4c Tighten the lever bushing using the spanner wrench.



Double dummy application

For double dummy application, install the second lever with the mounting plate rotated 90 degrees as shown

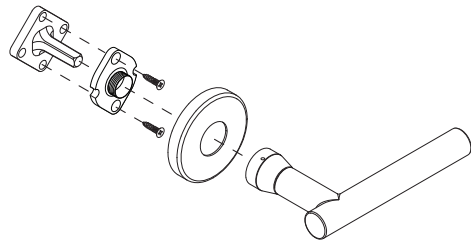


Mounting plate rotated 90° from first lever.

Customer Service

1-877-671-7011

www.allegion.com/us

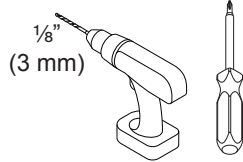


Herramientas / Outils
incluidas / inclus



no incluidas / non inclus

1/8"
(3 mm)



1 Preparar la puerta **Préparer la porte**

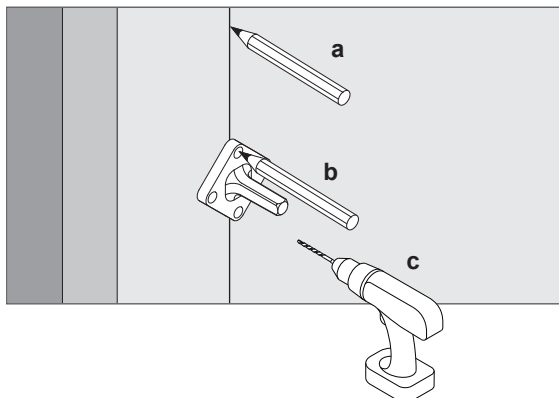
1a Marque la puerta con una línea vertical en la entrada deseada de la cerradura.

Faites une ligne verticale sur la porte à la distance d'entrée désirée.

1b Marque la puerta para dos tornillos, tal como se muestra.

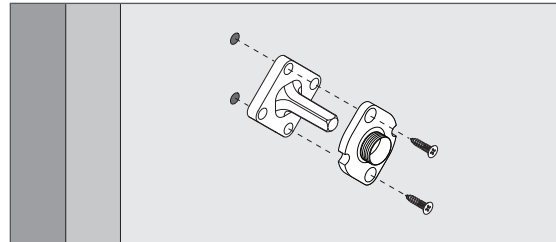
Marquez la porte pour l'emplacement des deux vis, tel qu'illustré.

1c Perfore orificios piloto para los dos tornillos.
Percez des avant-trous pour les deux vis.

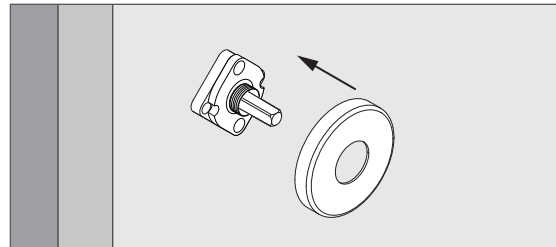


2 Instale el husillo y la chapa de montaje

Installez l'axe de la poignée et la plaque de montage.



3 Instale la roseta **Installez rose**



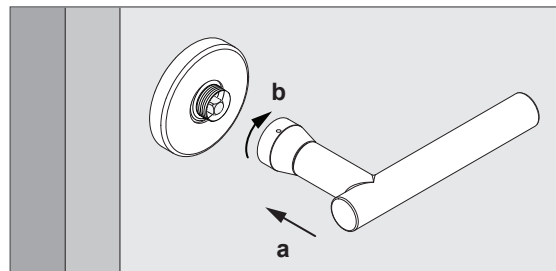
4 Instale la manija **Installez la rosette**

4a Coloque la manija por encima de la roseta y del husillo.

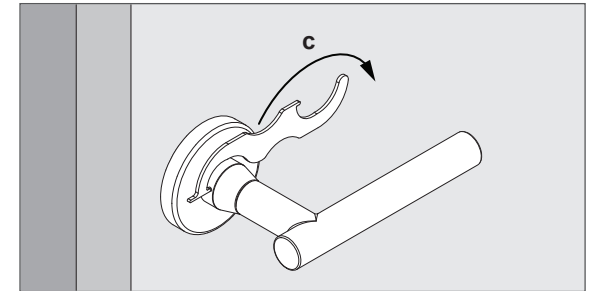
Placez le levier sur la rosette et l'axe de la poignée.

4b Con la mano solamente, enrosque el casquillo de la manija en la chapa de montaje.

Enfilez la bague du levier sur la plaque de montage de manière.



4c Ajuste el casquillo de la manija con una llave.
Serrez la bague du levier à l'aide de la clé à écrous.



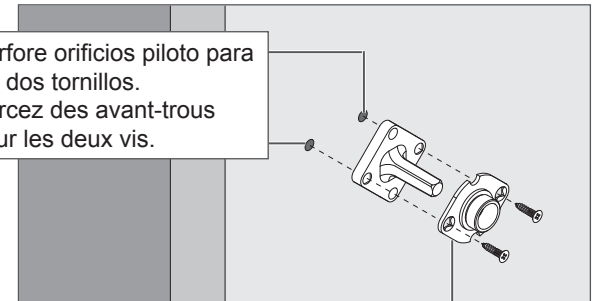
Aplicación de apertura doble

Application de faux boutons doubles

Para una aplicación de apertura doble, instale la segunda palanca con la placa de montaje rotada 90° como se muestra.

Pour l'application de faux boutons doubles, installez le deuxième levier avec la plaque de montage tournée à 90°, comme sur l'illustration.

Perfore orificios piloto para los dos tornillos.
Percez des avant-trous pour les deux vis.



Placa de montaje rotada 90° de la primera palanca.

Plaque de montage tournée à 90° à partir du premier levier.

Servicio al cliente
Service à la clientèle

1-877-671-7011
www.allegion.com/us

