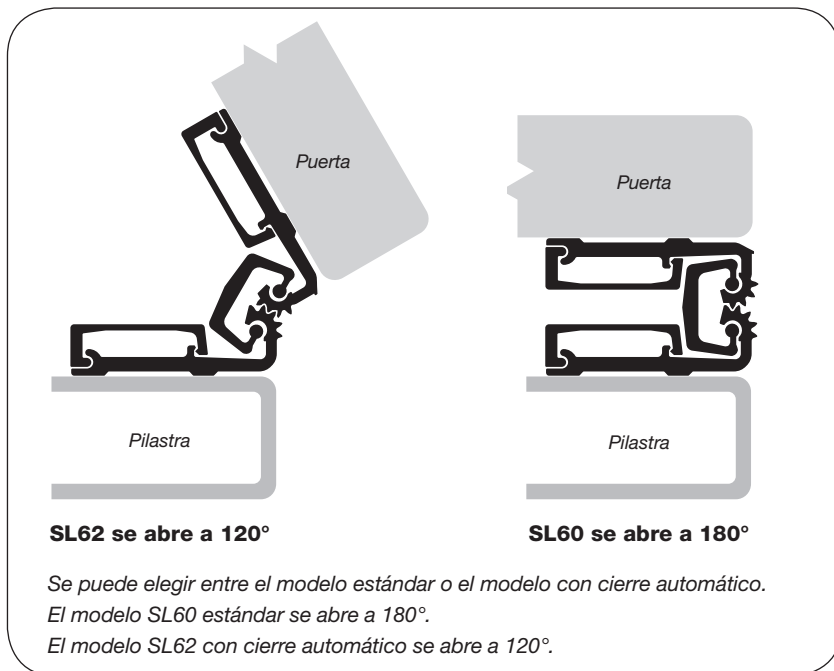
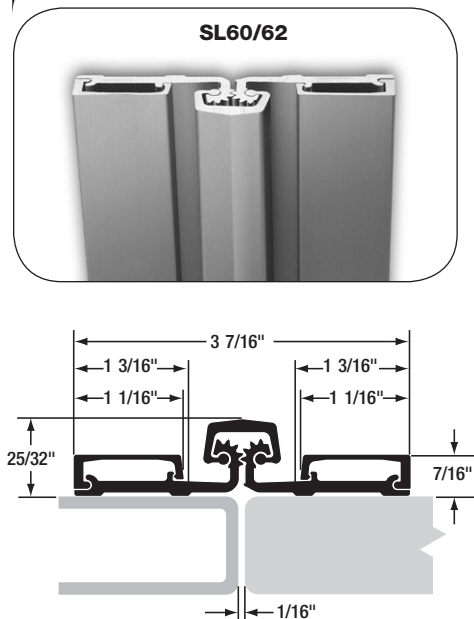


Charnelas continuas con engranajes para la pared divisoria del inodoro

MODELOS SL60 y SL62

SL60/62


Cálculo de las tolerancias requeridas para la puerta

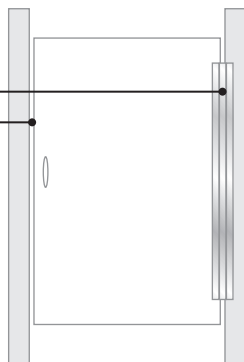
IMPORTANTE: Todas las charnelas SELECT de longitud estándar se suministran un poco más pequeñas que la altura nominal de la puerta, para evitar problemas de tolerancia en el umbral o el piso.

IMPORTANTE: Las charnelas SL60 y SL62 pueden usarse por diestros o zurdos y están templadas, permaneciendo con la opción de usarse ya sea con la mano derecha o la mano izquierda después del corte.

IMPORTANTE: Cuando instale el modelo de charnela de cierre automático SL62, debe nivelar o usar una plomada para la pilastra dentro de $\pm 1/8"$ para asegurar el cierre total de la puerta.

PUERTA DE LA PARED DIVISORIA DEL INODORO:

Tolerancia lateral de la charnela	1/16" – 1/4"
Tolerancia lateral del cerrojo	1/16" – 3/8"
Tolerancia de ancho total	1/8" – 5/8"



Información importante sobre la garantía:

Las siguientes acciones anularán cualquier garantía, expresa o implícita:

- El no instalar la bisagra según las especificaciones y los requisitos del fabricante. (Para obtener más información, visite selecthingerequirements.com.)
- Uso de sujetadores que no sean los que se suministran con la charnela.
- Modificaciones de campo no autorizadas, incluyendo la alteración o eliminación del lubricante aplicado de fábrica, alterar el acabado original o pintar la charnela.

Herramientas necesarias

- Sierra para cortar metal
- Cinta para medir
- Taladro
- Broca de 1/4"
- Punzón o lápiz de transferencia
- Llave Allen de 5/64"
- Martillo
- Cuñas

Piezas suministradas

- Tuercas cilíndricas unidireccionales N° 10-24 x 5/8"
- Tornillos de ajuste

Piezas opcionales

- Tornillos de tope unidireccionales N° 10-24 disponibles para paredes divisorias de 3/4", 1" y 1 1/4" de espesor
- Se recomienda el uso de guantes protectores

Cómo cortar la charnela al tamaño

- Mantenga la charnela en la posición de "puerta cerrada" (Fig.1).
- Usando una sierra para cortar metal, comience a cortar primero por la tapa de la charnela.

NOTA: NO corte por el rodamiento del tornillo de ajuste.

- Afloje los tornillos de ajuste de los lados de las cubiertas de la hoja con una llave Allen de 5/64" (Fig. 1).
- Quite las cubiertas de la hoja deslizándolas por el extremo sin cortar de la charnela.
- Vuelva a instalar cualquier rodamiento de los tornillos de ajuste que pudiera haberse cortado.

A. Fije la charnela a la pilastra

NOTA: Retire las cubiertas de la hoja si no lo ha hecho todavía. Vea el paso C arriba.

- Alinee la charnela con el borde lateral de la puerta de la pilastra o la línea de alineación. Si está reemplazando los pivotes, centre la charnela entre los recortes de pivote de la pilastra.
- Ubique el orificio superior para la tuerca cilíndrica en la pilastra. Mantenga la charnela centrada entre los recortes de pivote. Usando un lápiz o un punzón, marque el orificio.

NOTA: La hoja de la charnela debe superponerse a la pilastra 1 1/2" a 1 5/8".

- Quite la bisagra. Usando una broca de 1/4", taladre el orificio superior en la pilastra.
- Sujete la hoja de la charnela a la parte superior de la pilastra usando una tuerca cilíndrica y un tornillo de tope.

IMPORTANTE: NO apriete el tornillo unidireccional por completo.

- Ponga la charnela a escuadra con la pilastra. Ubique el orificio inferior en la pilastra. Marque (o punce) el orificio.
- Taladre el orificio usando una broca de 1/4".

Fig. 1 Charnela instalada – Posición de puerta cerrada

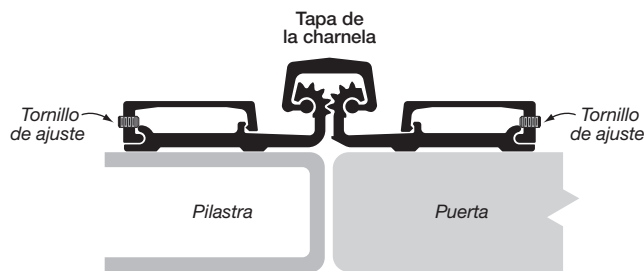
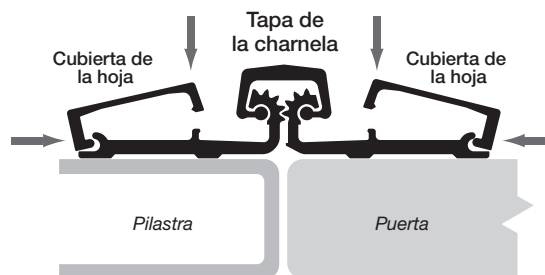


Fig. 2 Instalación de la cubierta de la hoja



- Sujete la hoja de la charnela a la parte inferior de la pilastra usando una tuerca cilíndrica y un tornillo de tope.

IMPORTANTE: NO apriete por completo los tornillos unidireccionales en este momento. Aún NO taladre los orificios restantes.

B. Prepare la puerta

NOTA: Si se requiere tener holgura de puerta, use una cuña continua debajo de la hoja de la puerta.

- Coloque la puerta en la abertura. Ajuste una tolerancia de 1/16" a 1/4" entre el borde de la charnela de la puerta y la pilastra. Si está reemplazando los pivotes, centre la charnela entre los recortes de pivote de la puerta.

NOTA: La hoja de la charnela debe superponer la puerta 1 1/2" a 1 5/8" para permitir una tolerancia de 1/16" a 3/8" en el lado del cerrojo.

- Ubique el orificio superior para la tuerca cilíndrica en la puerta. Marque (o punce) el orificio superior.
- Retire la puerta de la abertura y colóquela en posición horizontal. Use una broca de 1/4" para taladrar el orificio.

C. Fije la puerta a la charnela

- Sujete la hoja de la puerta de la charnela a la parte superior de la abertura usando una tuerca cilíndrica y un tornillo de tope.

IMPORTANTE: NO apriete por completo el tornillo unidireccional en este momento.

- Ponga a escuadra la puerta respecto a la abertura. Luego ubique el orificio inferior para la hoja de la charnela de la puerta. Marque (o punce) el orificio.
- Taladre el orificio usando una broca de barrena de 1/4".

- Sujete la hoja de la puerta de la charnela a la parte inferior de la puerta usando una tuerca cilíndrica y un tornillo de tope. La puerta debe estar centrada en la abertura y estar a escuadra con la pilastra.

IMPORTANTE: NO apriete por completo los tornillos unidireccionales en este momento.

- Verifique que la puerta y la charnela estén a escuadra y funcionen adecuadamente. Use una broca de 1/4" para taladrar los orificios restantes, a través de la charnela, en la pilastra y la puerta.

- Instale las tuercas cilíndricas y los tornillos de tope restantes. Revise el funcionamiento de la puerta. Si la puerta funciona adecuadamente, apriete bien todos los tornillos.

D. Instale las cubiertas de la hoja

- Alinee la cubierta de la hoja con el extremo superior de la charnela.
- Comenzando desde la parte superior y trabajando hacia abajo, aplique presión a la cubierta de la hoja para encajarla en su lugar (Fig. 2).

NOTA: Si usa un martillo para colocar la cubierta en su lugar, dé pequeños golpes asegurándose de proteger de daños la superficie de la cubierta.

- Apriete los tornillos de ajuste con una llave Allen de 5/64".

NOTA: La puerta y las cubiertas de la pilastra pueden quitarse y volverse a instalar.